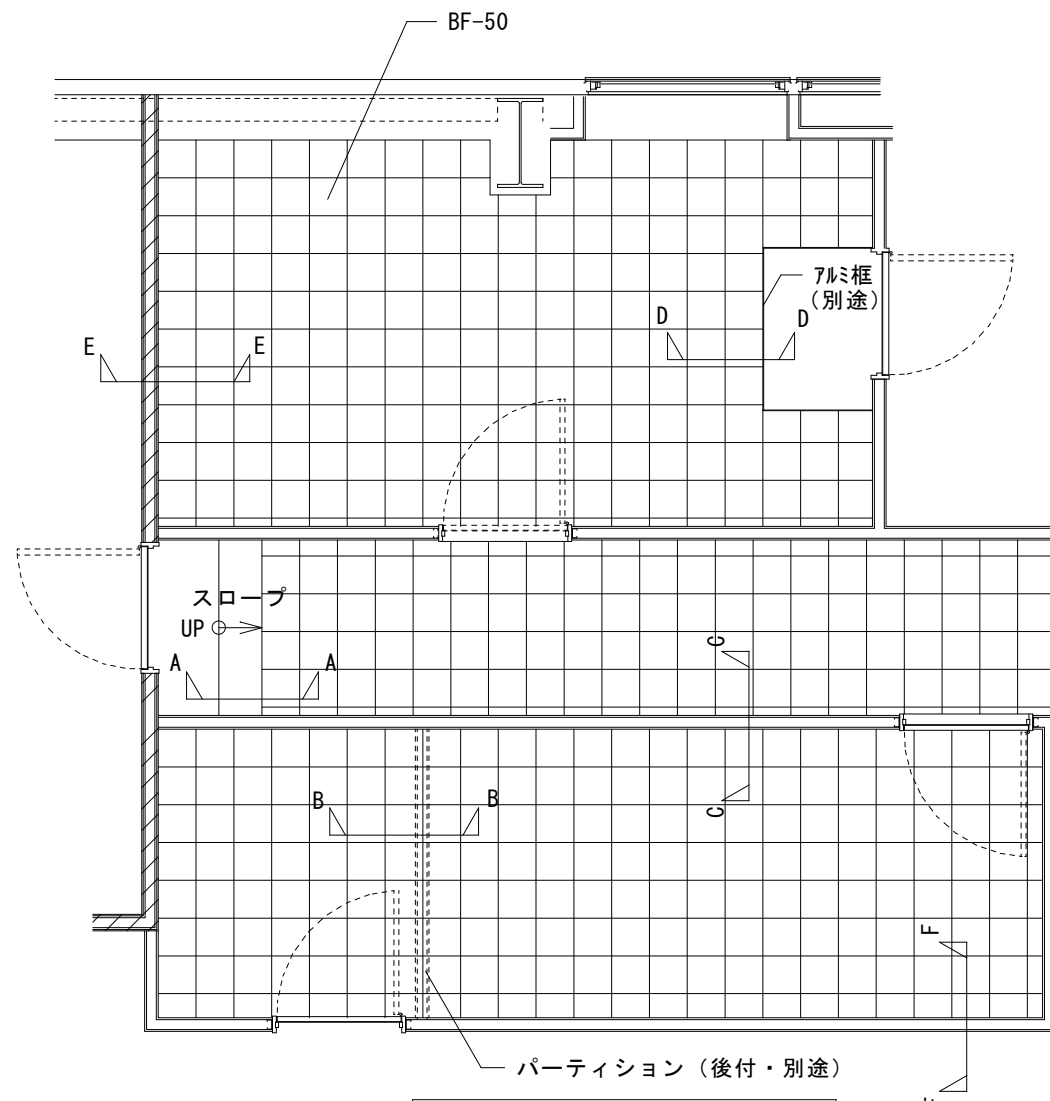
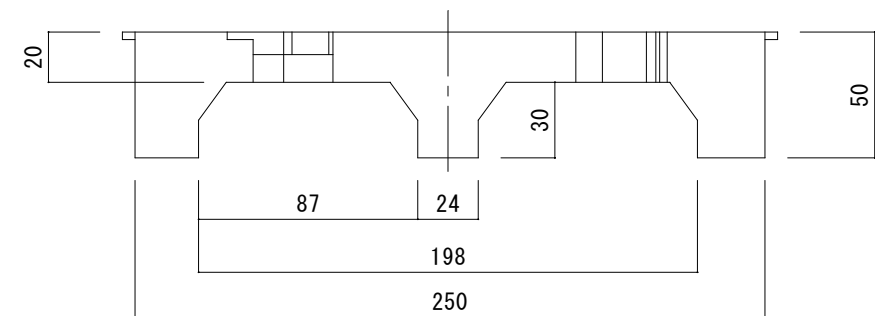
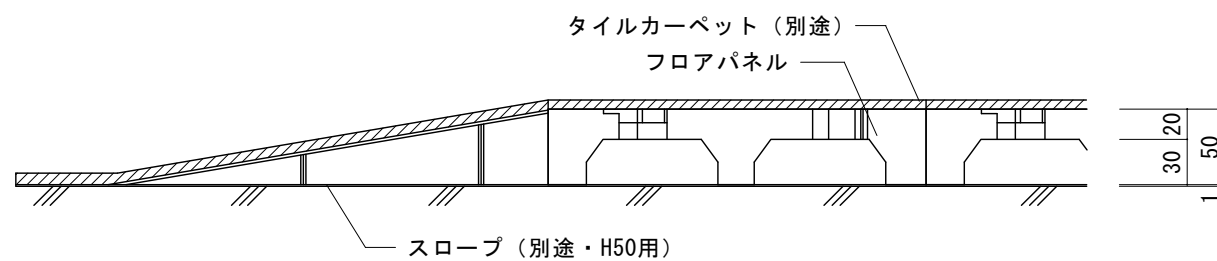


BF-50 平面図

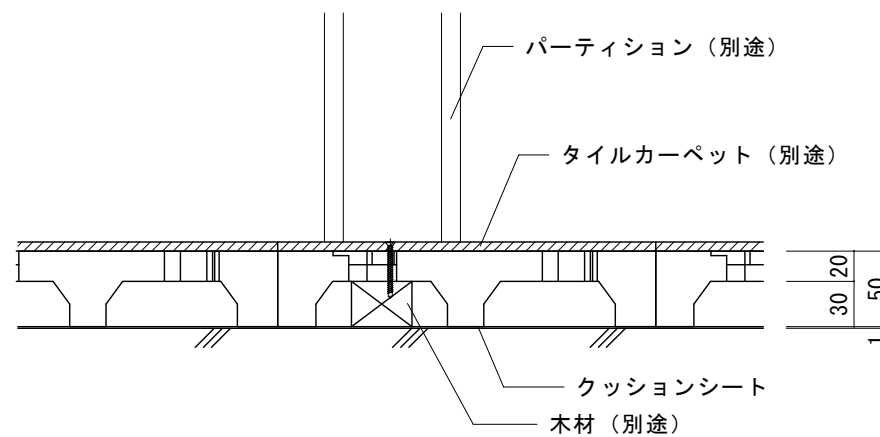


平面図 (割付例) S=1:50

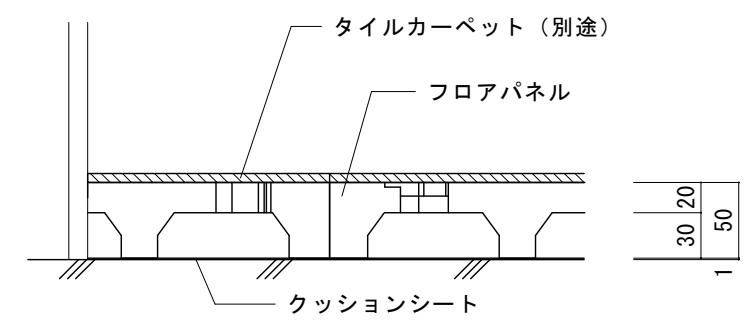
補強脚 (オプション)



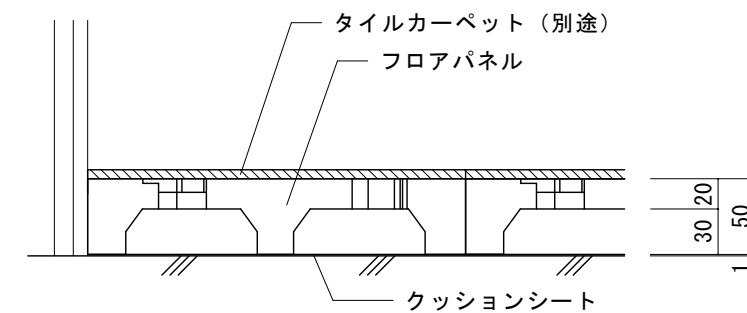
A-A 断面図 S=1/5



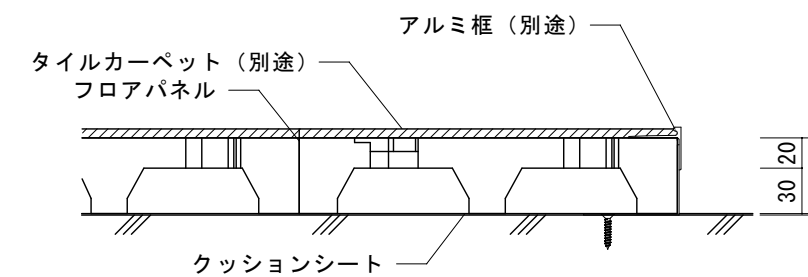
B-B 断面図 S=1/5



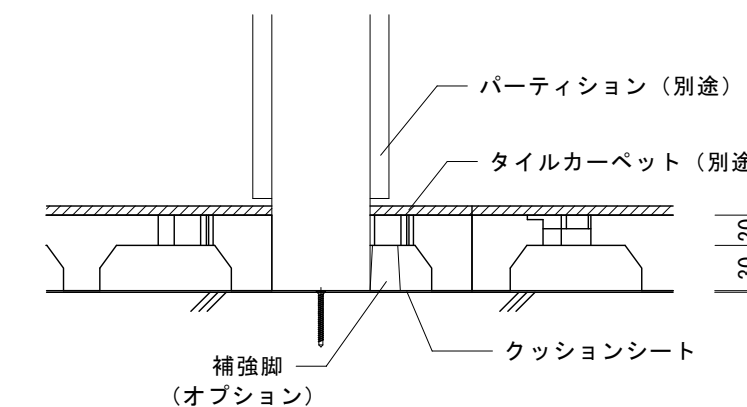
F-F 断面図 S=1/5



E-E 断面図 S=1/5



D-D 断面図 S=1/5



C-C 断面図 S=1/5

STEP LINE
ステップライン株式会社

〒105-0001 東京都港区虎ノ門3丁目11-9
シュミット虎ノ門ビル7階

品名・形式:
樹脂製OAフロア
置敷きタイプ BF-50

図面名称:
平面図、断面納まり図

縮尺:
平面 断面
1/50 1/5

サイズ:
A3

作成日:
H29.2.24

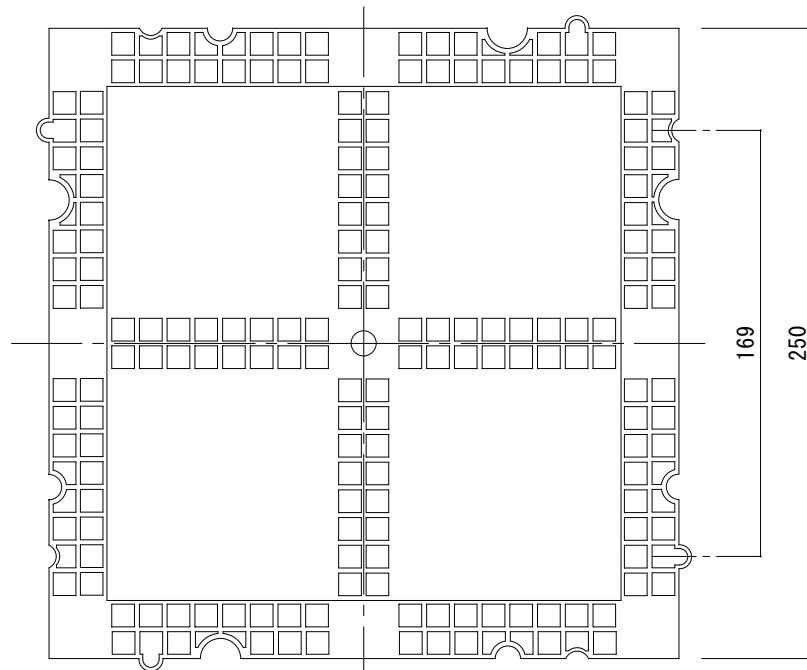
備考:

仕様: 本体パネル
サイズ: 250x250xH50mm 材質: 特残ポリプロピレン(リサイクル材) 重量: 7.4kg/m²
耐荷重性能(加圧板50φ): 3000N 変形量5.0mm以下 残留変形量3.0mm以下 熱膨張対策: 有

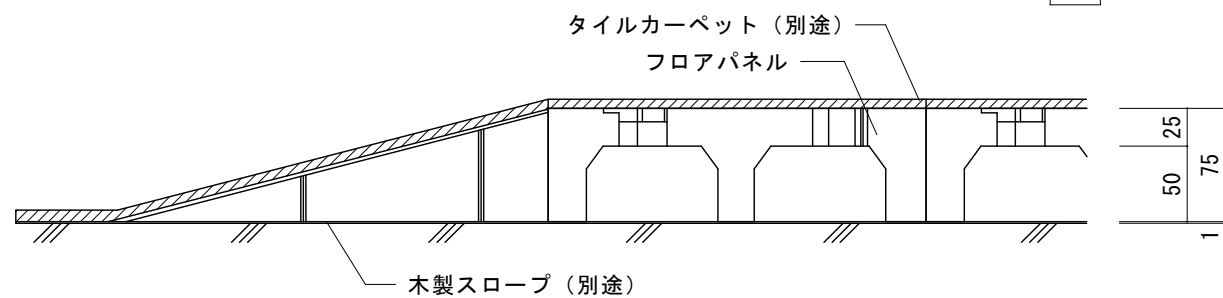
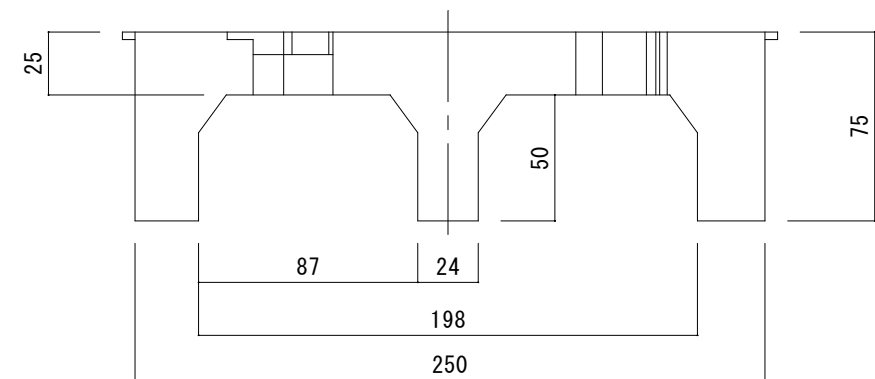
副資材:
クッションシート 補助脚
連結ジョイント

オプション副資材:
スロープ
アルミ框

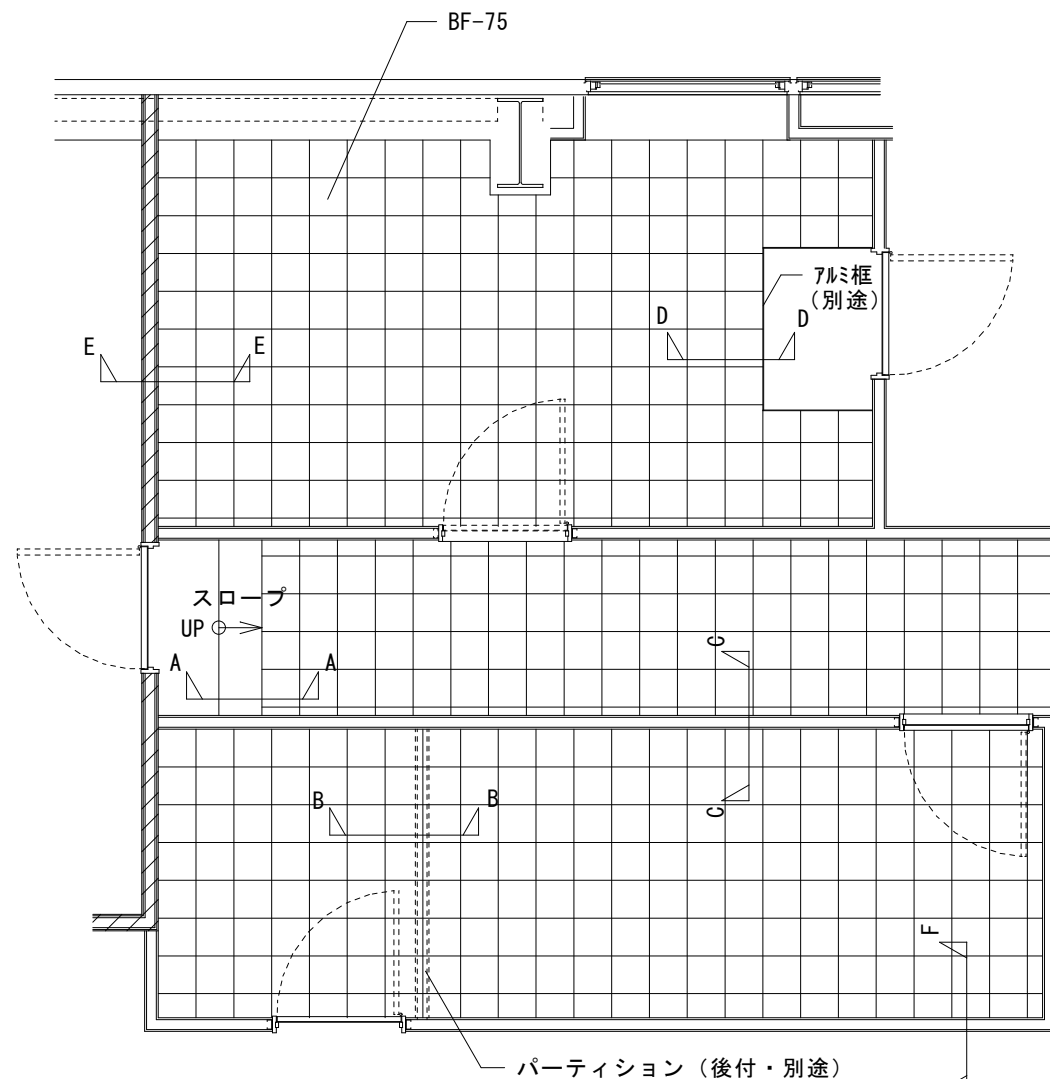
仕上げ材:
ビニルタイル(オプション)
タイルカーペット(オプション)



BF-75 平面図

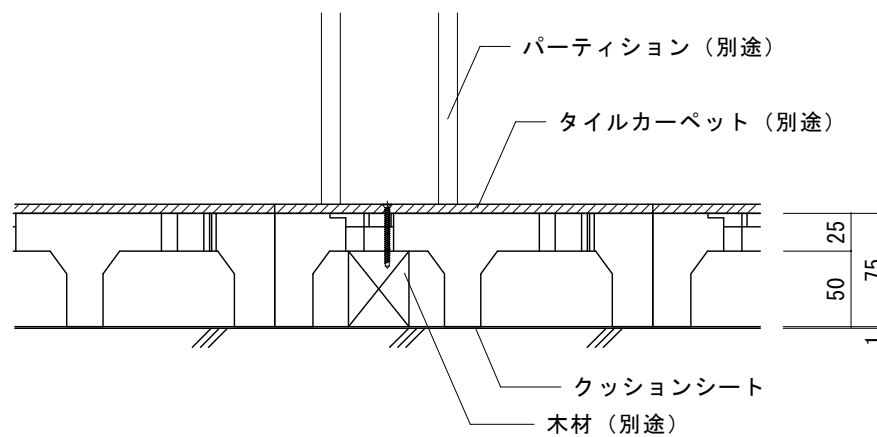


A-A 断面図 S=1/5

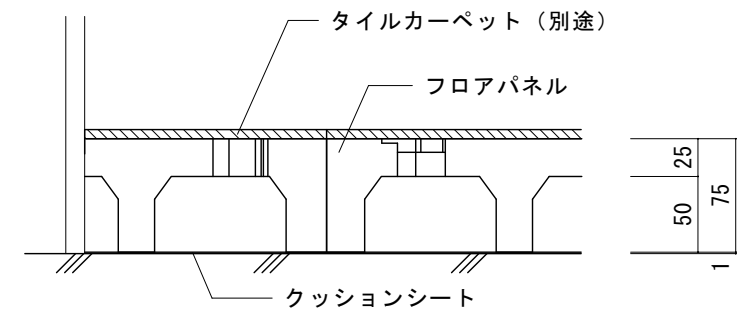


平面図 (割付例) S=1:50

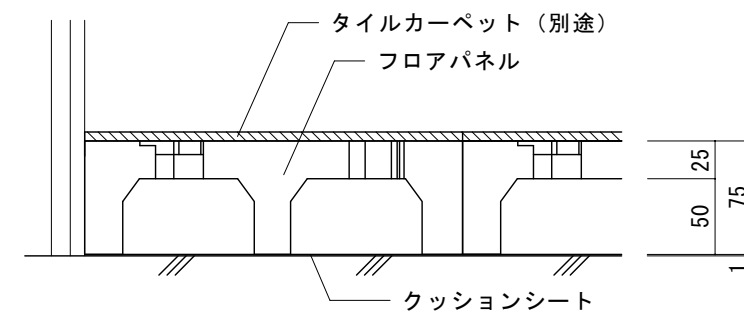
補強脚 (オプション)



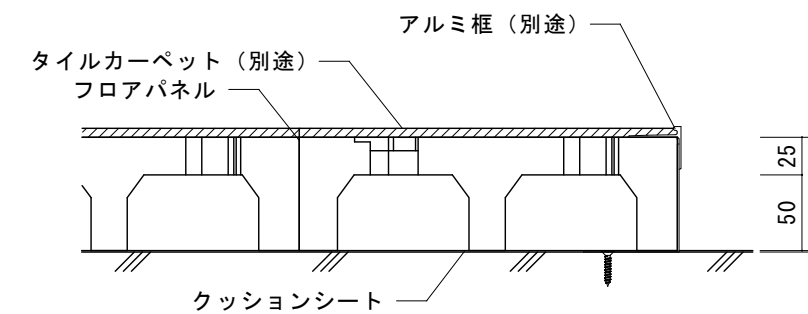
B-B 断面図 S=1/5



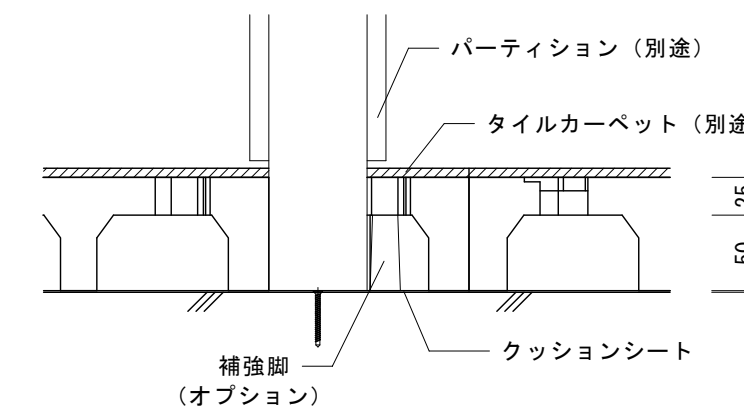
F-F 断面図 S=1/5



E-E 断面図 S=1/5



D-D 断面図 S=1/5



C-C 断面図 S=1/5

STEP LINE
ステップライン株式会社

〒105-0001 東京都港区虎ノ門3丁目11-9
シュミット虎ノ門ビル7階

品名・形式:
樹脂製OAフロア
置敷きタイプ BF-75

図面名称:
平面図、断面納まり図

縮尺:
平面 断面
1/50 1/5

サイズ:
A3

作成日:
H29.2.24

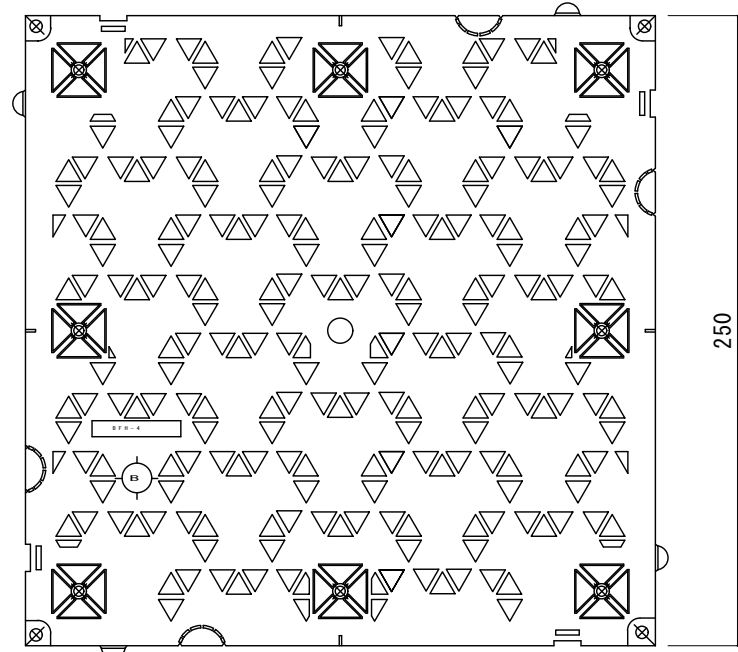
備考:

仕様: 本体パネル
サイズ: 250x250xH75mm 材質: 特残ポリプロピレン(リサイクル材) 重量: 9.6kg/m²
耐荷重性能(加圧板50φ): 3000N 変形量5.0mm以下 残留変形量3.0mm以下 熱膨張対策: 無

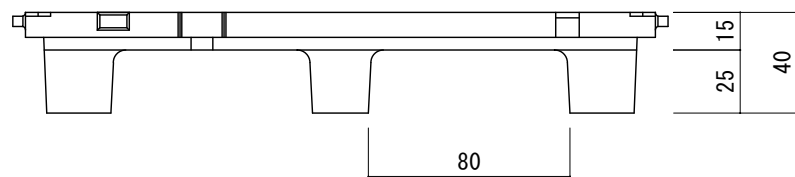
副資材:
クッションシート 補助脚
連結ジョイント

オプション副資材:
スロープ
アルミ框

仕上げ材:
ビニルタイル(オプション)
タイルカーペット(オプション)



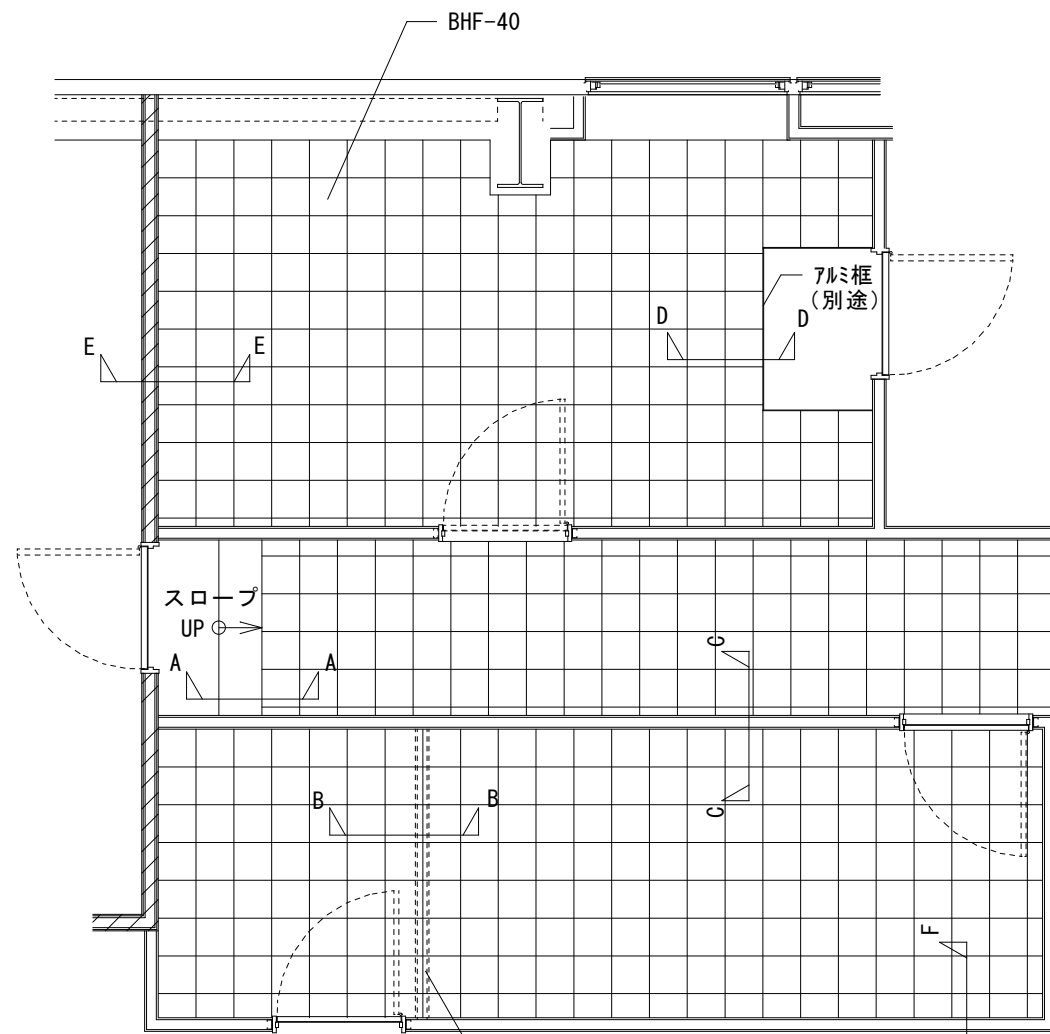
BFH-40 平面図



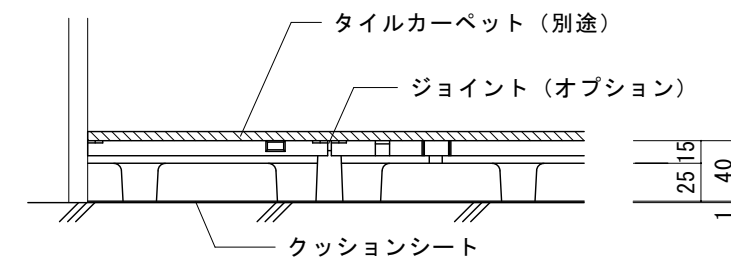
ジョイント (オプション)



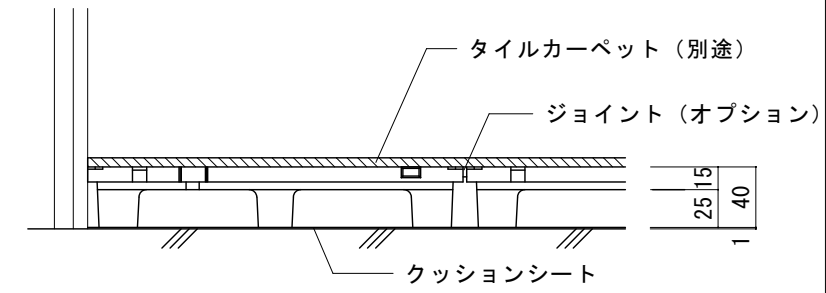
補強脚 (オプション)



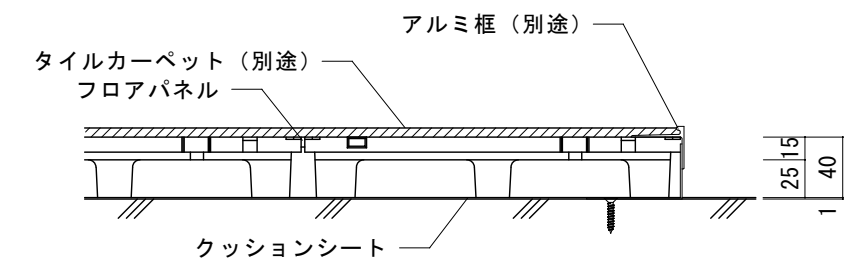
平面図 (割付例) S=1:50



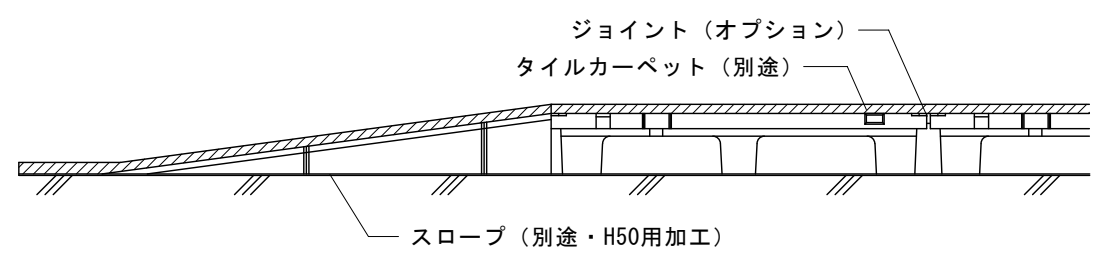
F-F 断面図 S=1/5



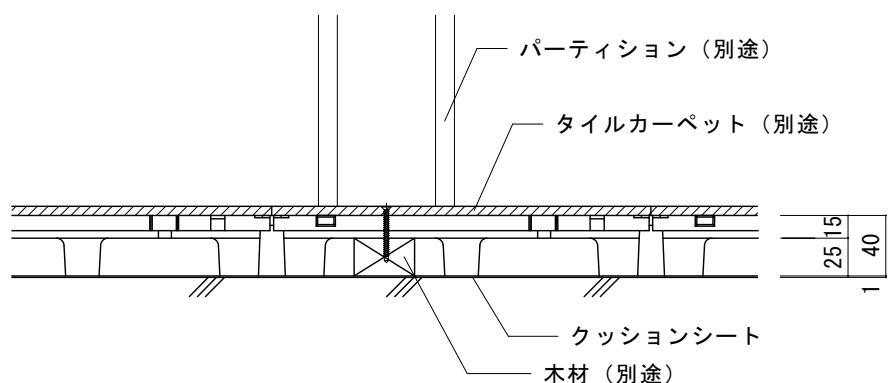
E-E 断面図 S=1/5



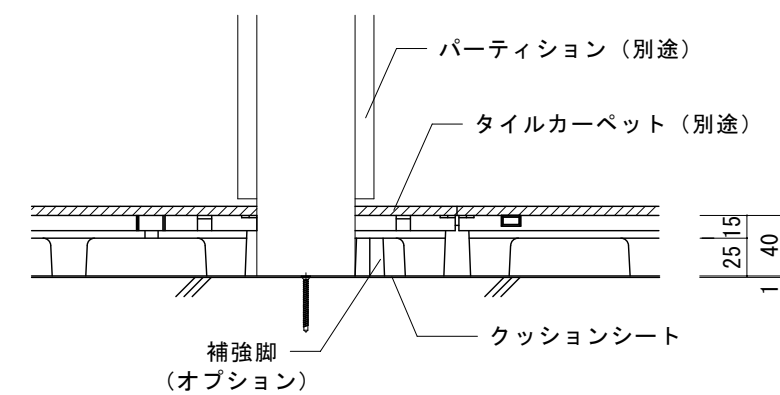
D-D 断面図 S=1/5



A-A 断面図 S=1/5



B-B 断面図 S=1/5



C-C 断面図 S=1/5

STEP LINE
ステップライン株式会社

〒105-0001 東京都港区虎ノ門3丁目11-9
シュミット虎ノ門ビル7階

品名・形式:
樹脂製OAフロア
置敷きタイプ BFH-40

図面名称:
平面図、断面納まり図

縮尺:
平面 断面
1/50 1/5

サイズ:
A3

作成日:
H29.2.16

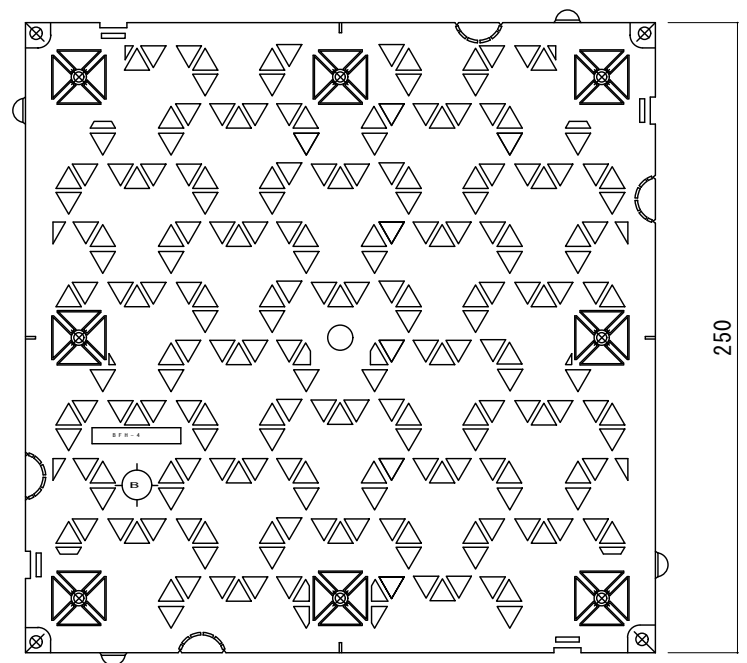
備考:

仕様: 本体パネル
サイズ: 250x250xH40mm 材質: ポリプロピレン(リサイクル材) 重量: 8.4kg/m²
耐荷重性能(加圧板50φ): 4000N 変形量5.0mm以下 残留変形量3.0mm以下 熱膨張対策: 有

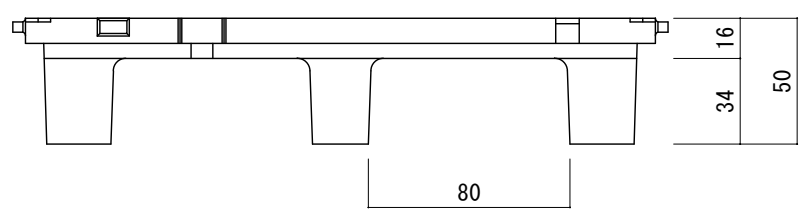
副資材:
クッションシート 補助脚
連結ジョイント

オプション副資材:
スロープ
アルミ框

仕上げ材:
ビニルタイル(オプション)
タイルカーペット(オプション)

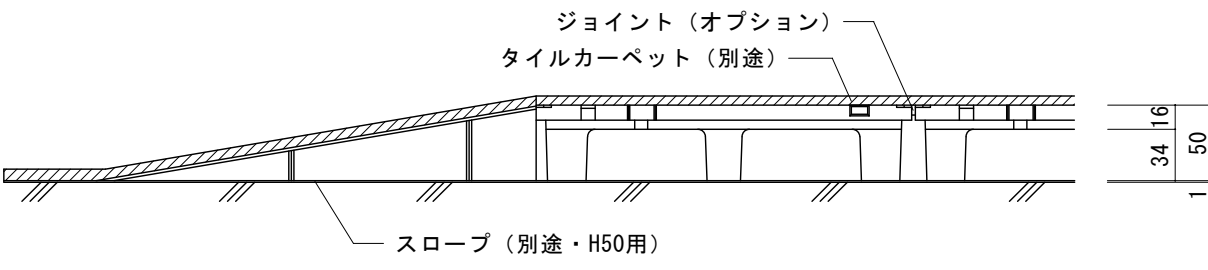


BFH-50 平面図

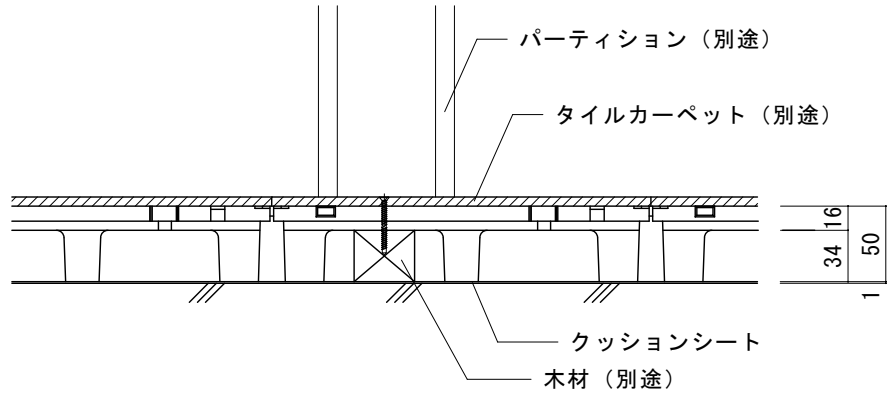


ジョイント (オプション)

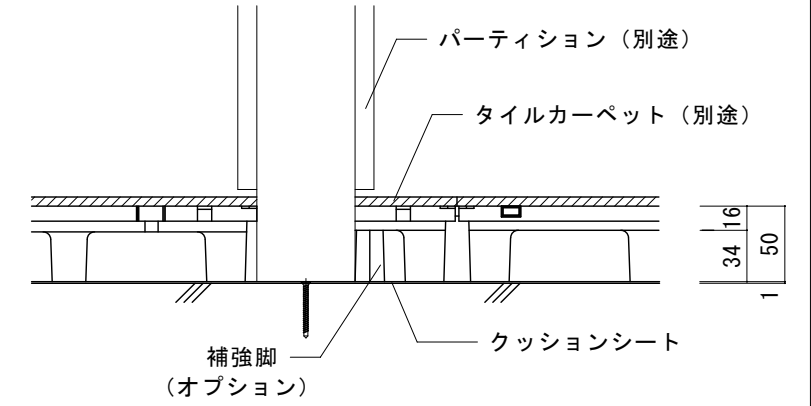
補強脚 (オプション)



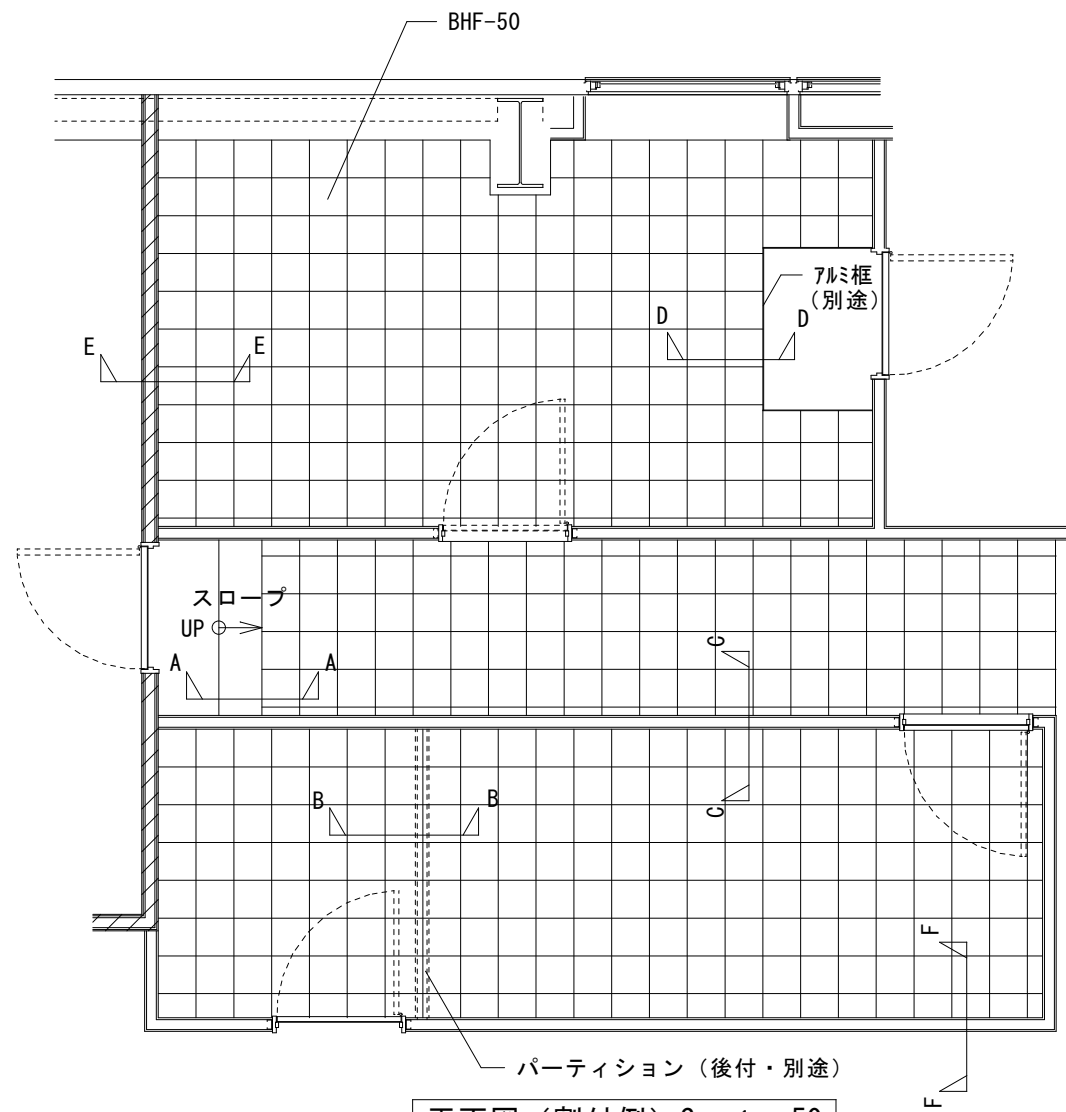
A-A 断面図 S=1/5



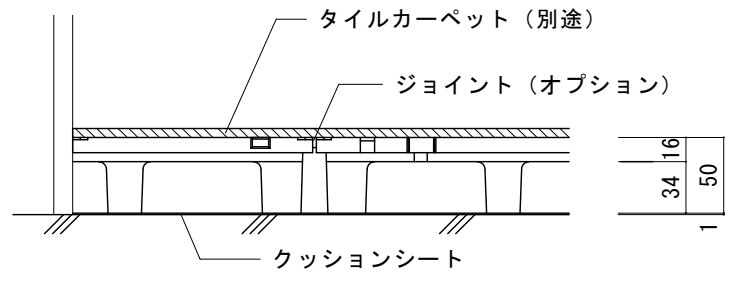
B-B 断面図 S=1/5



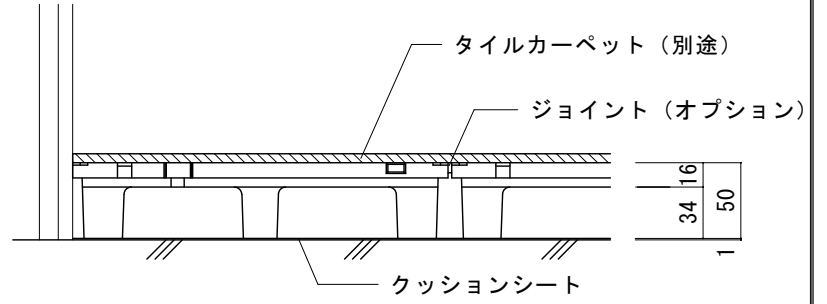
C-C 断面図 S=1/5



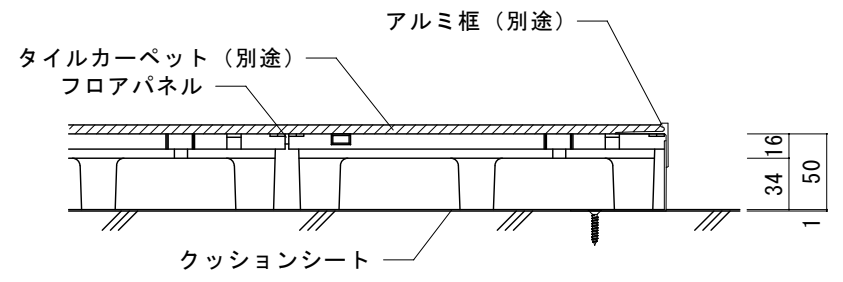
平面図 (割付例) S=1:50



F-F 断面図 S=1/5



E-E 断面図 S=1/5



D-D 断面図 S=1/5

STEP LINE
ステップライン株式会社

〒105-0001 東京都港区虎ノ門3丁目11-9
シュミット虎ノ門ビル7階

品名・形式:
樹脂製OAフロア
置敷きタイプ BFH-50

図面名称:
平面図、断面納まり図

縮尺:
平面 断面
1/50 1/5

サイズ:
A3

作成日:
H29.2.23

備考:

仕様: 本体パネル
サイズ: 250x250xH50mm 材質: ポリプロピレン(リサイクル材) 重量: 9.4kg/m²
耐荷重性能(加圧板50φ): 4000N 変形量5.0mm以下 残留変形量3.0mm以下 熱膨張対策: 有

副資材:
クッションシート 補助脚
連結ジョイント

オプション副資材:
スロープ
アルミ框

仕上げ材:
ビニルタイル(オプション)
タイルカーペット(オプション)

