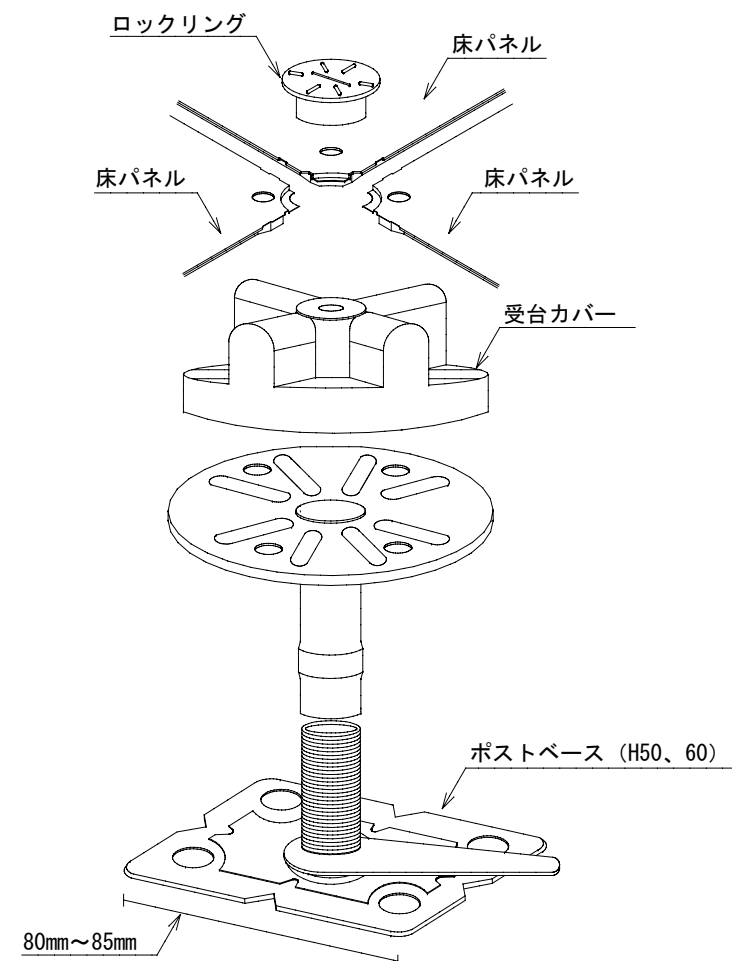


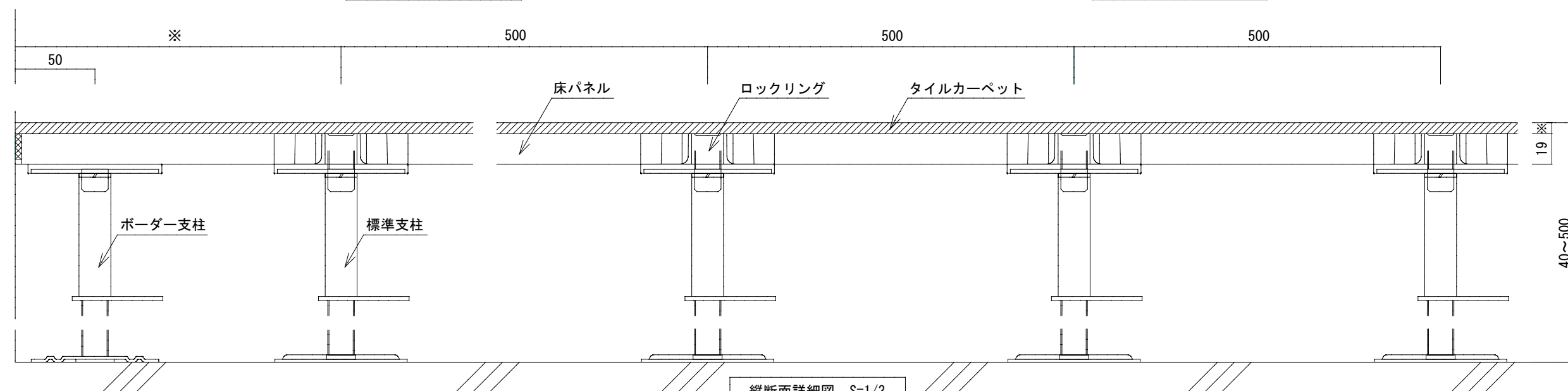
基準納まり図S=1/20

■適応床高さ 単位: mm

■適応床高さ	配線空間(h)
40~500	21~481



標準支持脚 納まり図



縦断面詳細図 S=1/3

※規格およびデザイン意匠が変更になる場合がございますのでご了承下さい。

STEP LINE
ステップライン株式会社
 〒105-0001 東京都港区虎ノ門3丁目11-9 シュミット虎ノ門ビル7階

品名・形式: OAフロア レベル調整タイプ	BFW3000 BFW5000	縮尺: 平面 1/50 断面 1/5	作成日: H29. 12. 18	仕様: 本体パネル サイズ: 500x500xH19mm 材質: ウッドコア+スチール	耐荷重性能: BFW3000: 所定荷重3000N / 変形量4mm以下 BFW5000: 所定荷重5000N / 変形量5mm以下	重量: BFW3000: 4.65kg/1枚 BFW5000: 5.0kg/1枚
図面名称: 平面図、断面納まり図	サイズ: A3	備考:	副資材:	仕上げ材: ビニルタイル(オプション) タイルカーペット(オプション)		