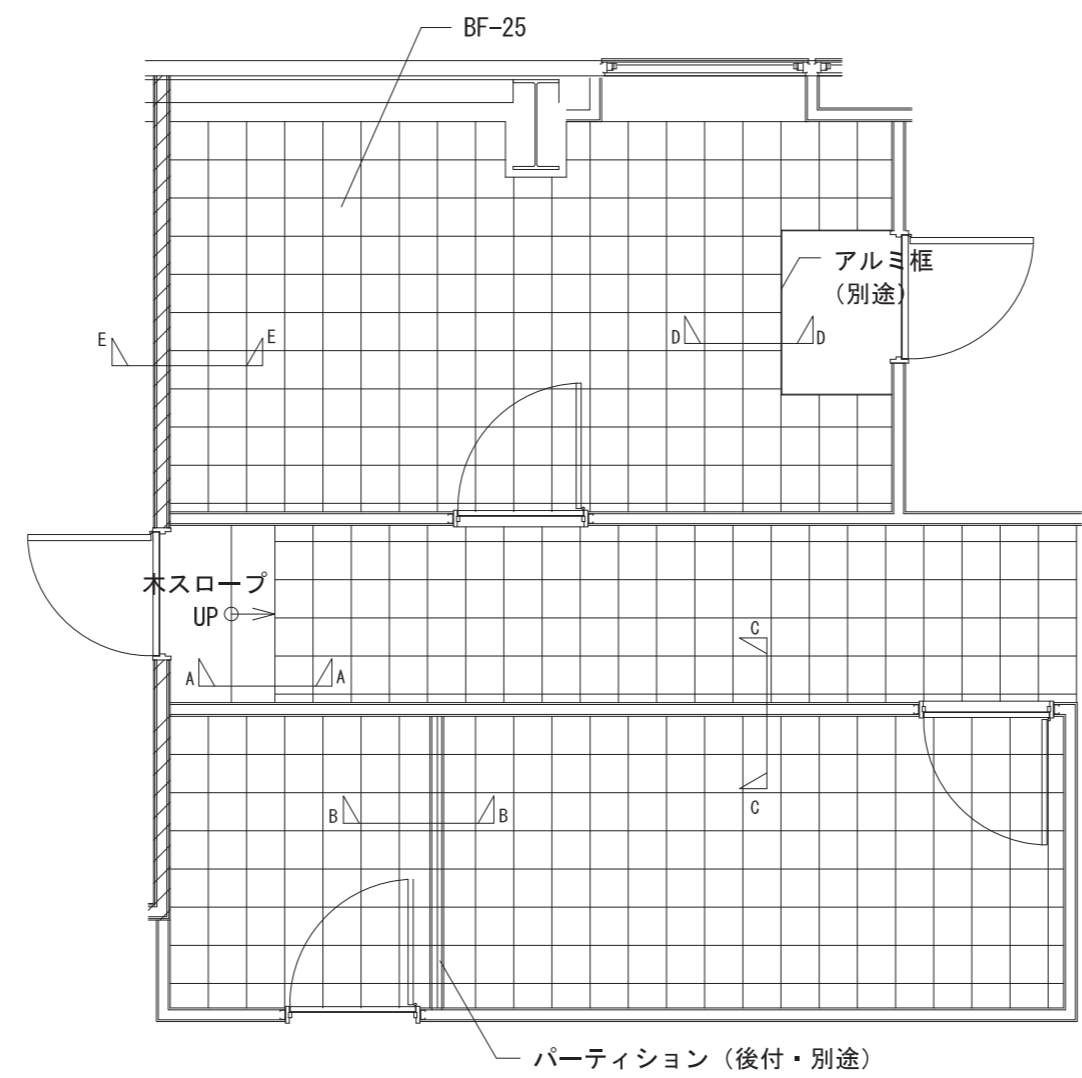
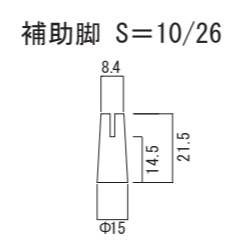


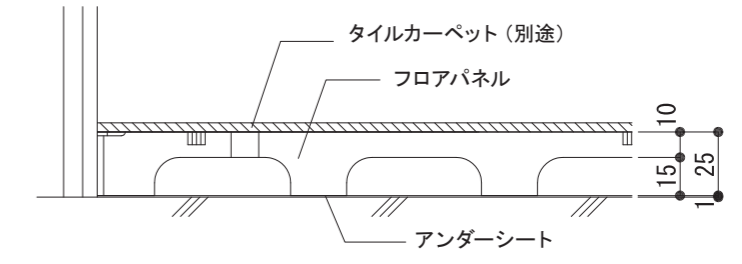
BF-25 平面図 S=1/3



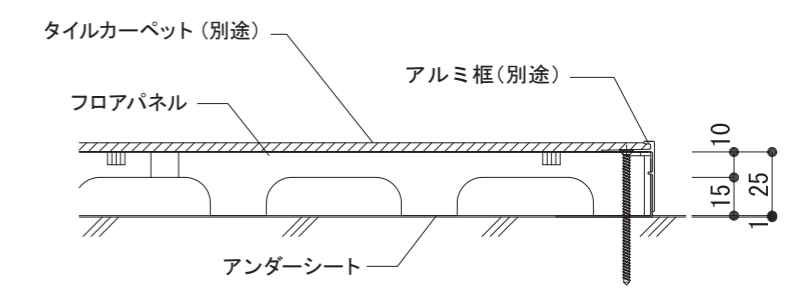
平面図 (割付例) S=1/50



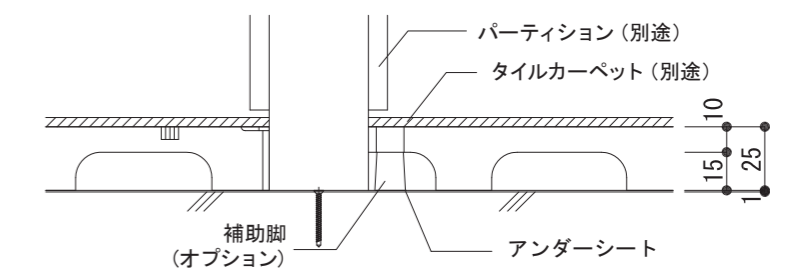
補助脚 S=10/26



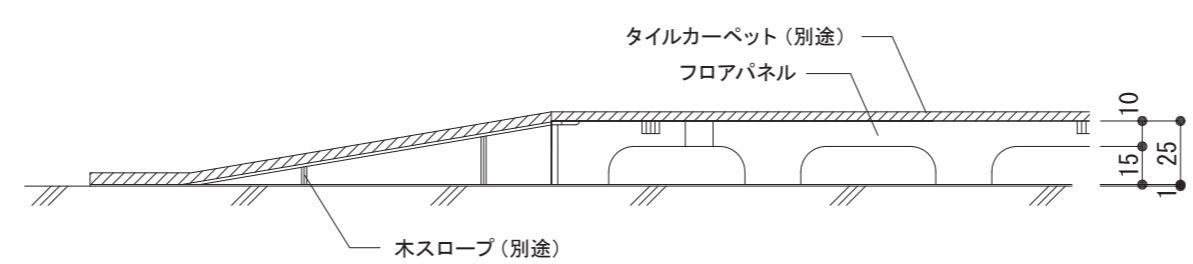
E-E断面図 S=1/3



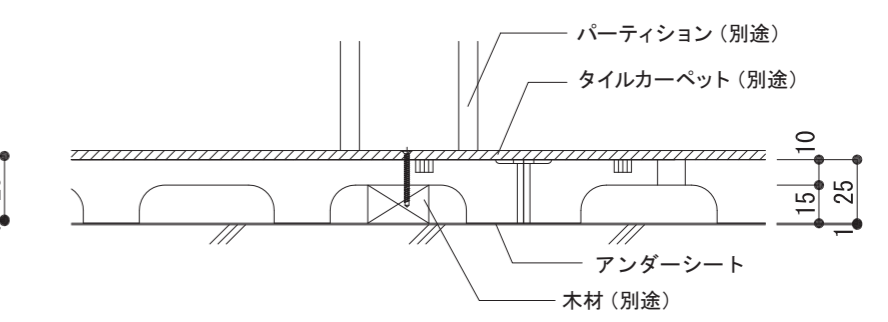
D-D断面図 S=1/3



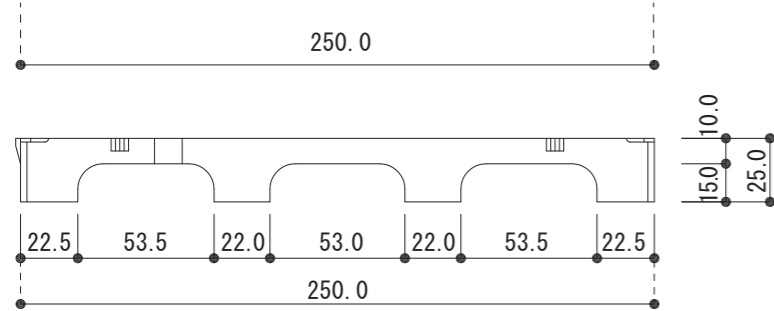
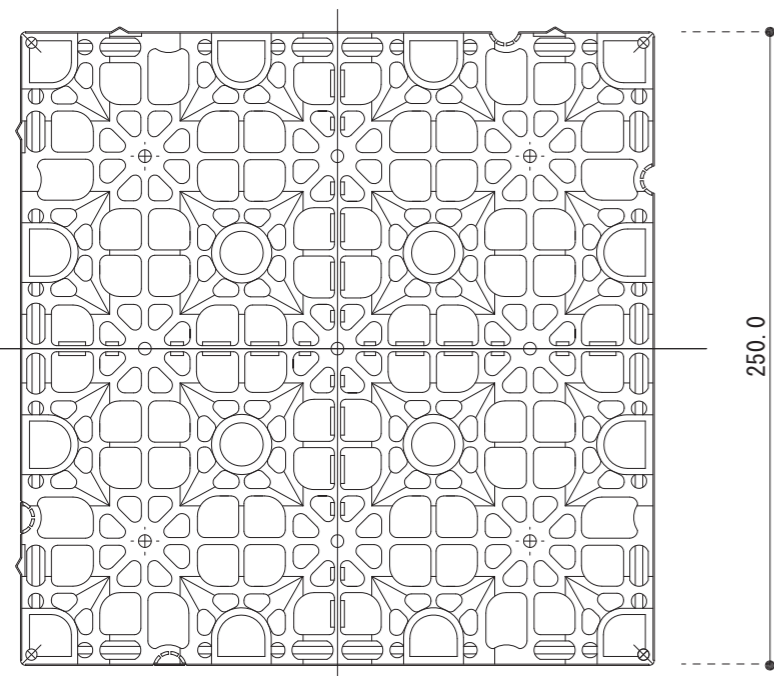
C-C断面図 S=1/3



A-A断面図 S=1/3



B-B断面図 S=1/3



STEPLINE

ステップライン株式会社
〒105-0001 東京都港区虎ノ門4-1-10 青木ビル6F

品名・形式: 樹脂製OAフロア 置敷きタイプ BF-25	縮尺:	作成日: R6.10.08	仕様: 本体パネル タイプ: W250×D250×H25 耐荷重性能: 3000N	材質: 再生ポリプロピレン サイズ: W249×D249×H25 重量: 約6.2kg/m ²
図面名称: 平面図、断面納まり図	サイズ: A3	備考:	副資材: アンダーシート 専用補助脚 連結ジョイント	オプション副資材: 木スロープ アルミ框
				仕上げ材: ビニルタイル (オプション) タイルカーペット (オプション)