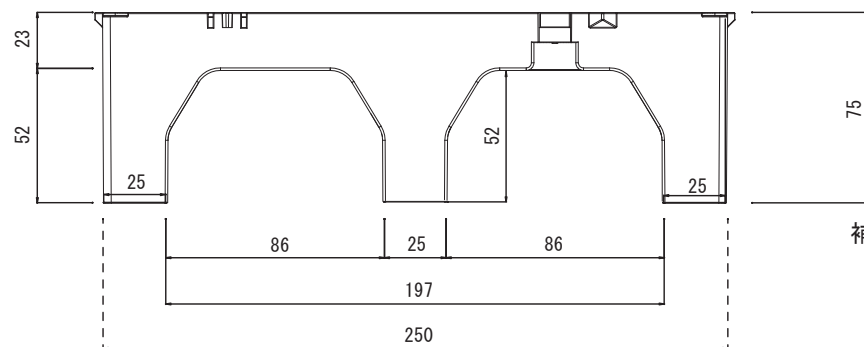
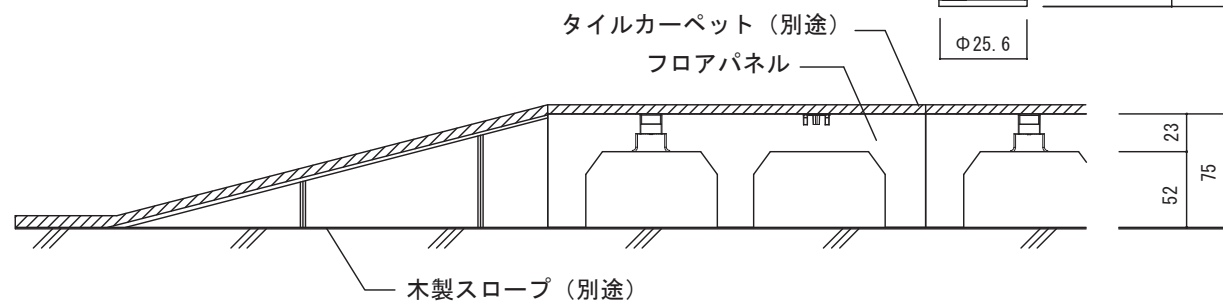
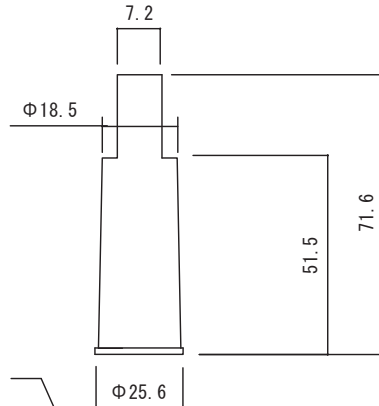


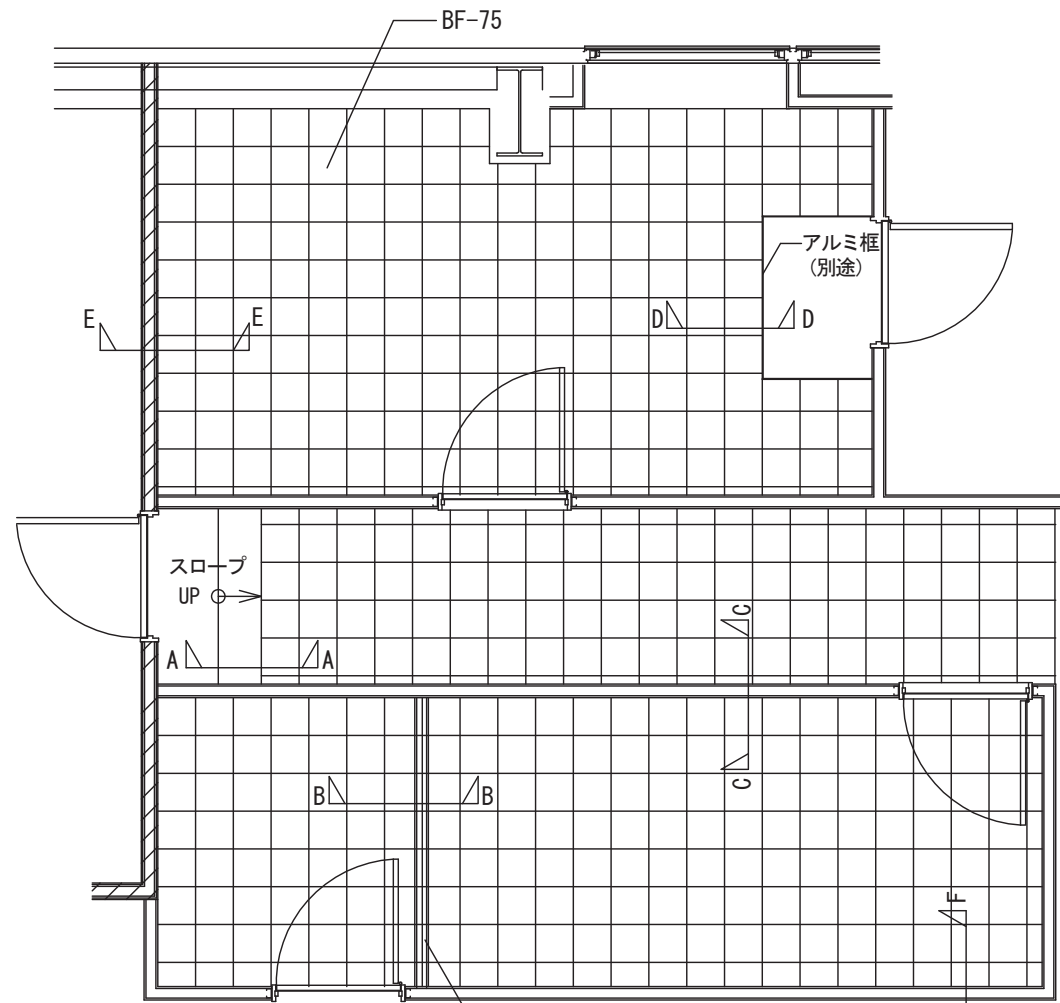
BF-75平面図 S=1/3



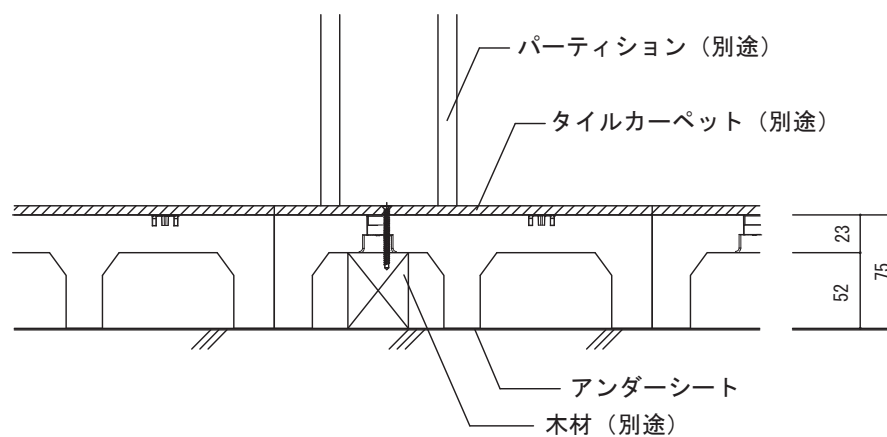
補助脚 S=10/19



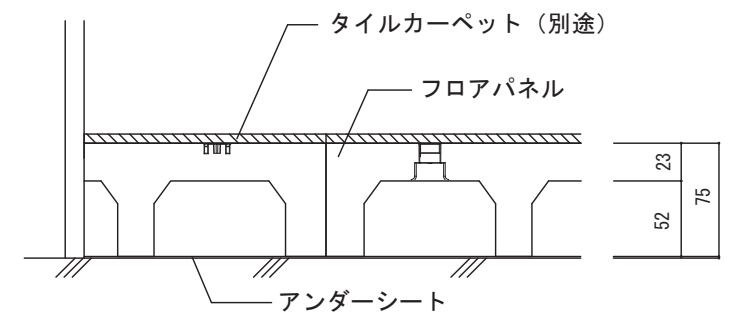
A-A断面図 S=1/5



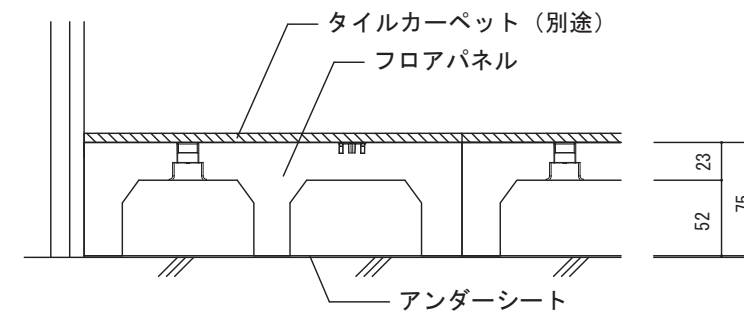
平面図 (割付例) S=1/50



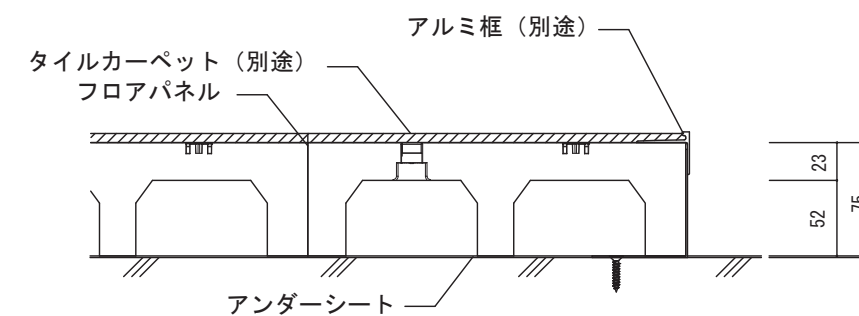
B-B断面図 S=1/5



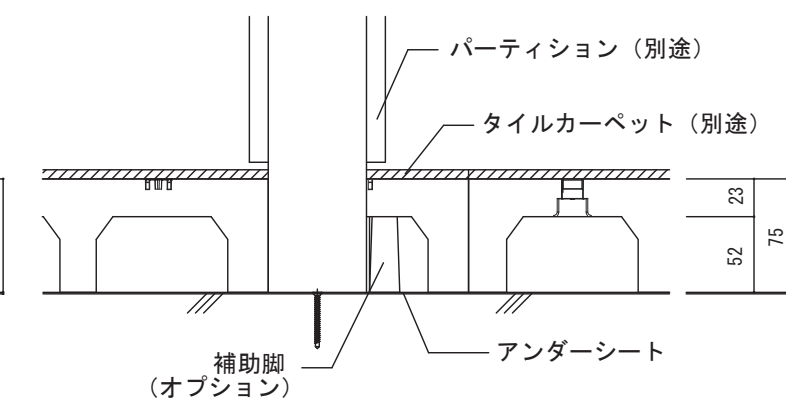
F-F断面図 S=1/5



E-E断面図 S=1/5



D-D断面図 S=1/5



C-C断面図 S=1/5

STEPLINE

ステップライン株式会社
〒105-0001 東京都港区虎ノ門4-1-10 青木ビル6F

品名・形式:
樹脂製OAフロア
置敷きタイプ
BF-75

図面名称:
平面図、断面納まり図

尺度:

サイズ:
A3

作成日:

備考:

R6.10.08

仕様: 本体パネル
タイプ: W250×D250×H75
耐荷重性能: 3000N

副資材:
アンダーシート
専用補助脚
連結ジョイント

材質: 再生ポリプロピレン
サイズ: W248×D248×H75
重量: 約8.5kg/m²

オプション副資材:
木製スロープ
グレーチング
アルミ框

仕上げ材:
ビニルタイル (オプション)
タイルカーペット (オプション)