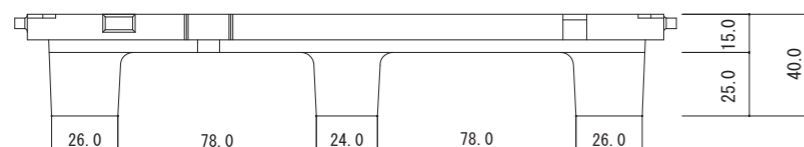


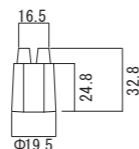
BFH-40平面図 S=1/3



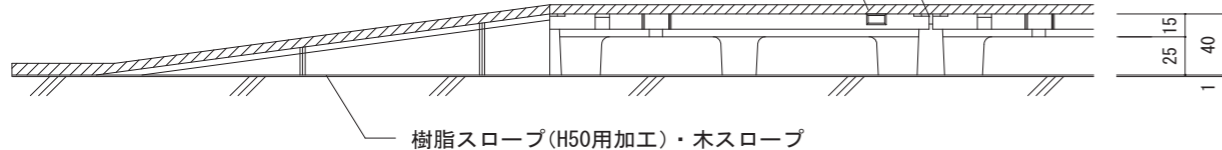
ジョイント (オプション)



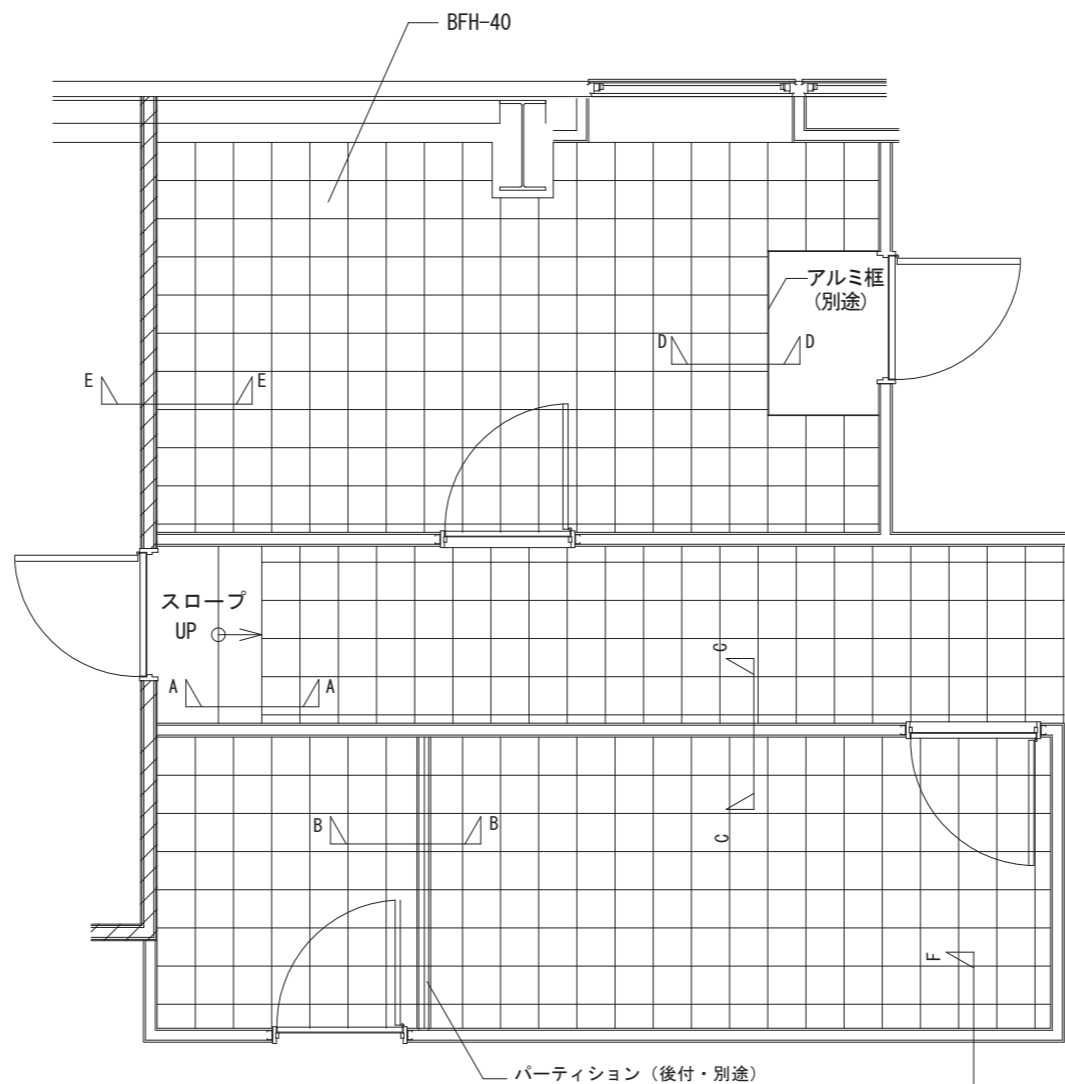
補助脚 S=1/4



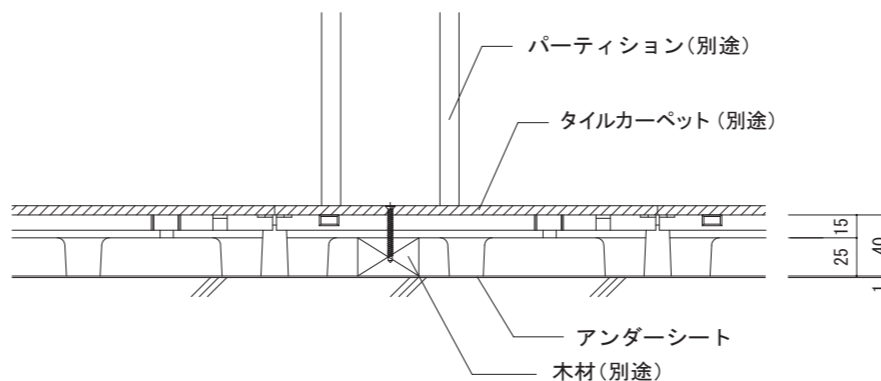
ジョイント (オプション)
タイルカーペット (別途)



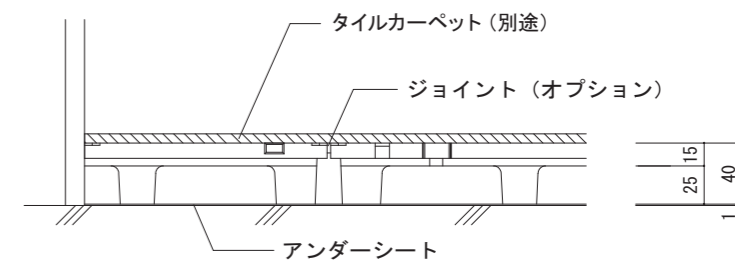
A-A断面図 S=1/5



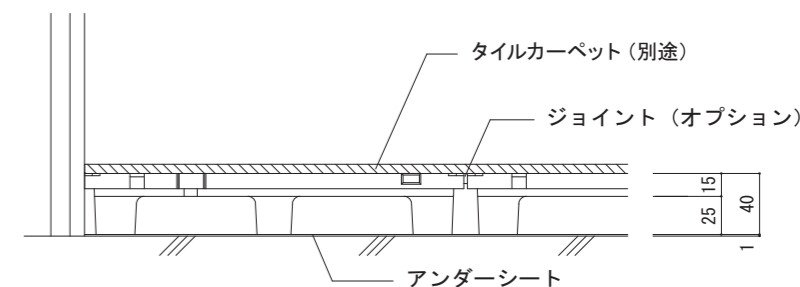
平面図 (割付例) S=1/50



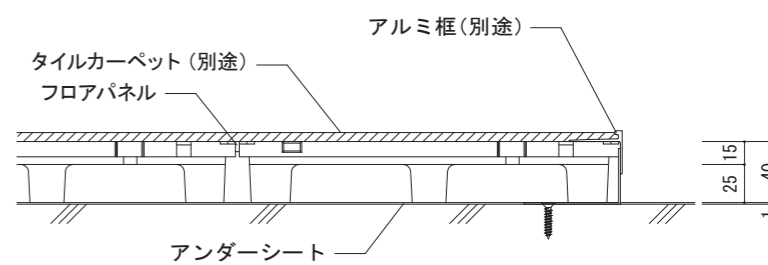
B-B断面図 S=1/5



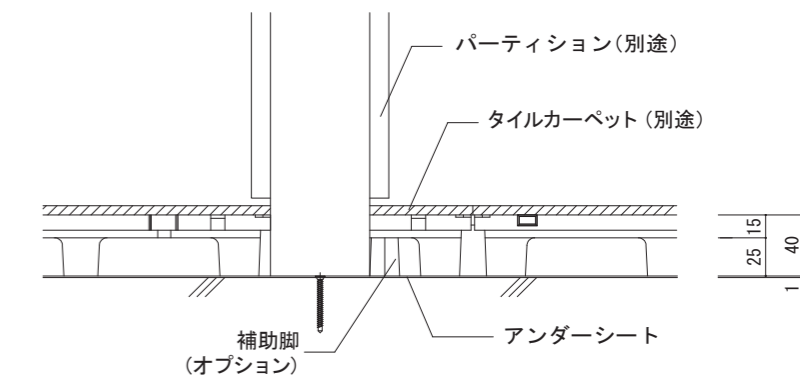
F-F断面図 S=1/5



E-E断面図 S=1/5



D-D断面図 S=1/5



C-C断面図 S=1/5

STEPLINE

ステップライン株式会社
〒105-0001 東京都港区虎ノ門4-1-10 青木ビル6F

品名・形式:
樹脂製OAフロア
置敷きタイプ **BFH-40**

図面名称:
平面図、断面納まり図

縮尺:

A3

作成日:

R6.10.08

備考:

仕様: 本体パネル
タイプ: W250 X D250 X H40
耐荷重性能: 4000N

副資材:
アンダーシート 専用補助脚
連結ジョイント

材質: 再生ポリプロピレン
サイズ: W247 X D247 X H40
重量: 約8.4kg/m²

オプション副資材:
樹脂スロープ (H50用加工)・木スロープ
グレーチング アルミ框

仕上げ材:
ビニルタイル (オプション)
タイルカーペット (オプション)