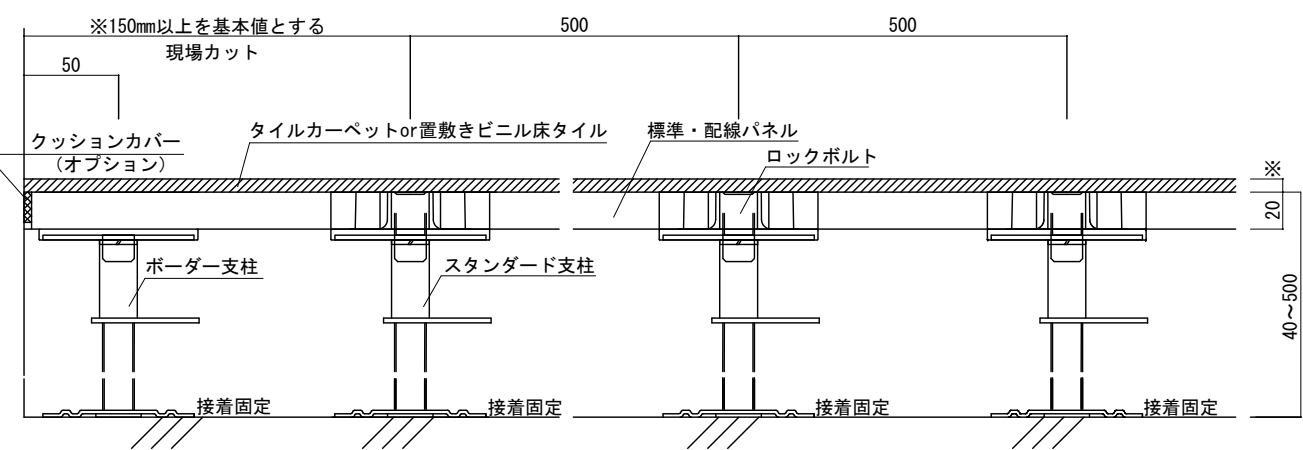
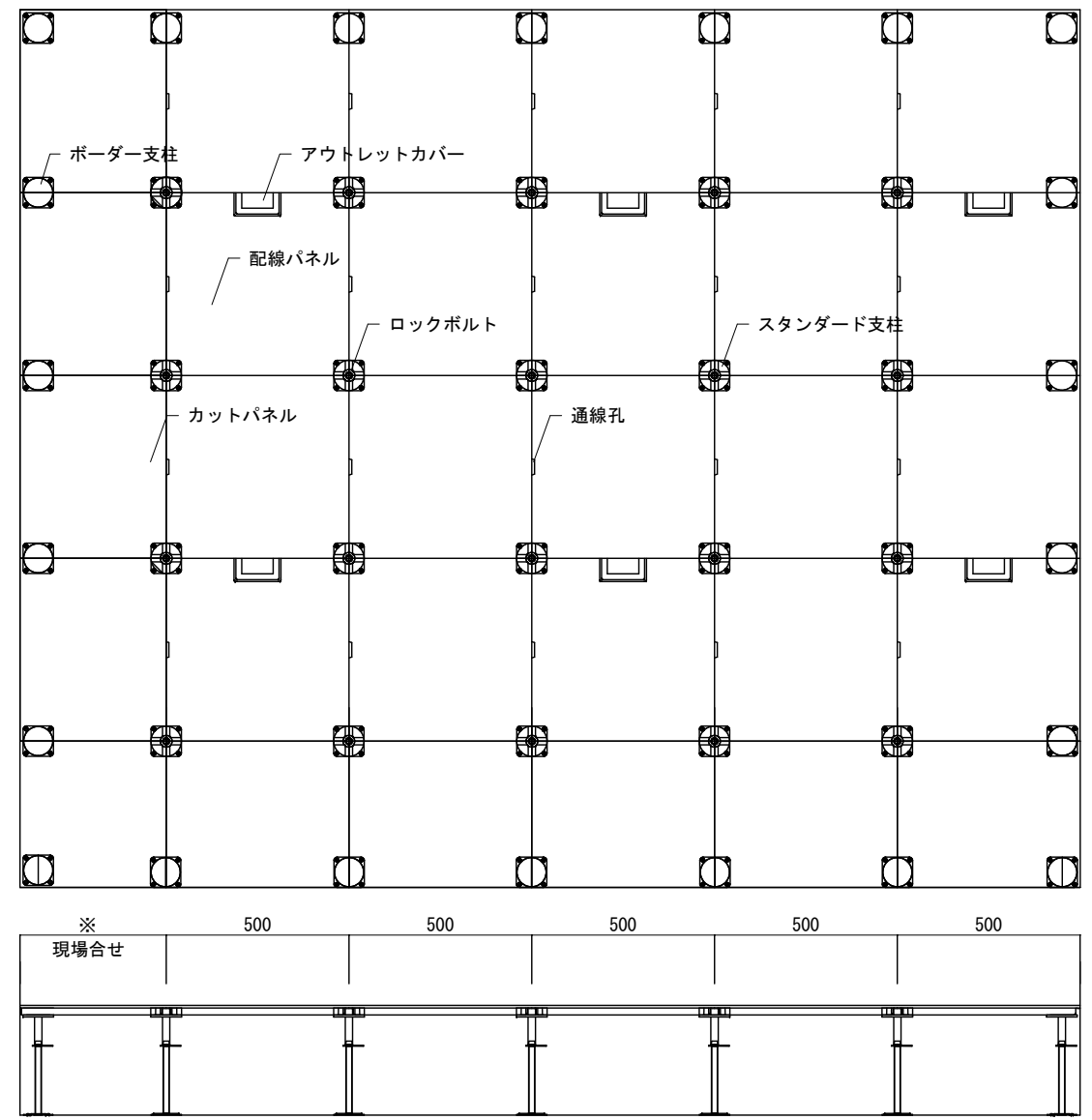
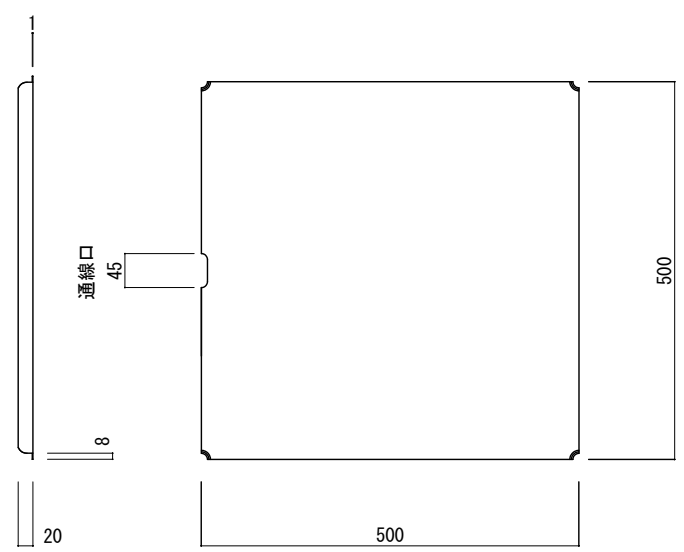


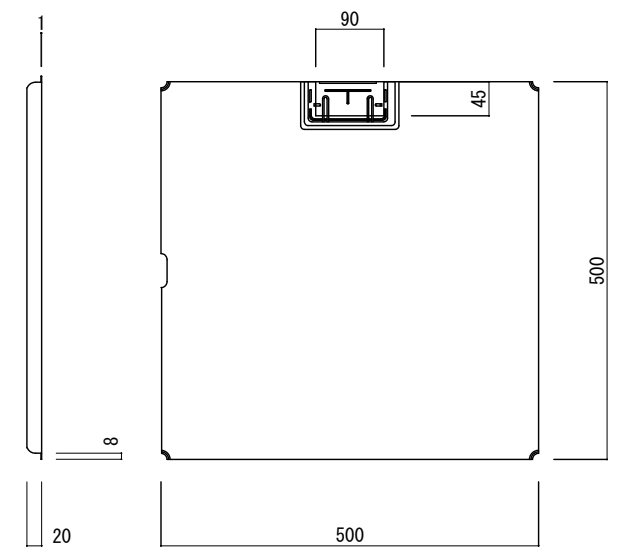
基準納まり図S=1/20



標準パネル (NC)

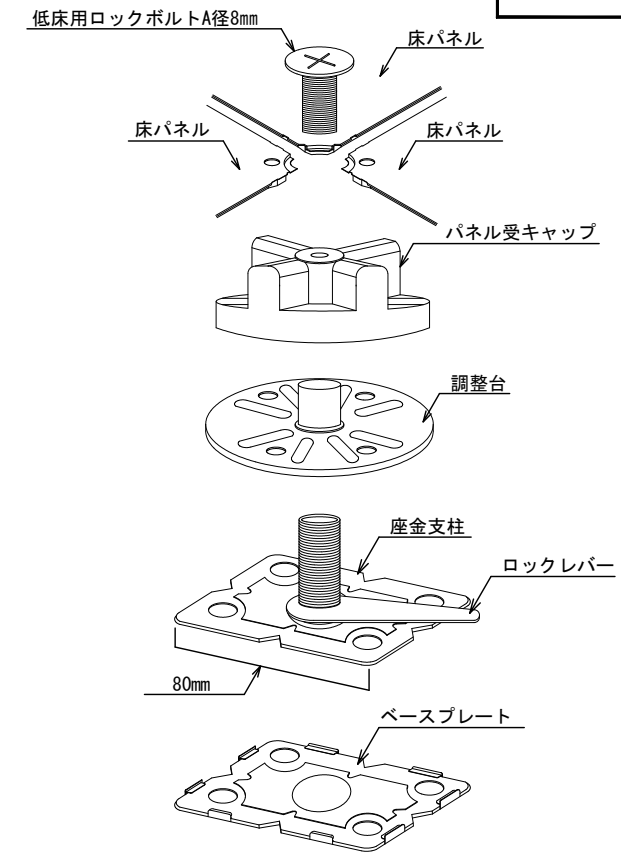


配線パネル (1C)

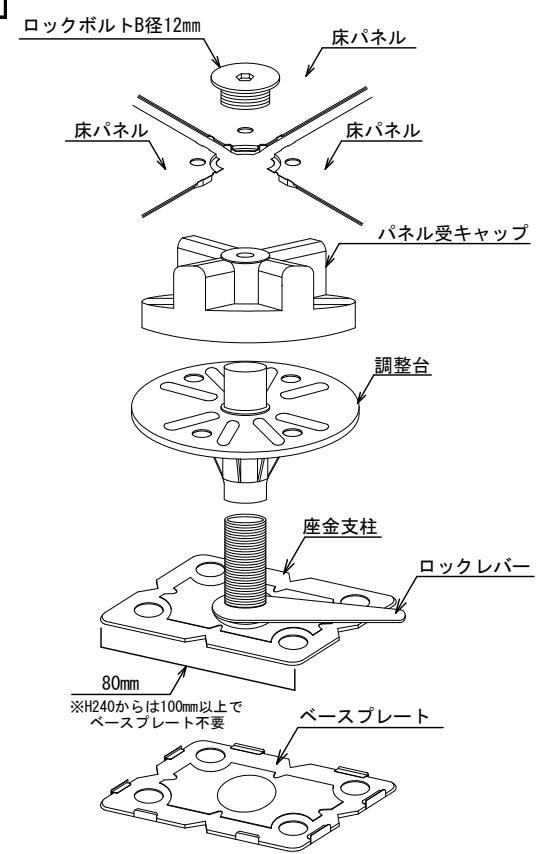


パネル 型式	パネル材質	標準 床高さ	表面 仕上材
BFW (1C・NC)	スチール +パーティクルボード (3000N) +MDF (5000N)	40mm~500mm	タイルカーペット 置敷きビニル床タイル

スタンダード支柱 納まり図



■適応床高さ		単位: mm
■適応床高さ	配線空間 (h)	
40~70	20~60	



■適応床高さ		単位: mm
■適応床高さ	配線空間 (h)	
80~500	50~480	

STEP LINE
ステップライン株式会社

〒105-0001 東京都港区虎ノ門 4-1-10
青木ビル6階

工事名称: パネル・断面納まり図
図面名称: パネル・断面納まり図

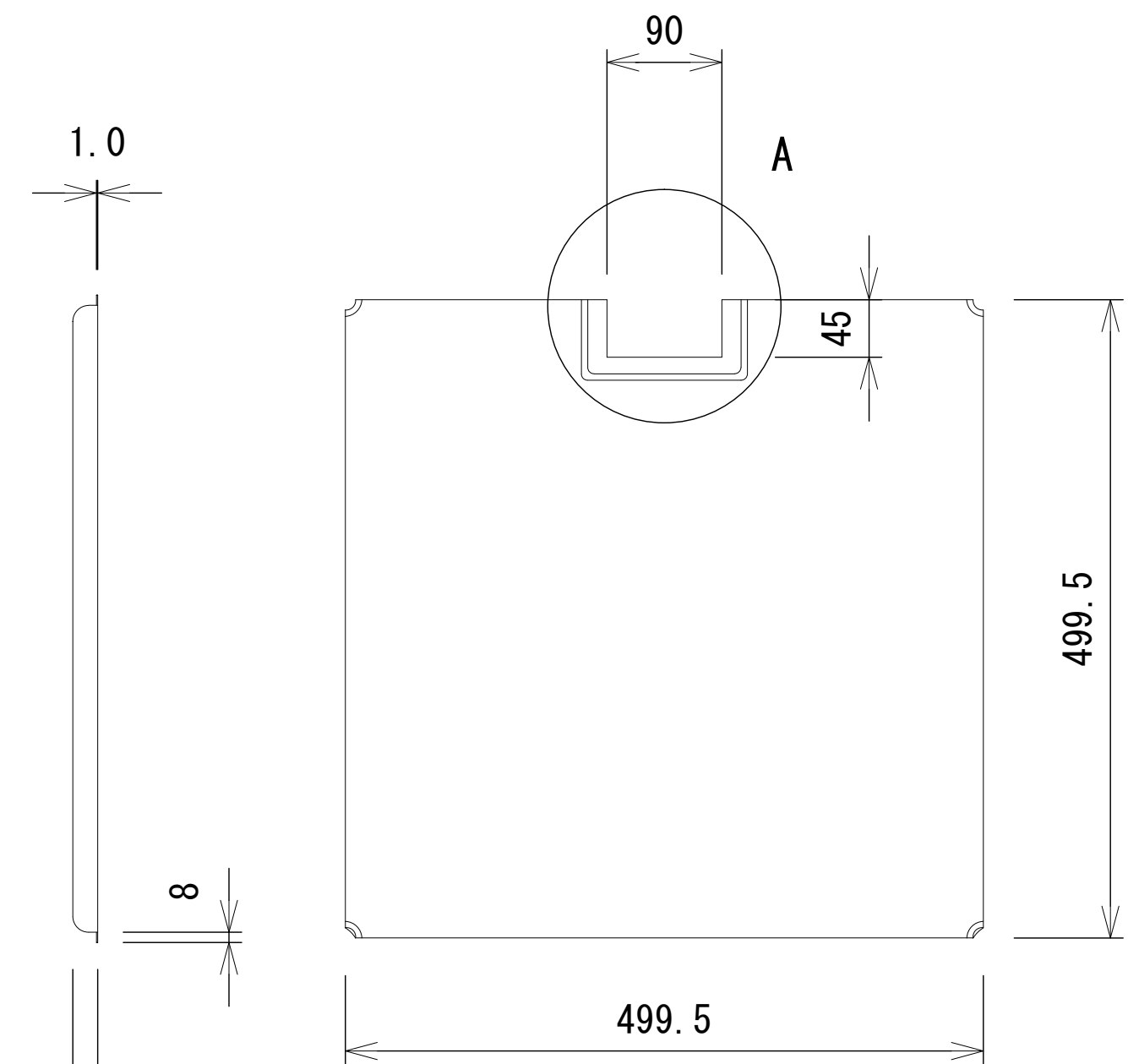
縮尺: A3

作成日: 2024.09.04
備考:

仕様: 本体パネル
規格: W500xD500xH20mm
重量: 約20kg/m² (約5kg/パネル)
副資材:

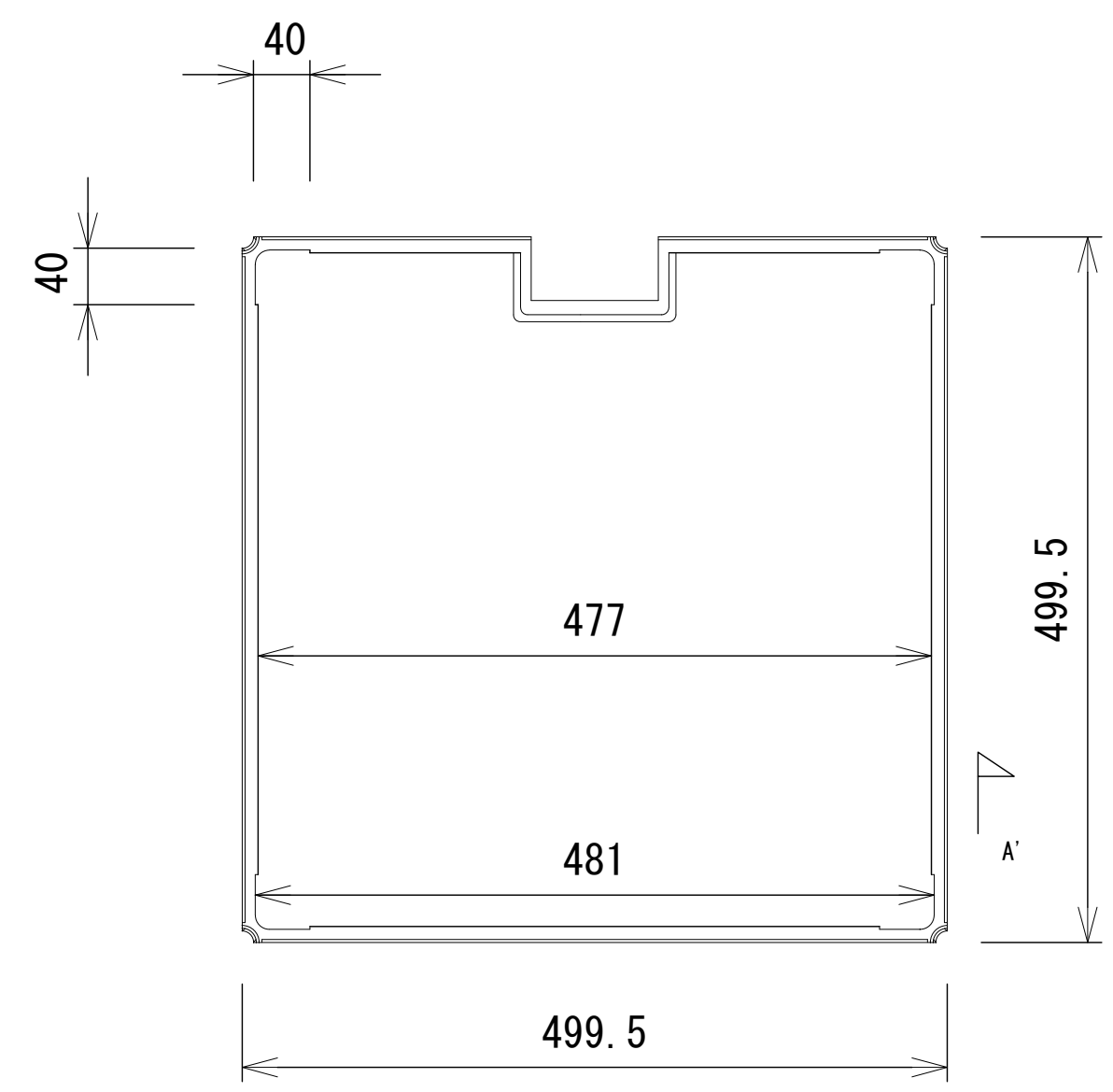
オプション副資材:
クッションカバー

仕上げ材:
タイルカーペット(オプション)
置敷きビニル床タイル(オプション)



TOP

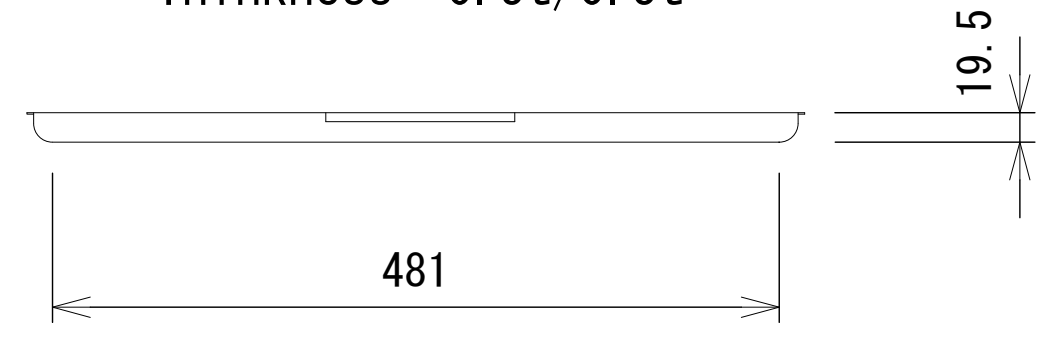
Thickness: 0.5t/0.5t



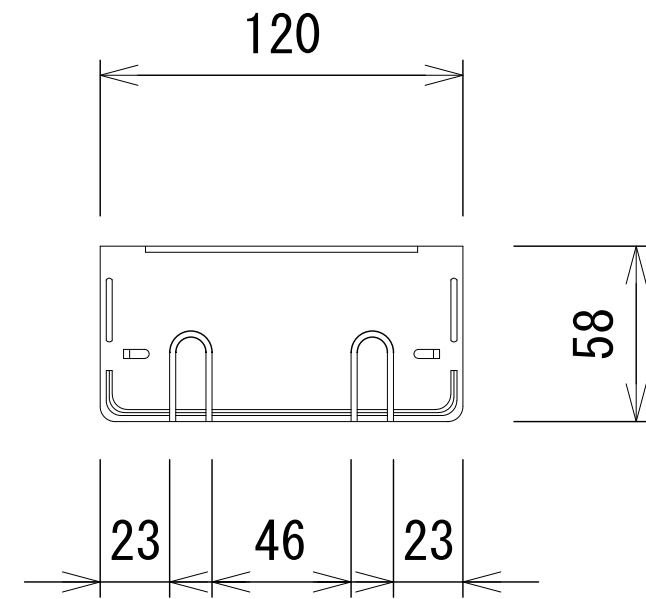
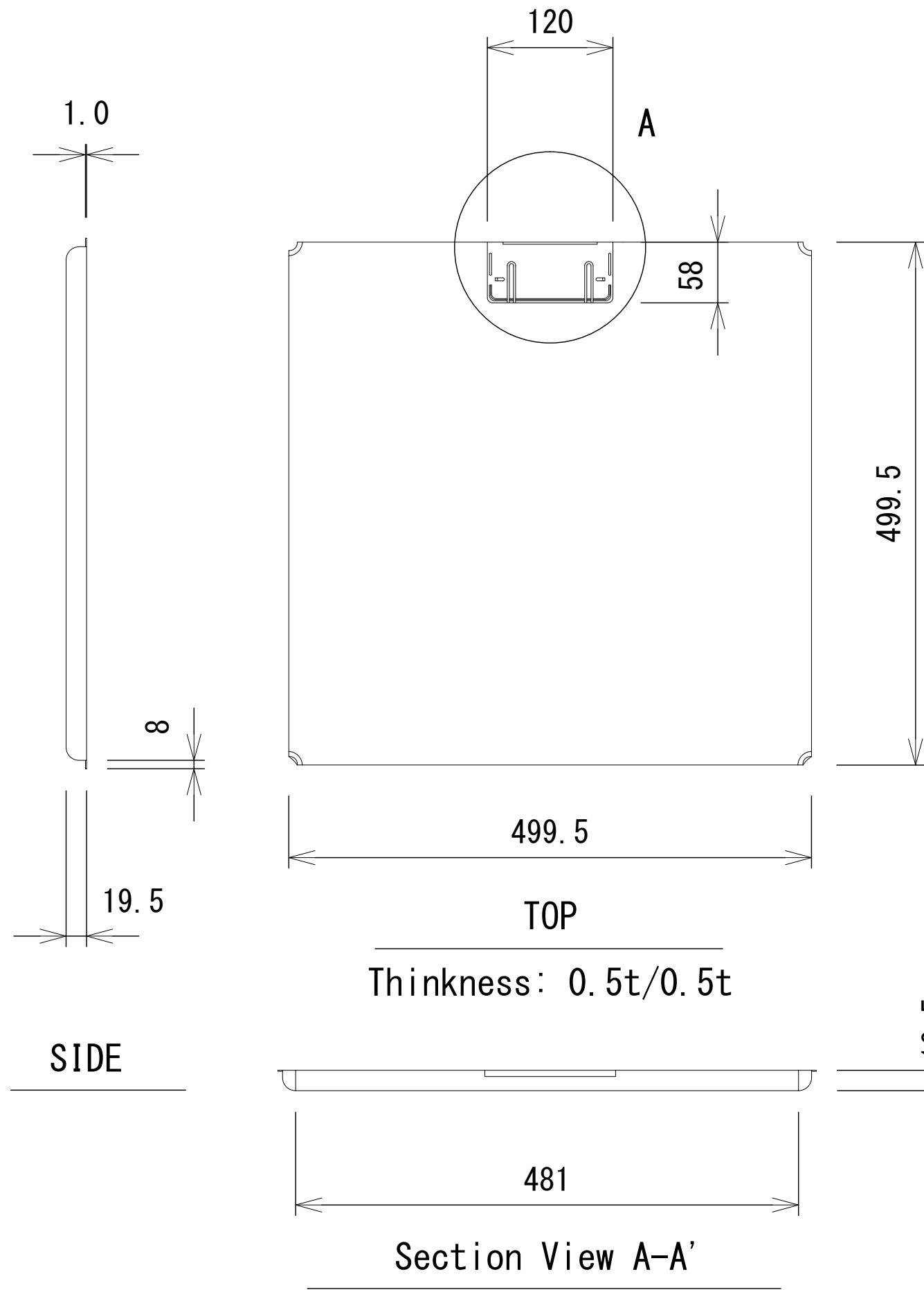
BOTTOM

Thickness: 0.5t/0.5t

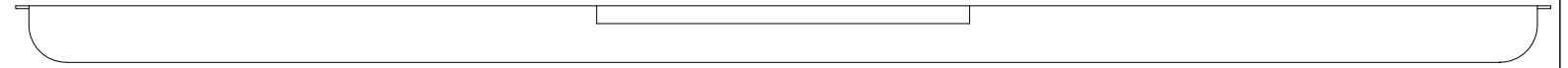
SIDE



Section View A-A'



A 詳細図



STEP
LINE

ステップライン株式会社
東京都港区虎ノ門4-1-10 青木ビル6F
TEL : 03-5733-3927 FAX : 03-5733-3928

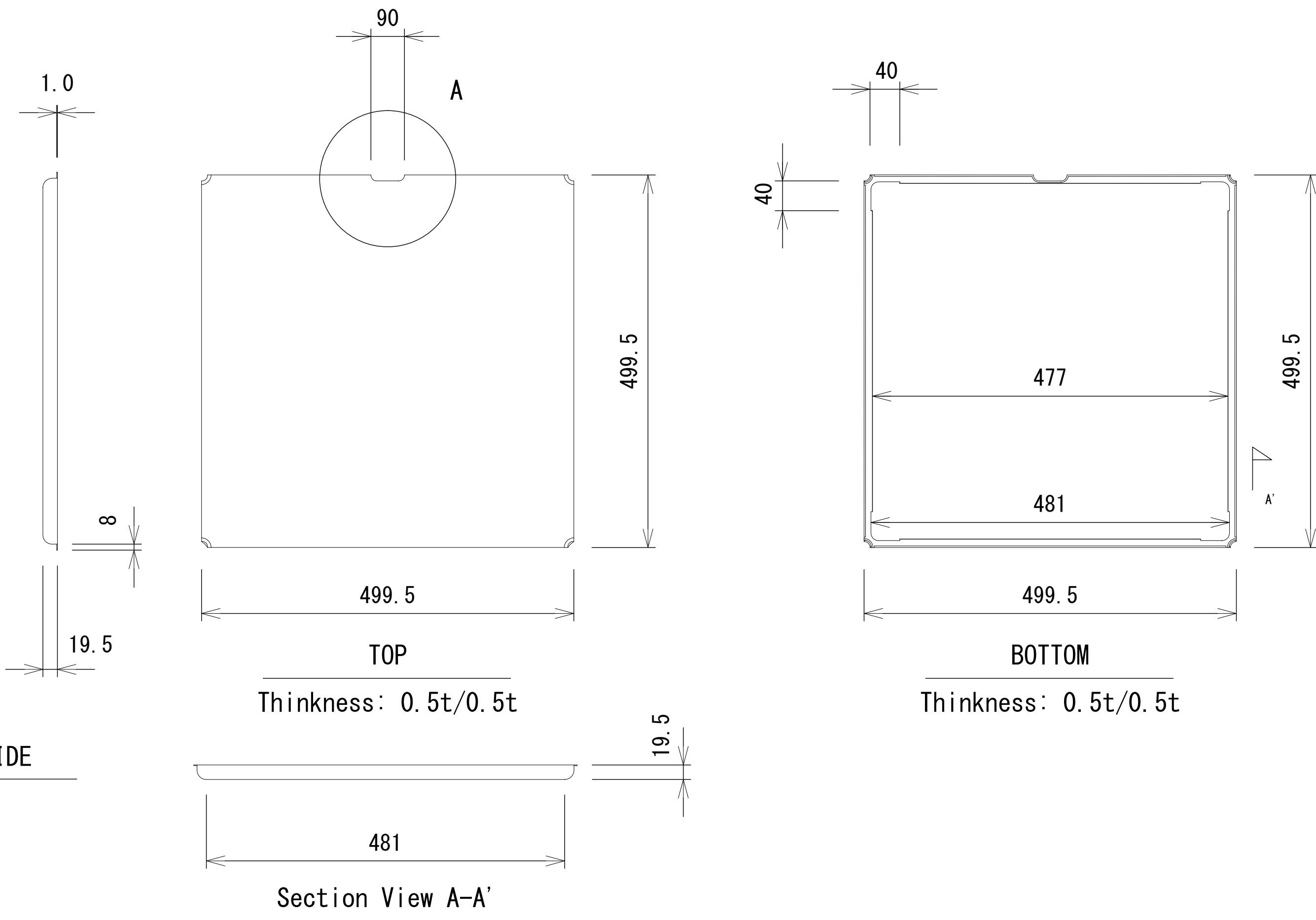
BFW HOLE CAP

縮尺
S=1/5

図面NO.

担当

作成日
2023.07.22



STEP LINE
 ステップライン株式会社
 東京都港区虎ノ門4-1-10 青木ビル6F
 TEL : 03-5733-3927 FAX : 03-5733-3928

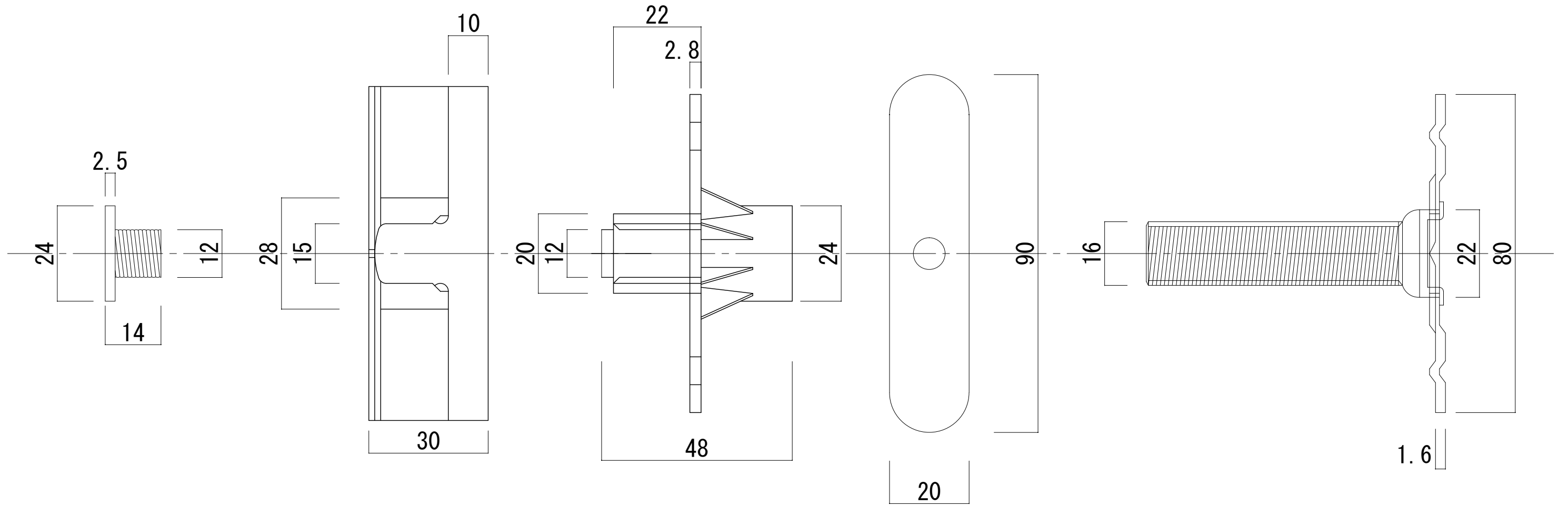
BFW 3000N・5000N NC

縮尺
 S=1/5

図面NO.

担当

作成日
 2023.07.22



STEP
LINE

ステップライン株式会社
東京都港区虎ノ門4-1-10 青木ビル6F
TEL : 03-5733-3927 FAX : 03-5733-3928

Pedastal

縮尺
S=1/1

図面NO.

担当

作成日
2023.07.22