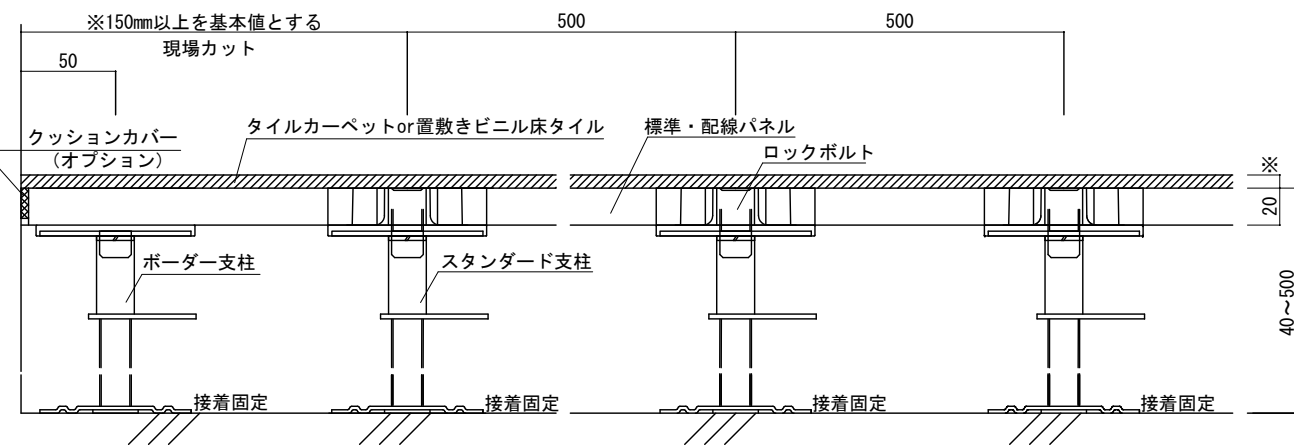
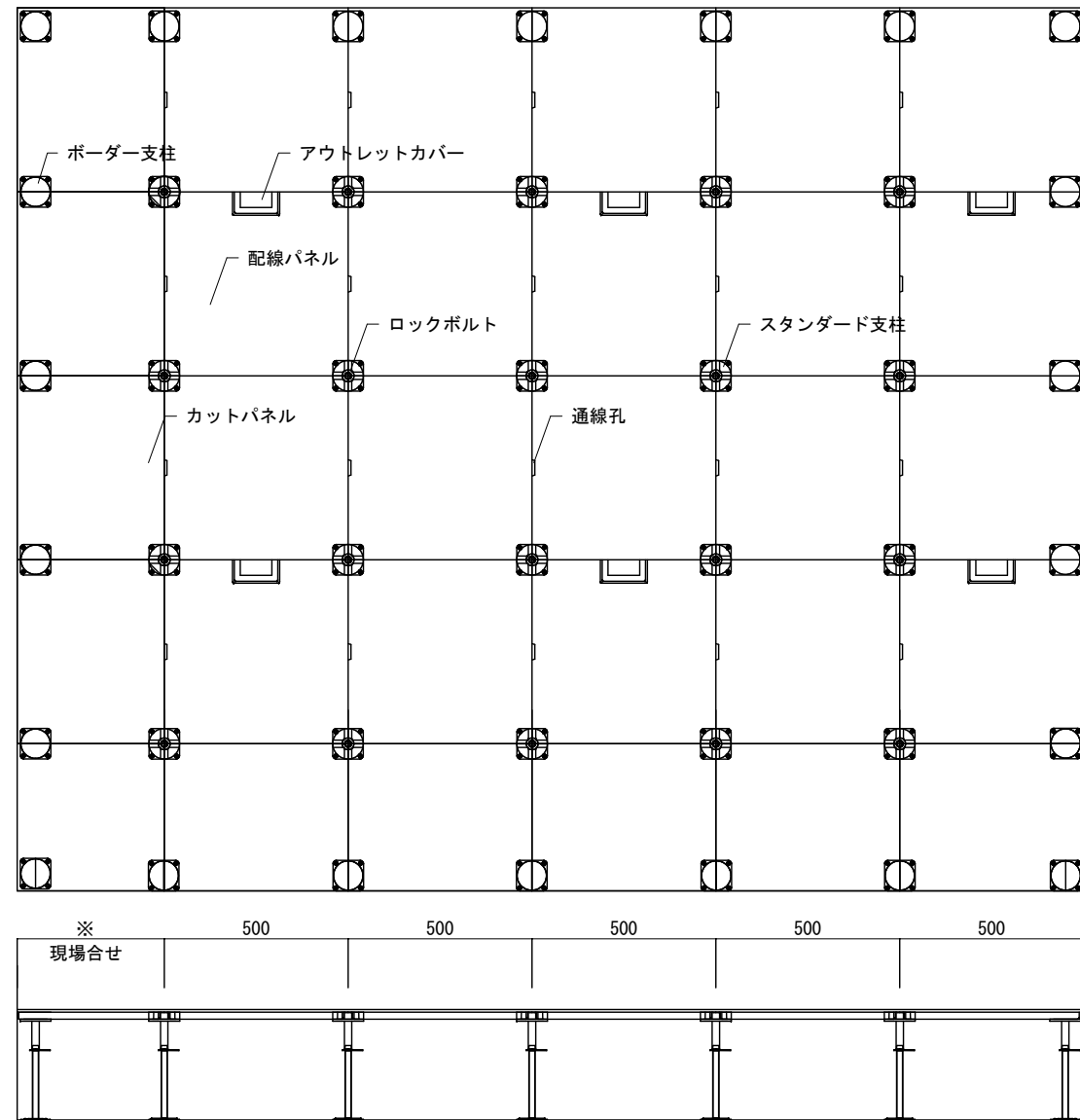
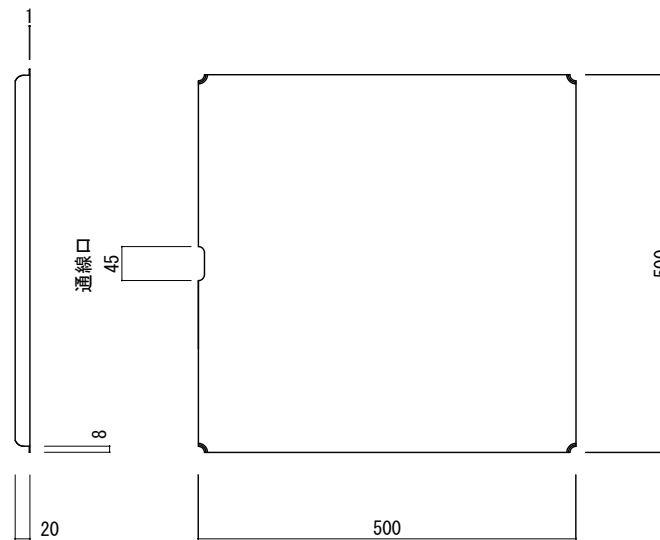


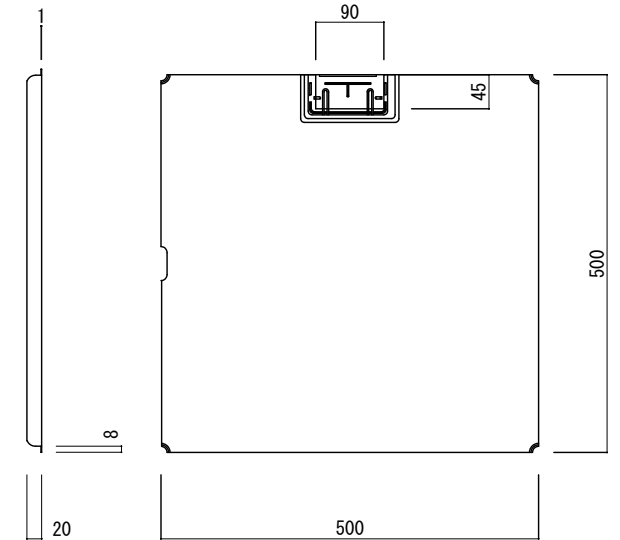
基準納まり図S=1/20



標準パネル (NC)

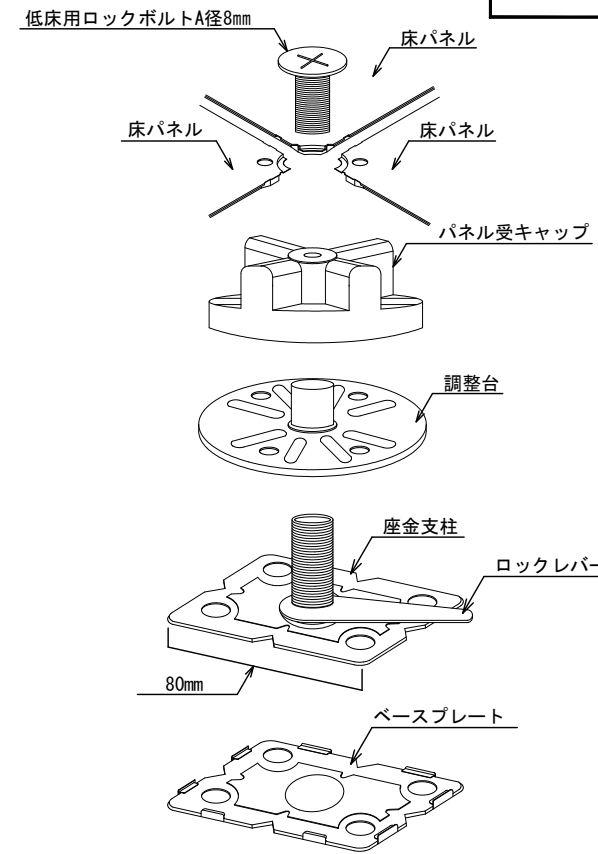


配線パネル (1C)

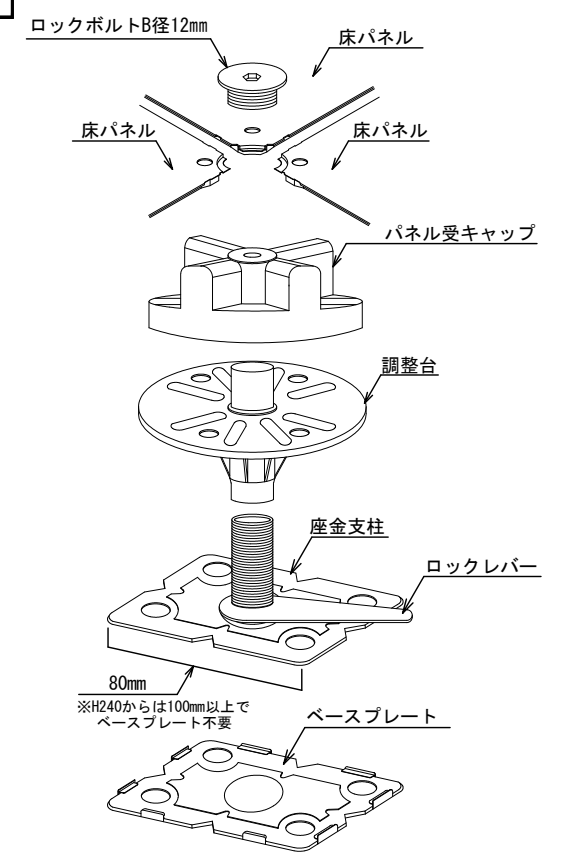


パネル 型式	パネル材質	標準 床高さ	表面 仕上材
BFW (1C・NC)	スチール +パーティクルボード (3000N) +MDF (5000N)	40mm~500mm	タイルカーペット 置敷きビニル床タイル

スタンダード支柱 納まり図



■適応床高さ		単位: mm	
■適応床高さ	配線空間 (h)	■適応床高さ	配線空間 (h)
40~70	20~60		



■適応床高さ		単位: mm	
■適応床高さ	配線空間 (h)	■適応床高さ	配線空間 (h)
80~500	50~480		

STEP LINE  
ステップライン株式会社

〒105-0001 東京都港区虎ノ門 4-1-10  
青木ビル6階

工事名称:

縮尺:

作成日:

2024. 09. 04

仕様: 本体パネル

規格: W500xD500xH20mm

重量: 約20kg/m<sup>2</sup> (約5kg/パネル)

図面名称:

パネル・断面納まり図

サイズ:

A3

備考:

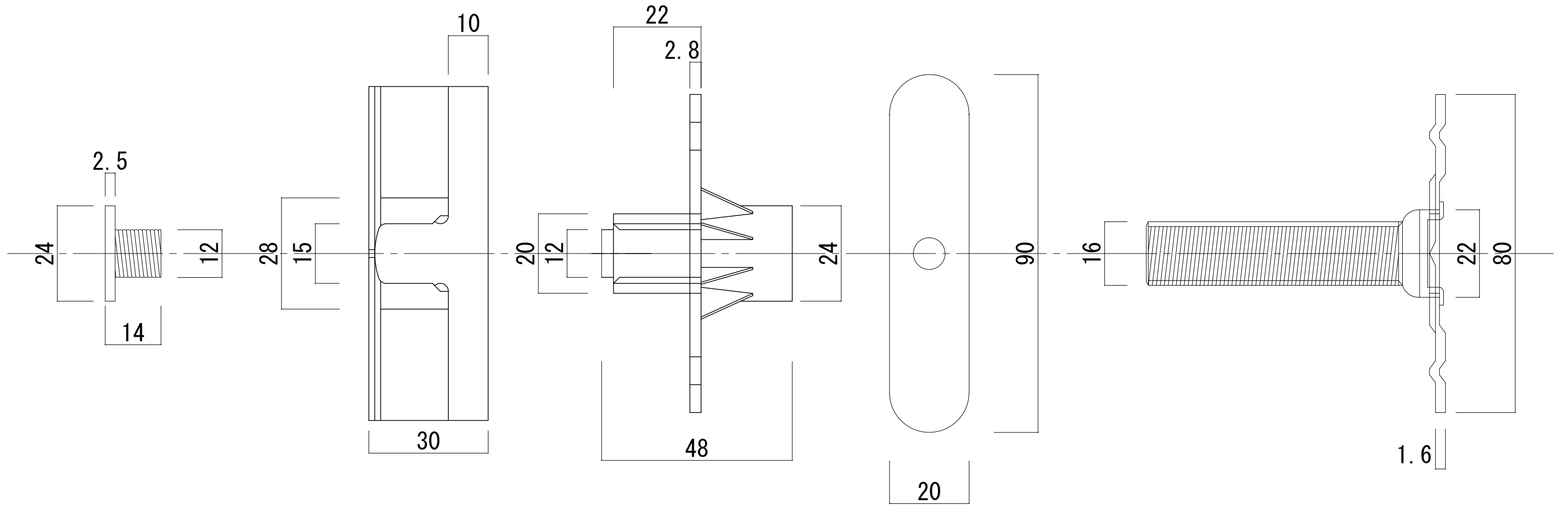
副資材:

オプション副資材:

クッションカバー

仕上げ材:

タイルカーペット(オプション)  
置敷きビニル床タイル(オプション)



STEP  
LINE

ステップライン株式会社  
東京都港区虎ノ門4-1-10 青木ビル6F  
TEL : 03-5733-3927 FAX : 03-5733-3928

Pedastal

縮尺  
S=1/1

図面NO.

担当

作成日  
2023.07.22