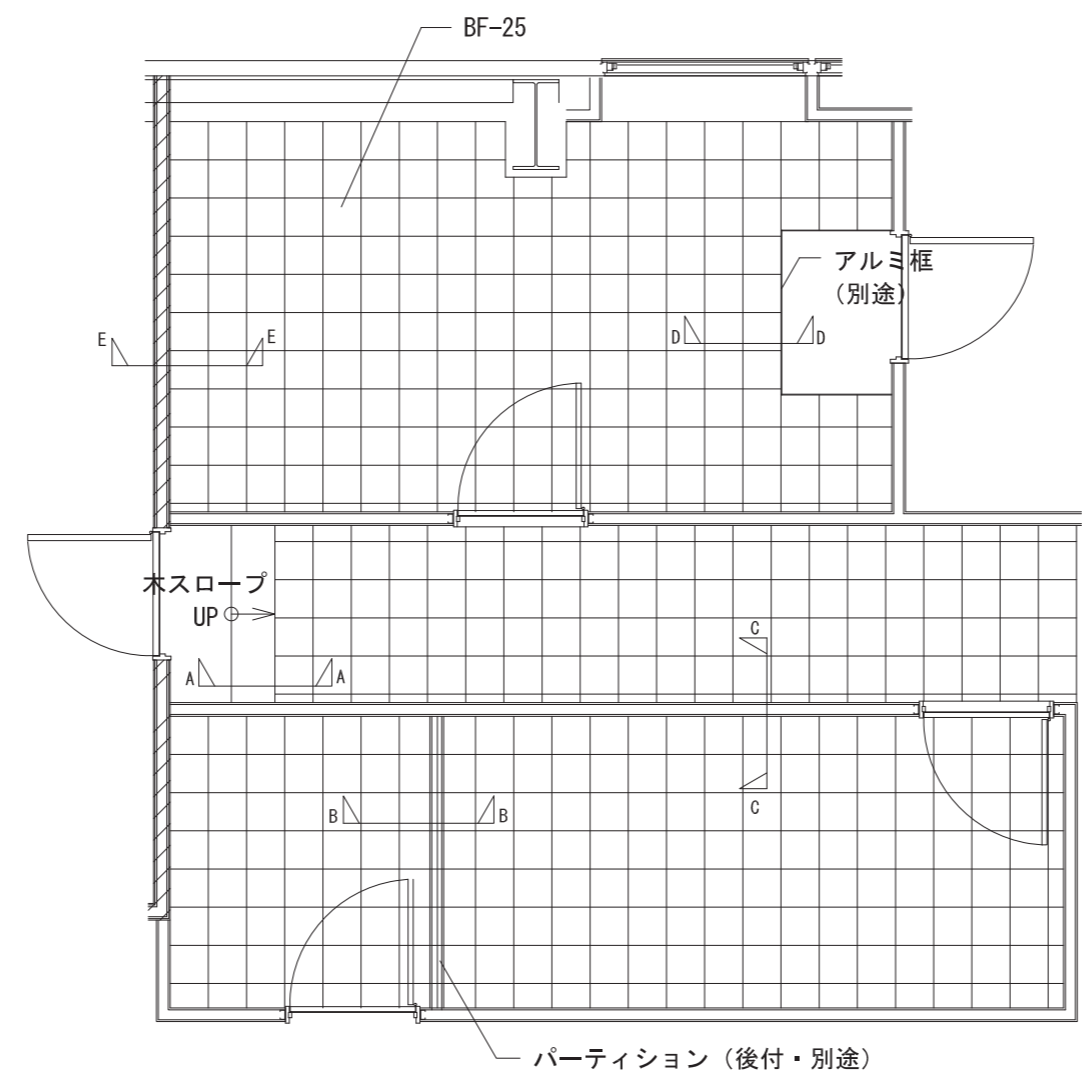
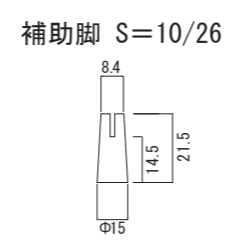


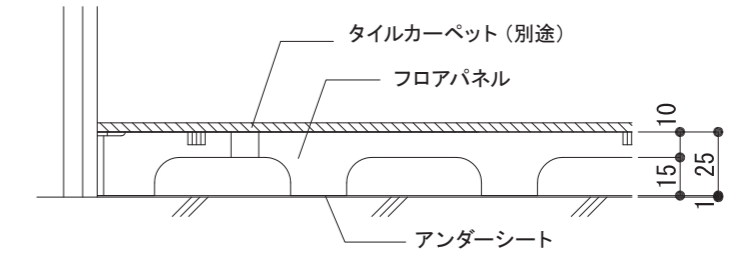
BF-25 平面図 S=1/3



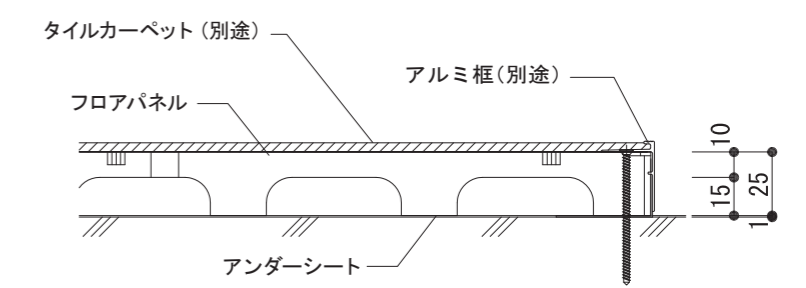
平面図 (割付例) S=1/50



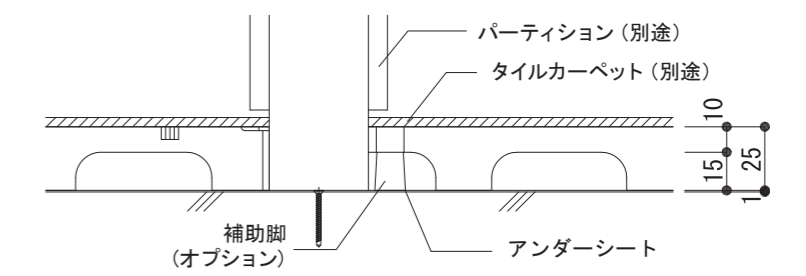
補助脚 S=10/26



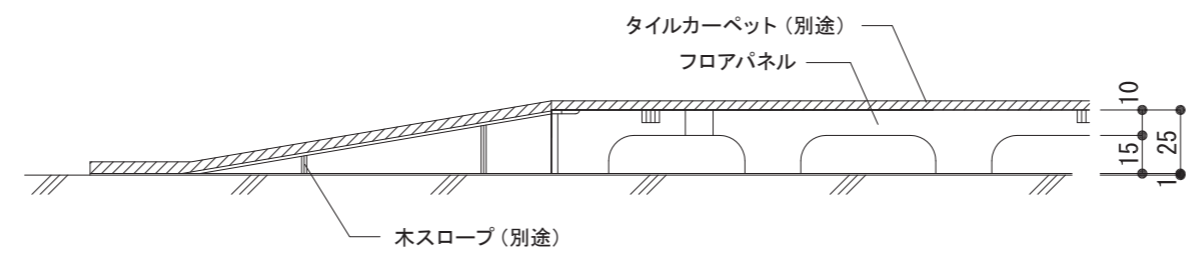
E-E断面図 S=1/3



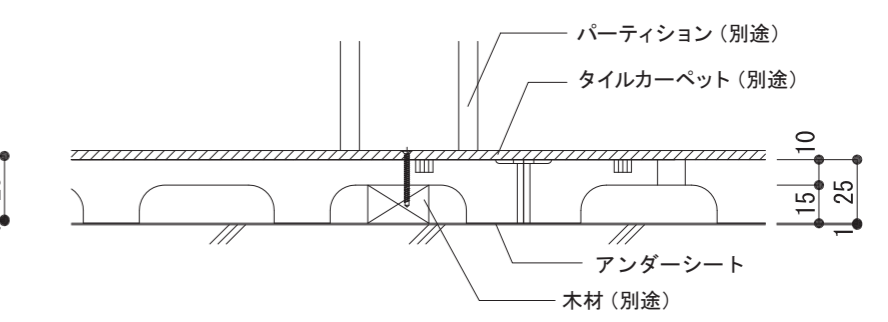
D-D断面図 S=1/3



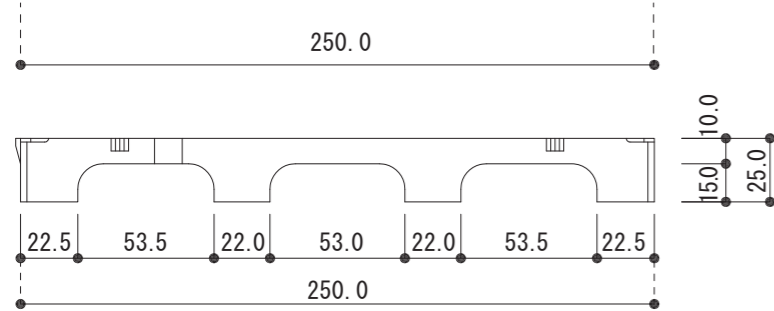
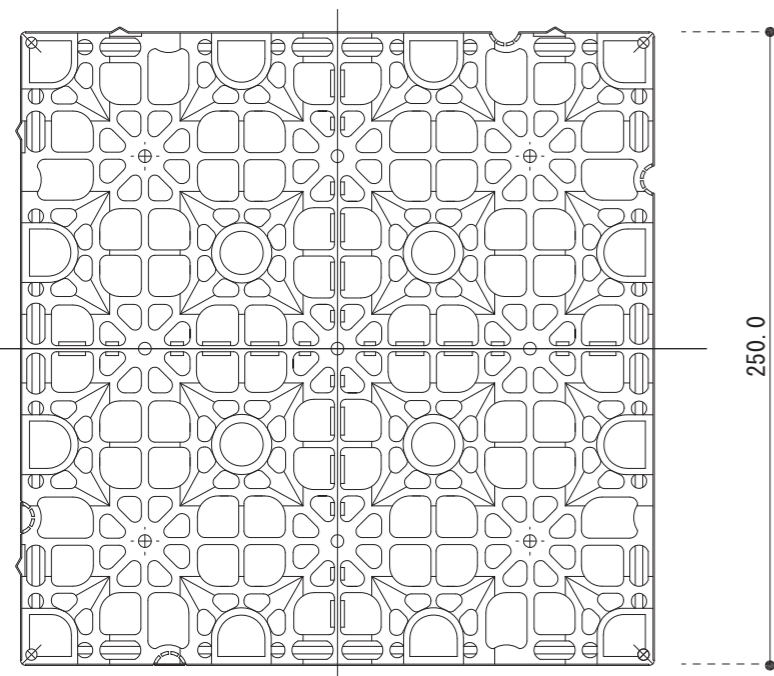
C-C断面図 S=1/3



A-A断面図 S=1/3



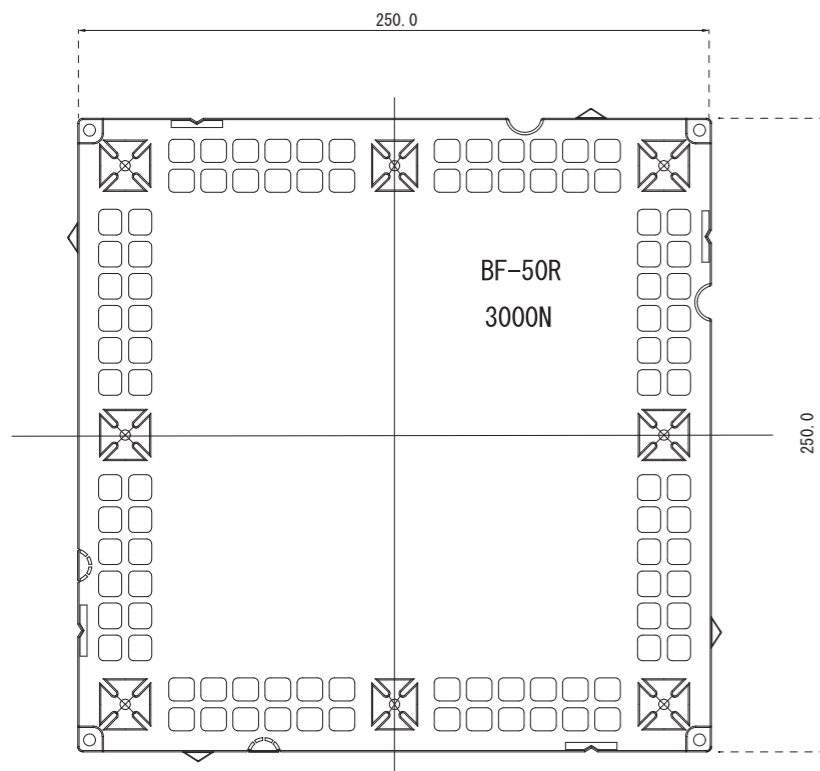
B-B断面図 S=1/3



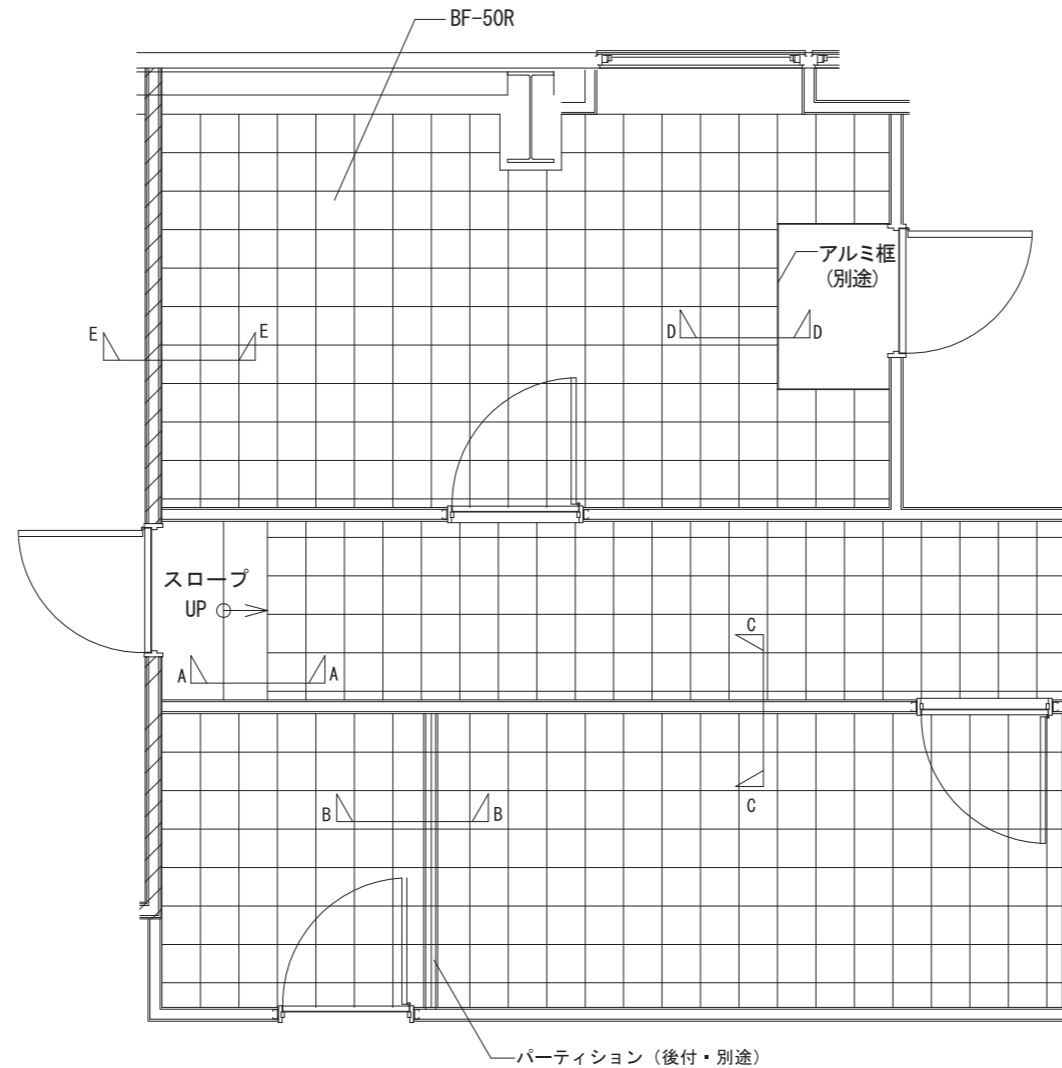
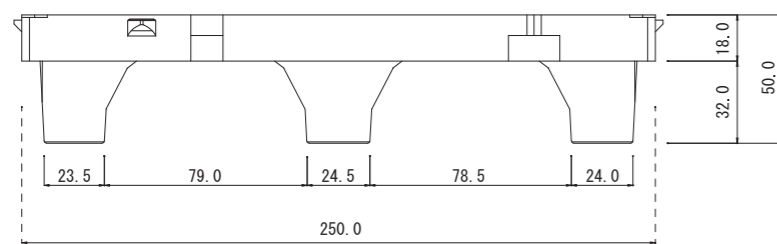
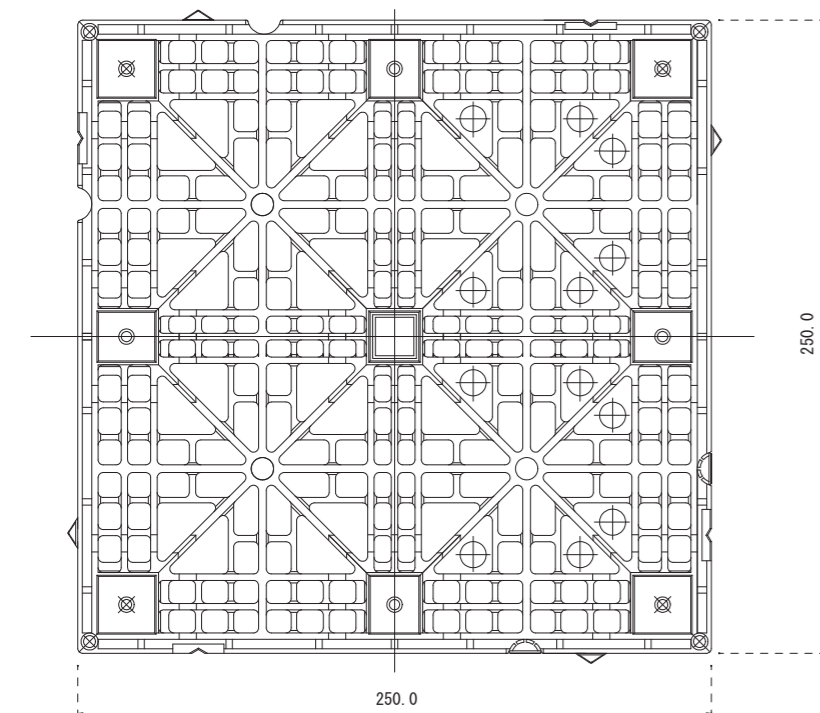
STEPLINE

ステップライン株式会社
〒105-0001 東京都港区虎ノ門4-1-10 青木ビル6F

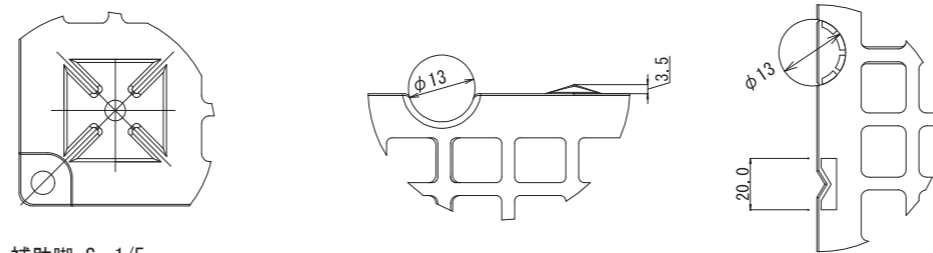
品名・形式: 樹脂製OAフロア 置敷きタイプ BF-25	縮尺:	作成日: R6.10.08	仕様: 本体パネル タイプ: W250×D250×H25 耐荷重性能: 3000N	材質: 再生ポリプロピレン サイズ: W249×D249×H25 重量: 約6.2kg/m ²
図面名称: 平面図、断面納まり図	サイズ: A3	備考:	副資材: アンダーシート 専用補助脚 連結ジョイント	オプション副資材: 木スロープ アルミ框
				仕上げ材: ビニルタイル (オプション) タイルカーペット (オプション)



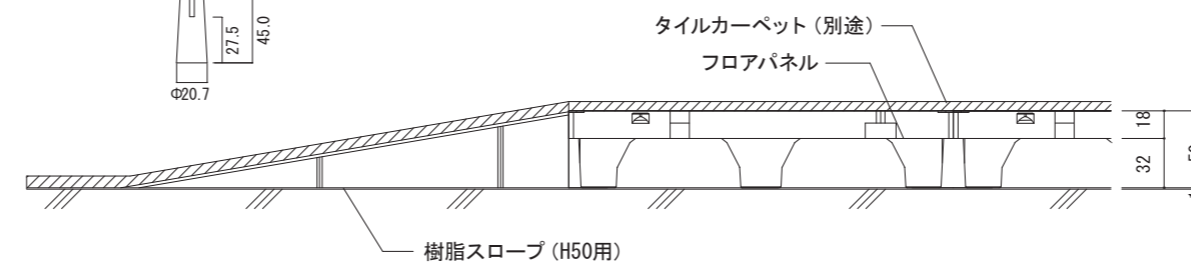
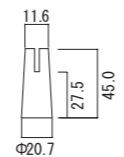
BF-50R 平面図 S=1/3



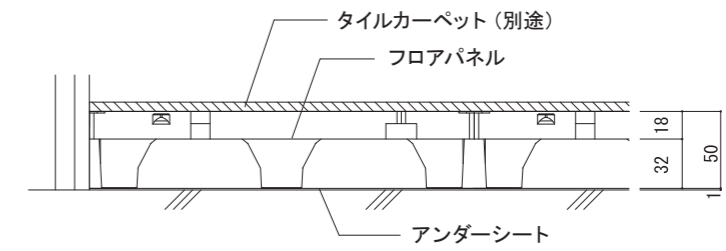
平面図 (割付例) S=1/50



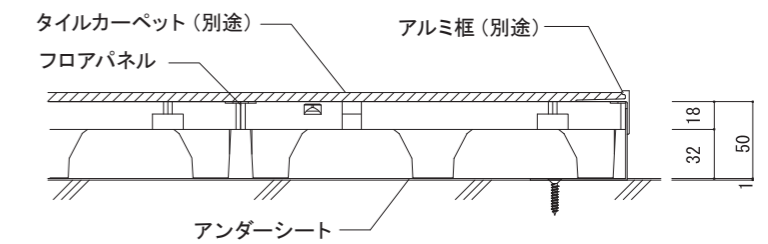
補助脚 S=1/5



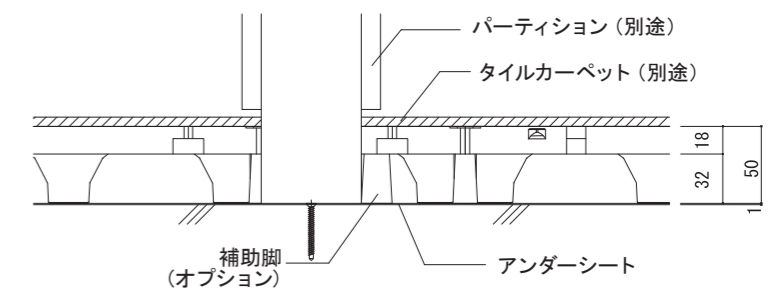
A-A断面図 S=1/5



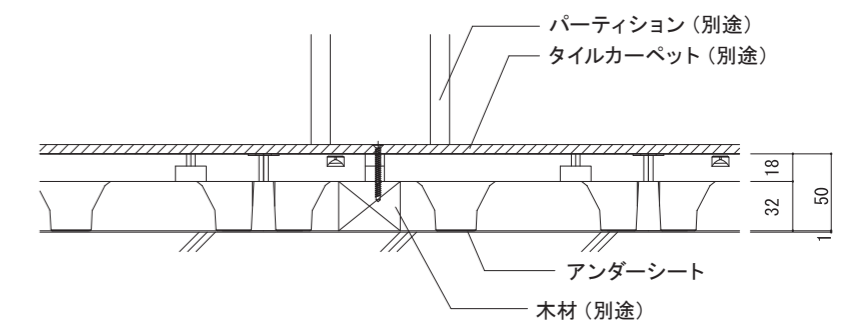
E-E断面図 S=1/5



D-D断面図 S=1/5



C-C断面図 S=1/5



B-B断面図 S=1/5

STEPLINE

ステップライン株式会社
〒105-0001 東京都港区虎ノ門4-1-10 青木ビル6F

品名・形式:
樹脂製OAフロア
置きタイプ **BF-50R**

図面名称:
平面図、断面納まり図

縮尺:

サイズ:
A3

作成日:

備考:

R6.10.08

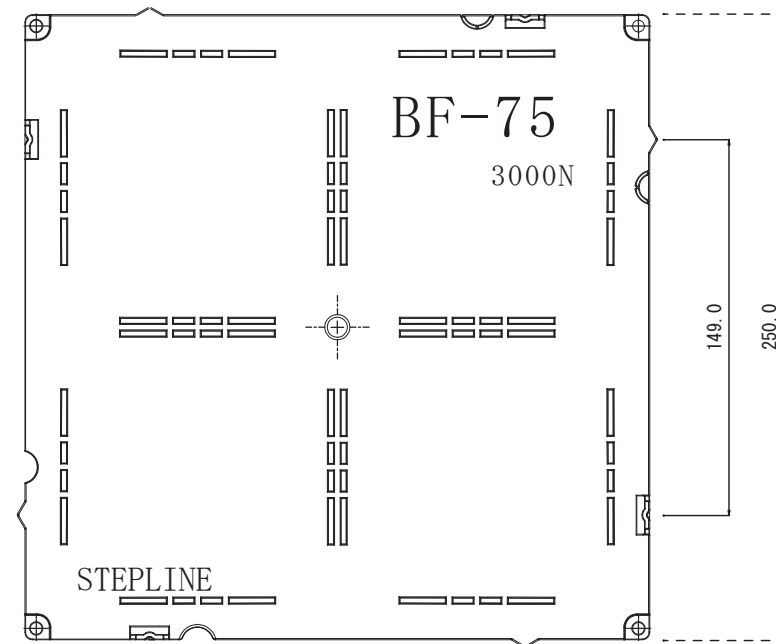
仕様: 本体パネル
タイプ: W250X D250X H50
耐荷重性能: 3000N

副資材:
アンダーシート 専用補助脚
連結ジョイント

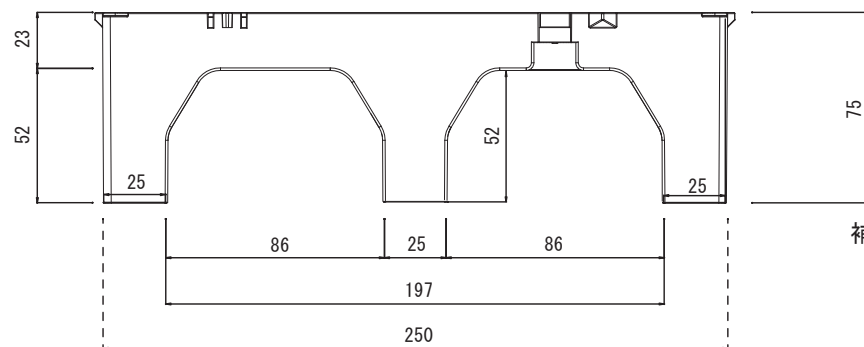
材質: 再生ポリプロピレン
サイズ: W247X D247X H50
重量: 約7.7kg/m²

オプション副資材:
樹脂スロープ (H50用) スペースボーダー
グレーチング アルミ框

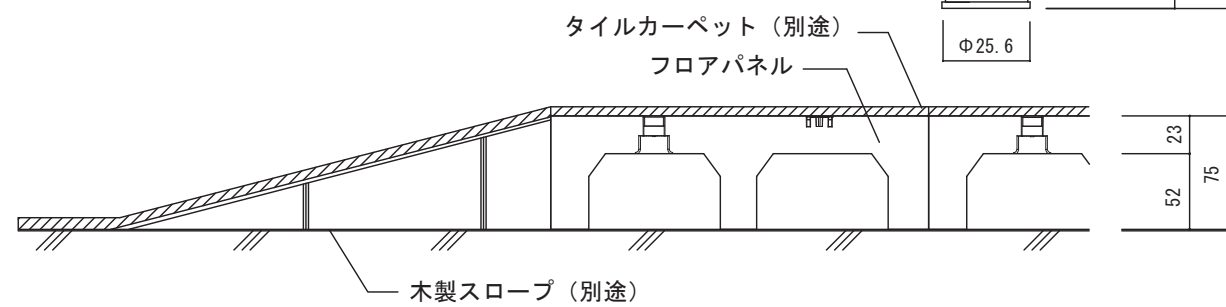
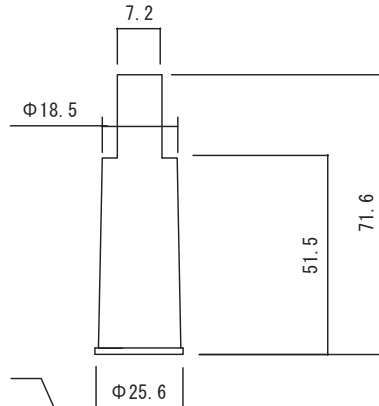
仕上げ材:
ビニルタイル (オプション)
タイルカーペット (オプション)



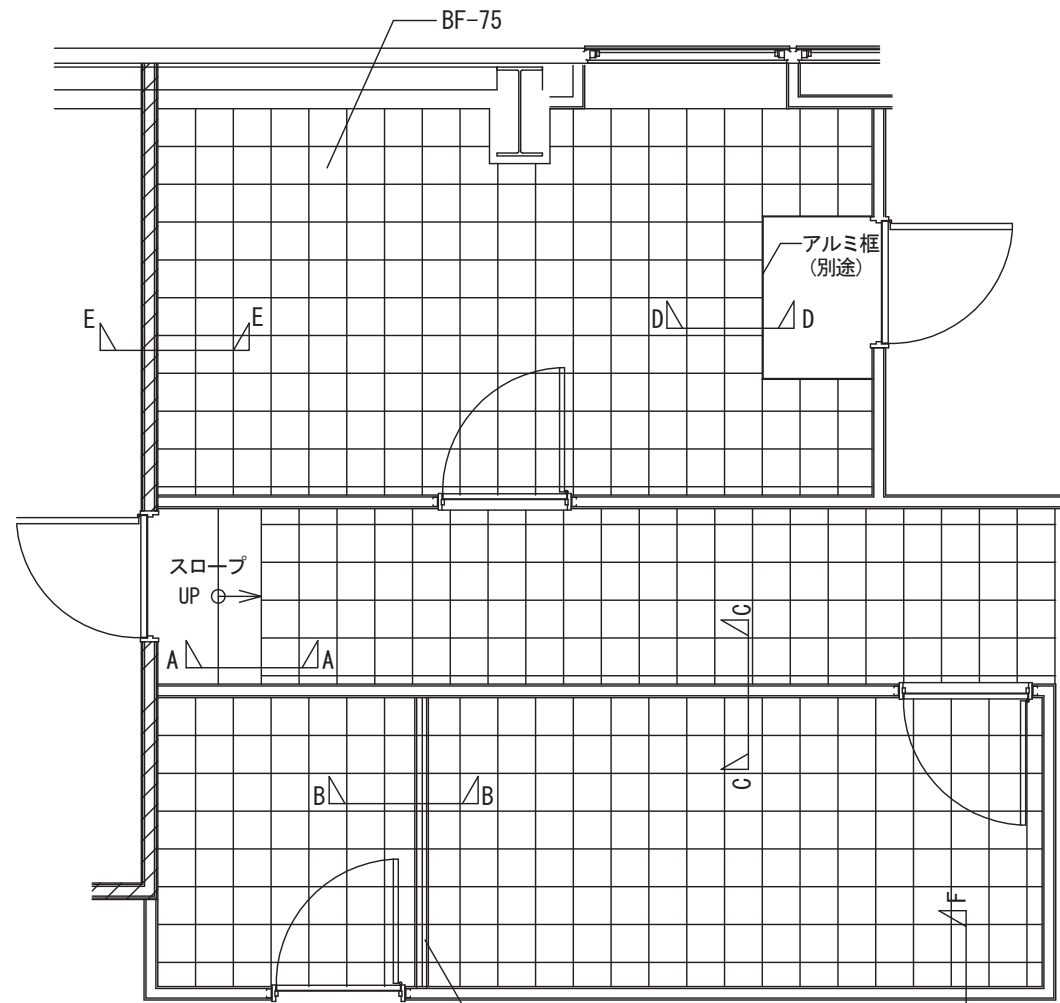
BF-75平面図 S=1/3



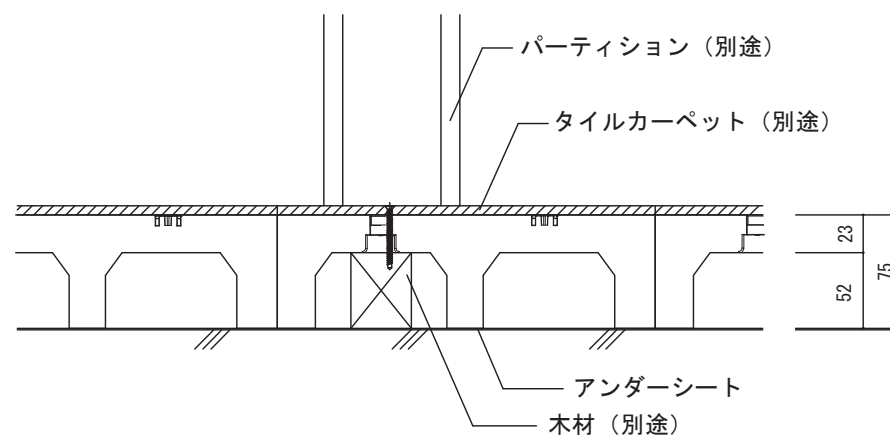
補助脚 S=10/19



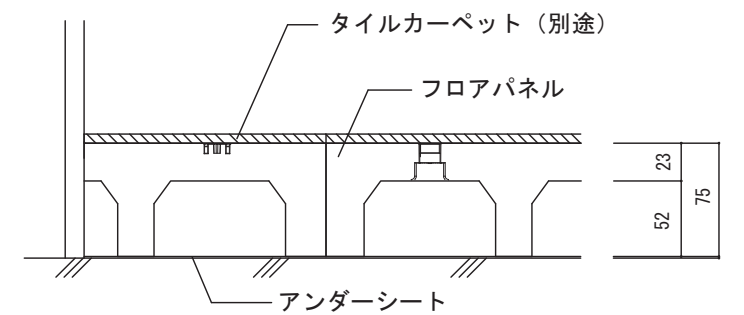
A-A断面図 S=1/5



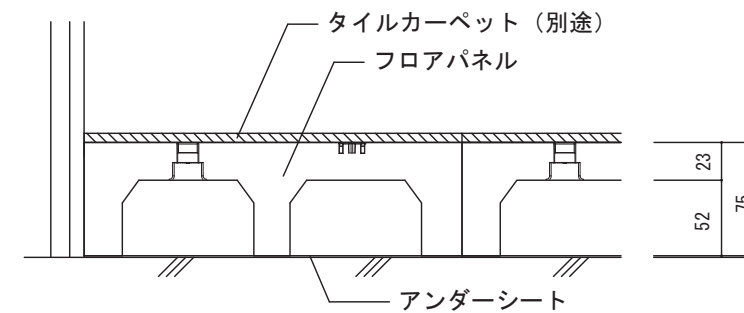
平面図 (割付例) S=1/50



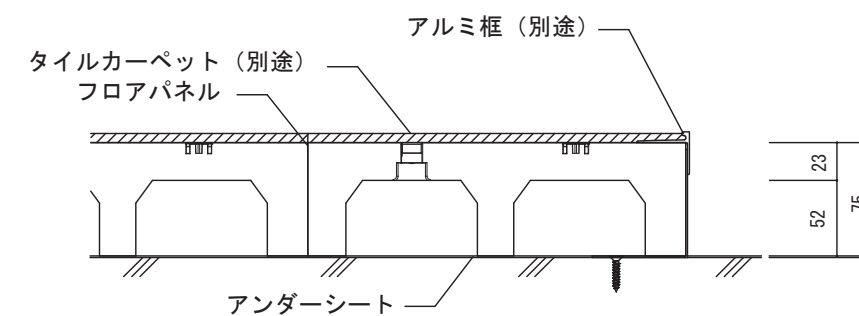
B-B断面図 S=1/5



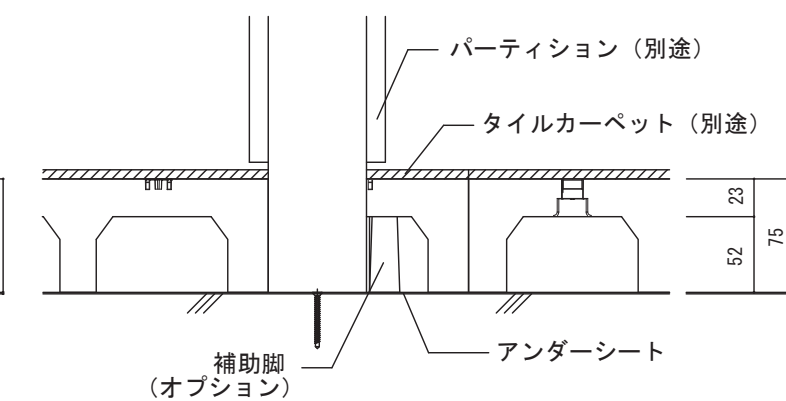
F-F断面図 S=1/5



E-E断面図 S=1/5



D-D断面図 S=1/5



C-C断面図 S=1/5

STEPLINE

ステップライン株式会社
〒105-0001 東京都港区虎ノ門4-1-10 青木ビル6F

品名・形式：
樹脂製OAフロア
置敷きタイプ **BF-75**

図面名称：
平面図、断面納まり図

尺度：

サイズ：
A3

作成日：

備考：

R6.10.08

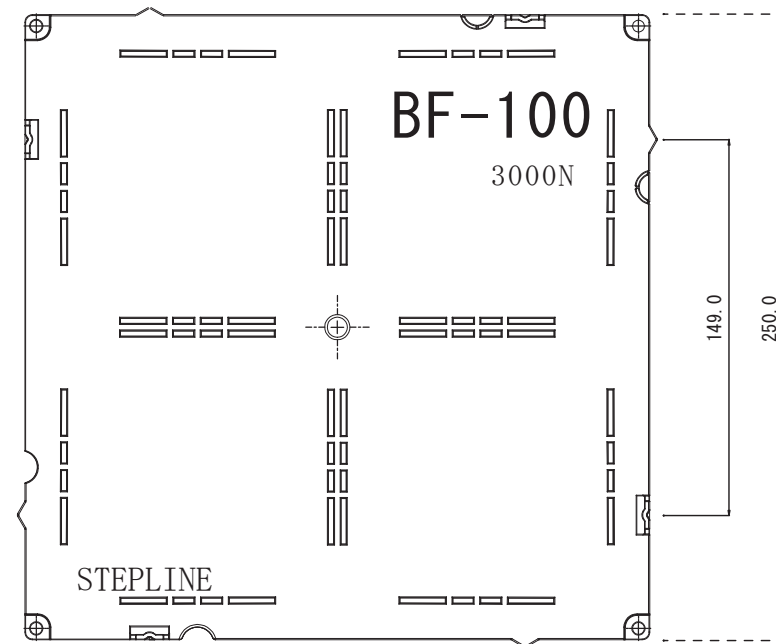
仕様：本体パネル
タイプ：W250×D250×H75
耐荷重性能：3000N

副資材：
アンダーシート 専用補助脚
連結ジョイント

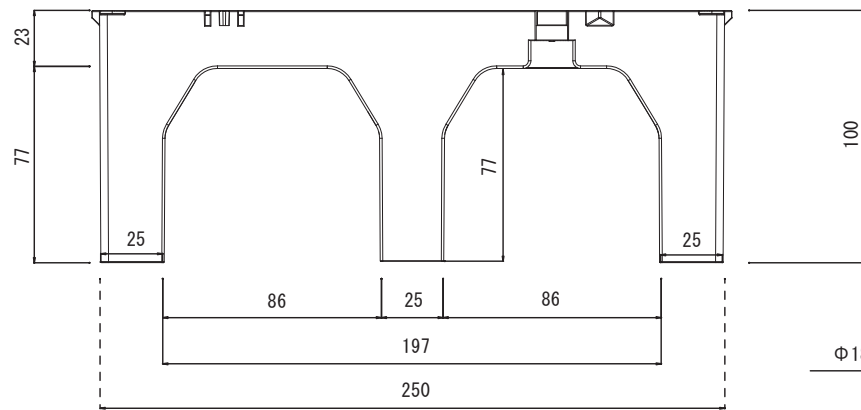
材質：再生ポリプロピレン
サイズ：W248×D248×H75
重量：約8.5kg/m²

オプション副資材：
木製スロープ グレーチング
アルミ框

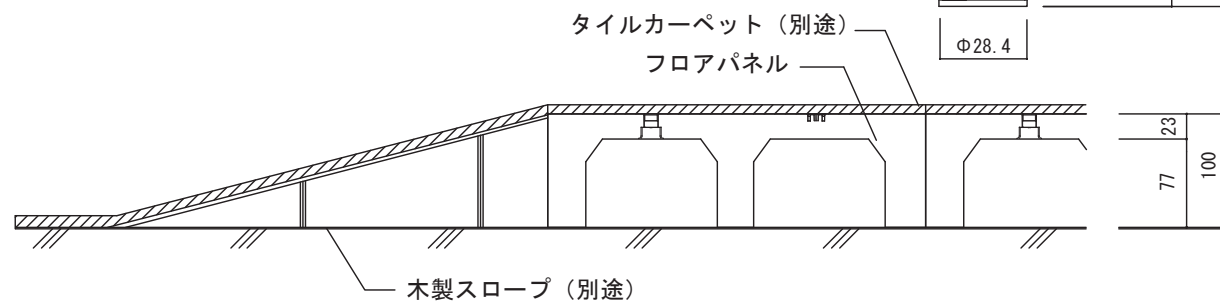
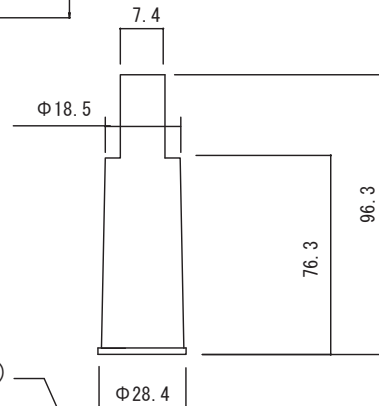
仕上げ材：
ビニルタイル (オプション)
タイルカーペット (オプション)



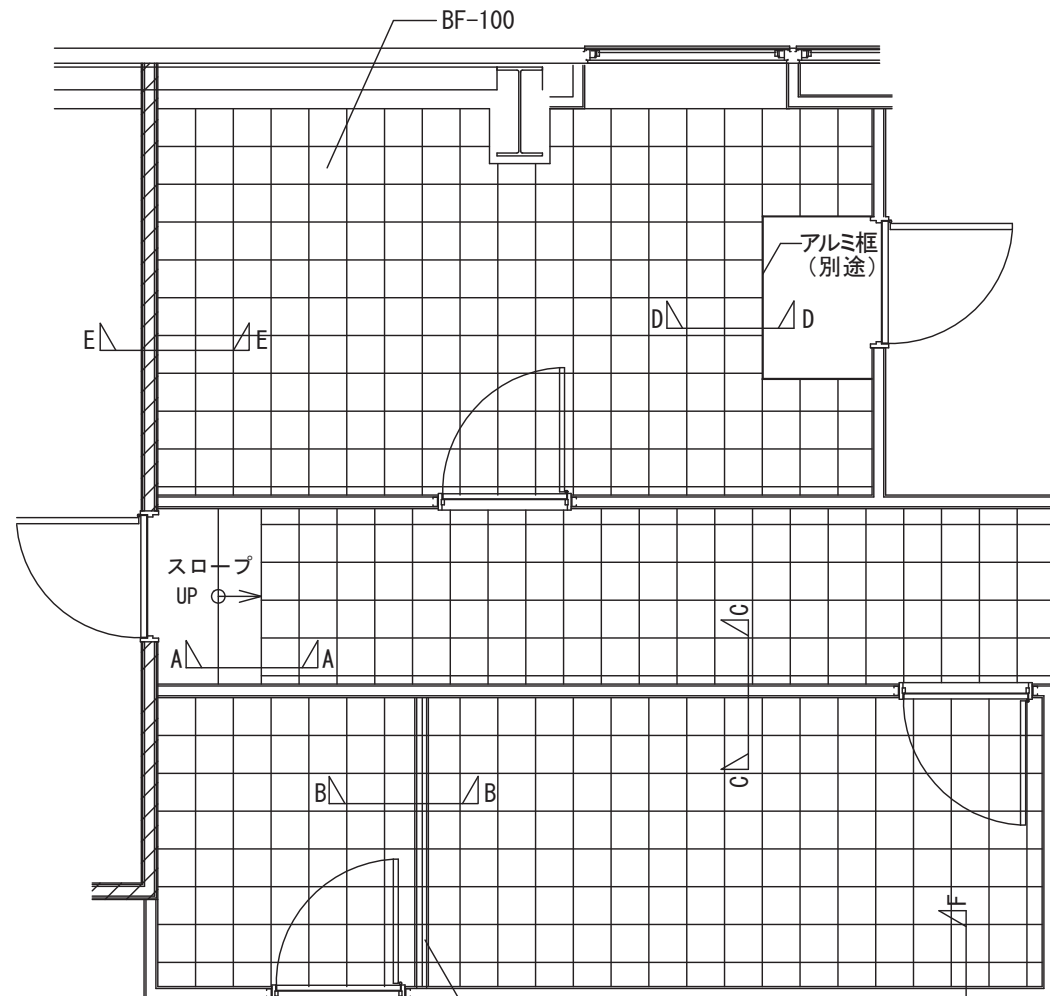
BF-100平面図 S=1/3



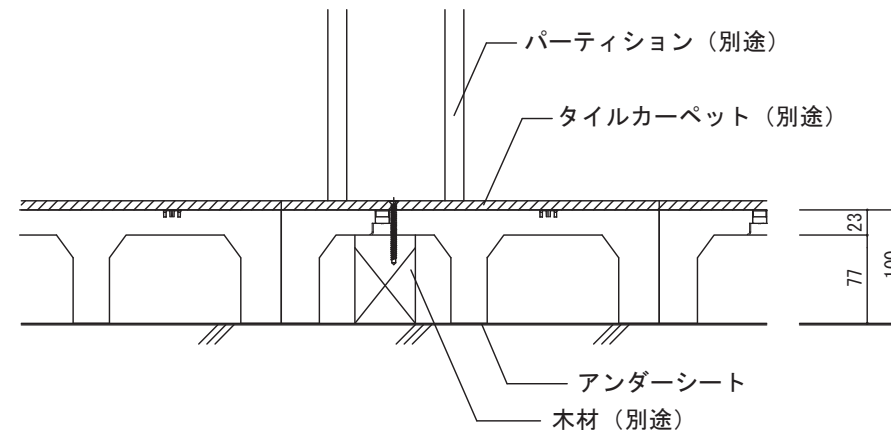
補助脚 S=10/26



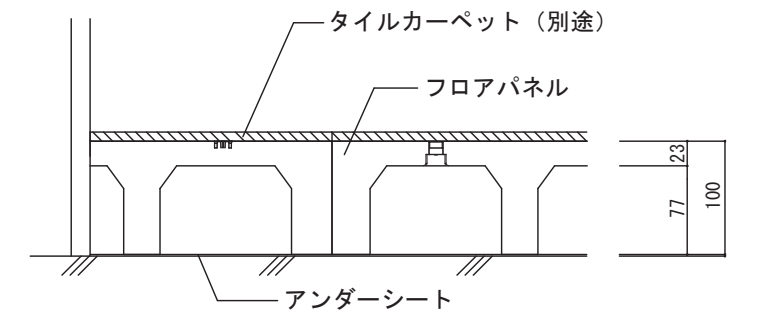
A-A断面図 S=10/66



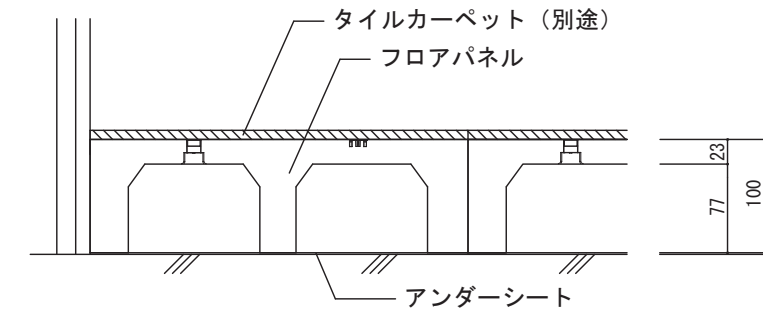
平面図 (割付例) S=1/50



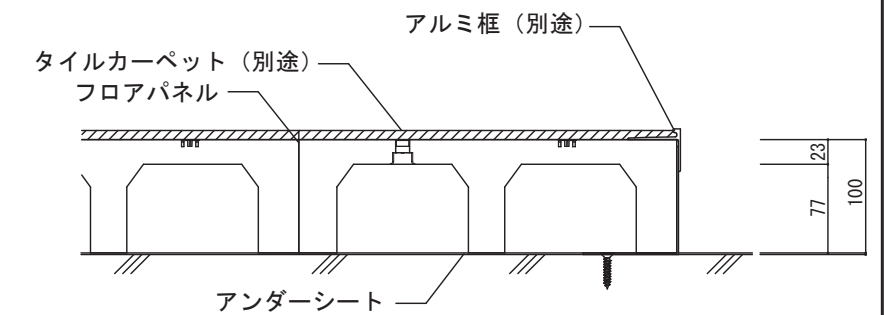
B-B断面図 S=10/66



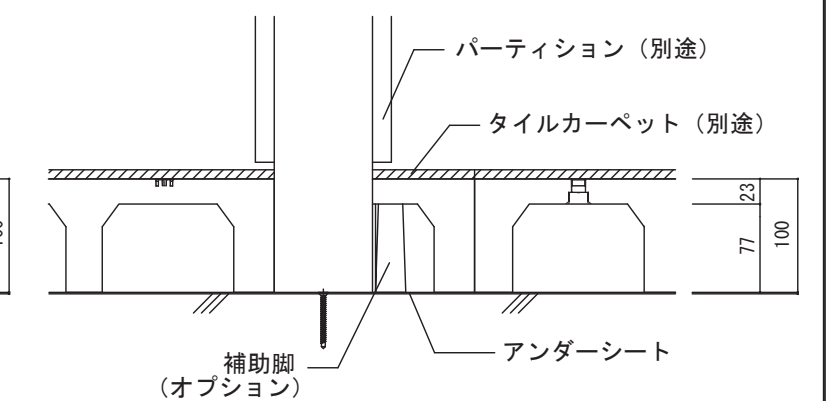
F-F断面図 S=10/66



E-E断面図 S=10/66



D-D断面図 S=10/66



C-C断面図 S=10/66

STEPLINE

ステップライン株式会社
〒105-0001 東京都港区虎ノ門4-1-10 青木ビル6F

品名・形式:
樹脂製OAフロア
置敷きタイプ
BF-100

図面名称:
平面図、断面納まり図

尺度:

サイズ:
A3

作成日:

備考:

R6.10.08

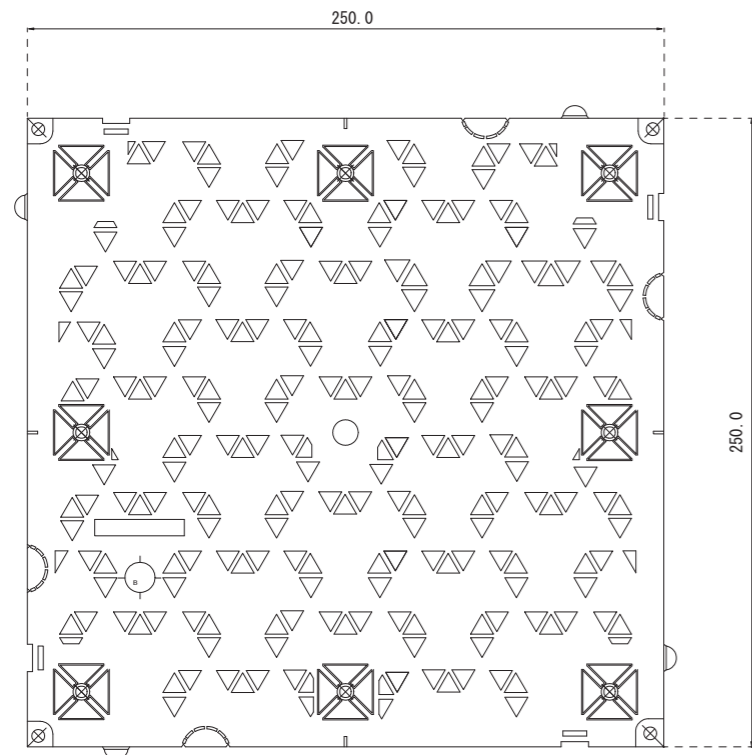
仕様: 本体パネル
タイプ: W250×D250×H100
耐荷重性能: 3000N

副資材:
アンダーシート
専用補助脚
連結ジョイント

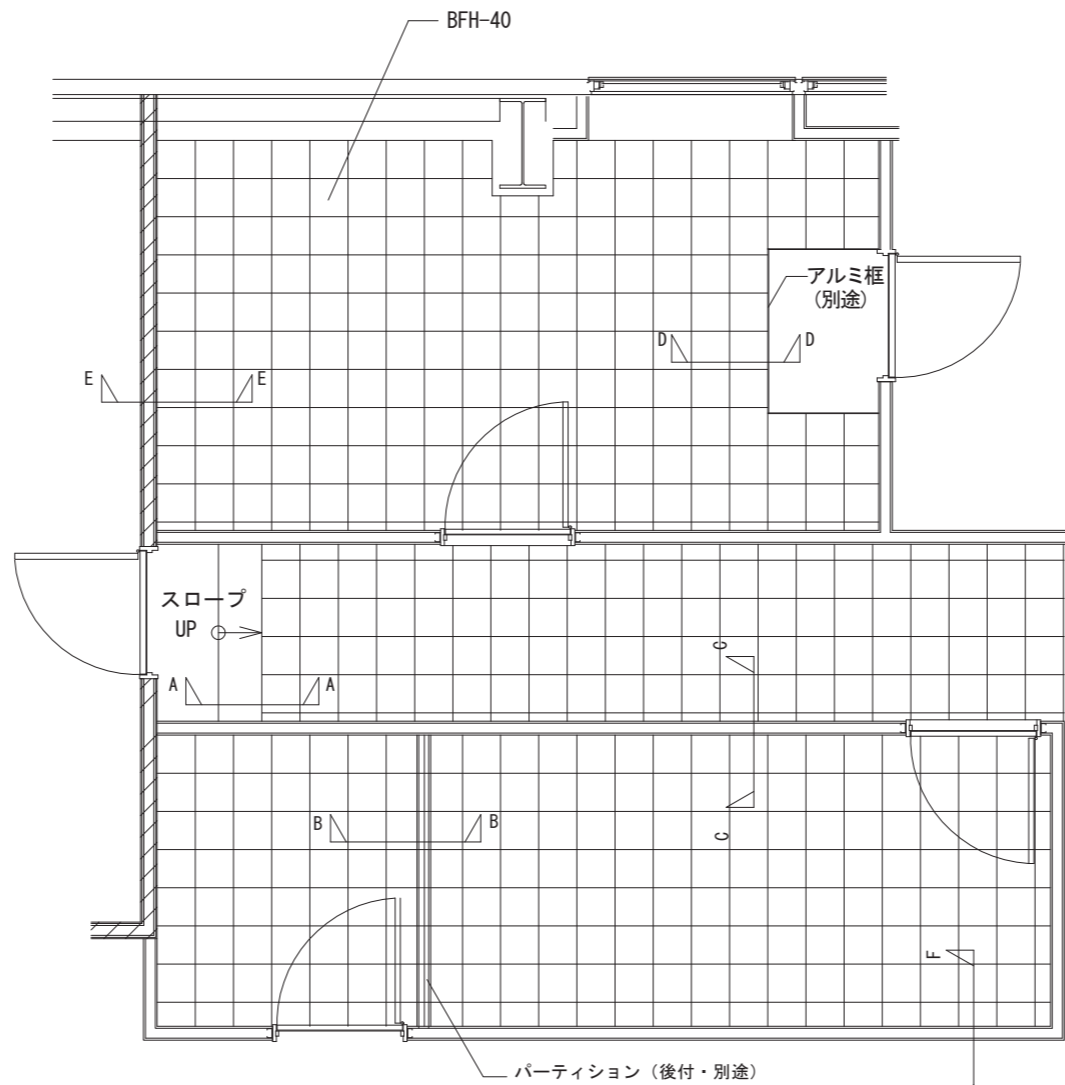
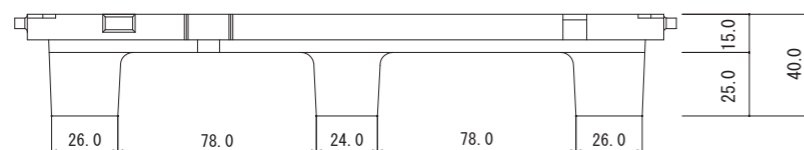
材質: 再生ポリプロピレン
サイズ: W248×D248×H100
重量: 約9.0kg/m²

オプション副資材:
木製スロープ
グレーチング
アルミ框

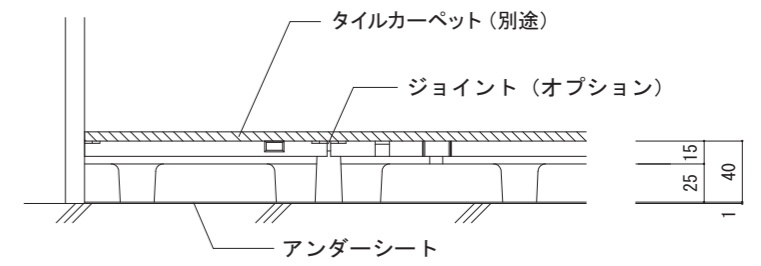
仕上げ材:
ビニルタイル (オプション)
タイルカーペット (オプション)



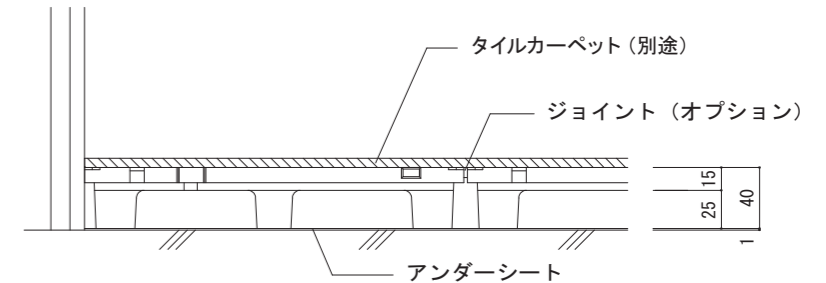
BFH-40平面図 S=1/3



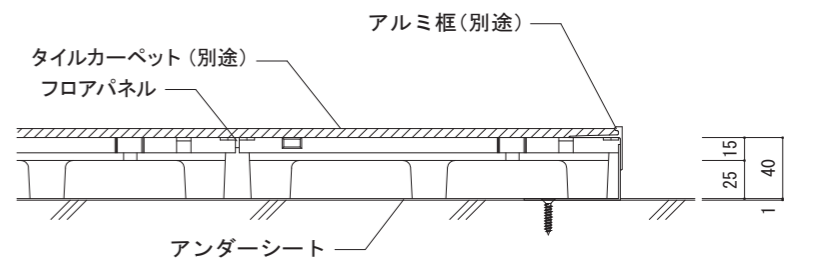
平面図 (割付例) S=1/50



F-F断面図 S=1/5



E-E断面図 S=1/5

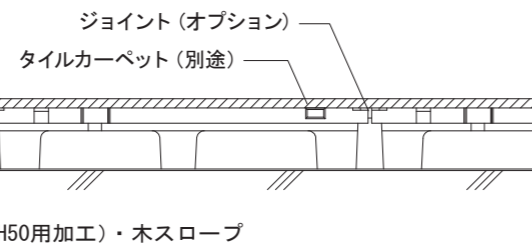
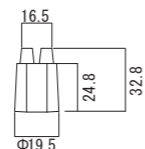


D-D断面図 S=1/5

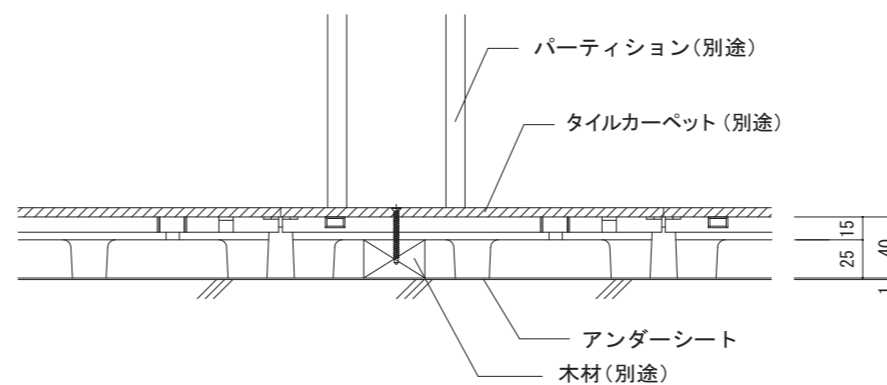
ジョイント (オプション)



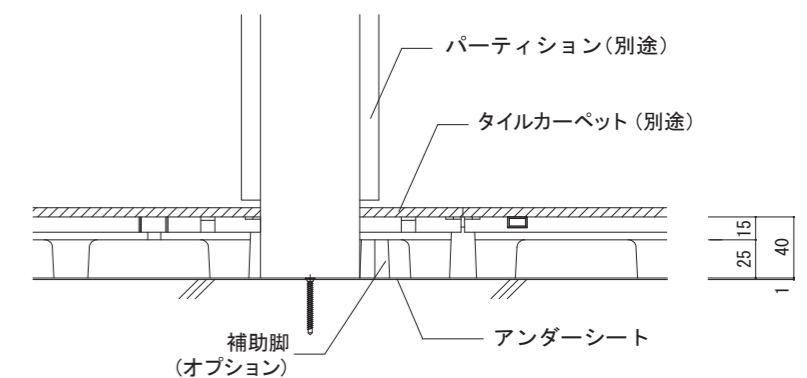
補助脚 S=1/4



A-A断面図 S=1/5



B-B断面図 S=1/5



C-C断面図 S=1/5

STEPLINE

ステップライン株式会社
〒105-0001 東京都港区虎ノ門4-1-10 青木ビル6F

品名・形式:
樹脂製OAフロア
置敷きタイプ **BFH-40**

図面名称:
平面図、断面納まり図

縮尺:

サイズ:
A3

作成日:

R6.10.08

備考:

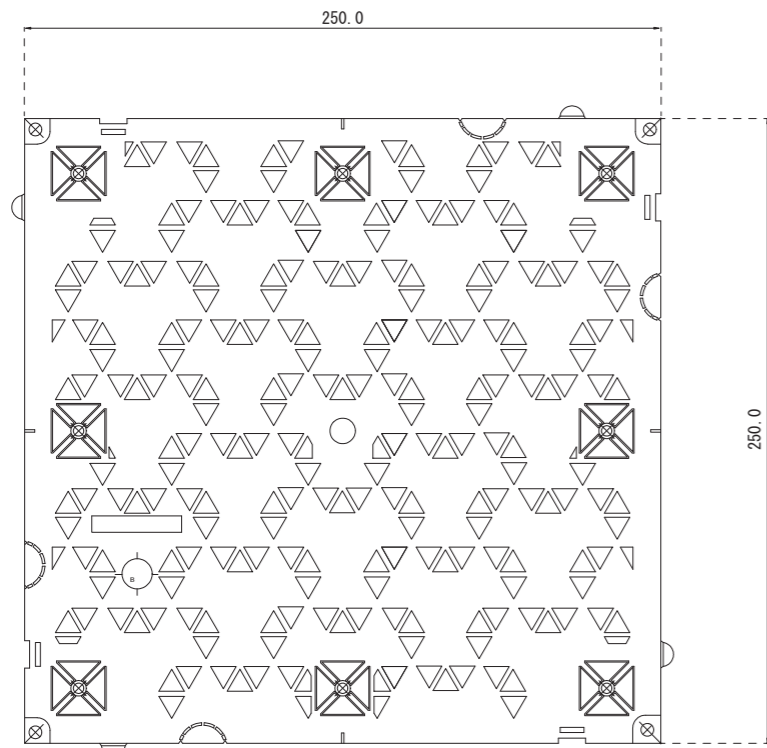
仕様: 本体パネル
タイプ: W250X D250XH40
耐荷重性能: 4000N

材質: 再生ポリプロピレン
サイズ: W247X D247XH40
重量: 約8.4kg/m²

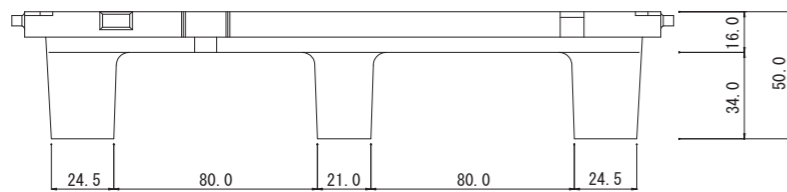
副資材:
アンダーシート 専用補助脚
連結ジョイント

オプション副資材:
樹脂スロープ(H50用加工)・木スロープ
グレーチング アルミ框

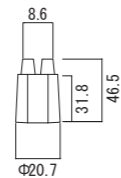
仕上げ材:
ビニルタイル (オプション)
タイルカーペット (オプション)



BFH-50平面図 S=1/3



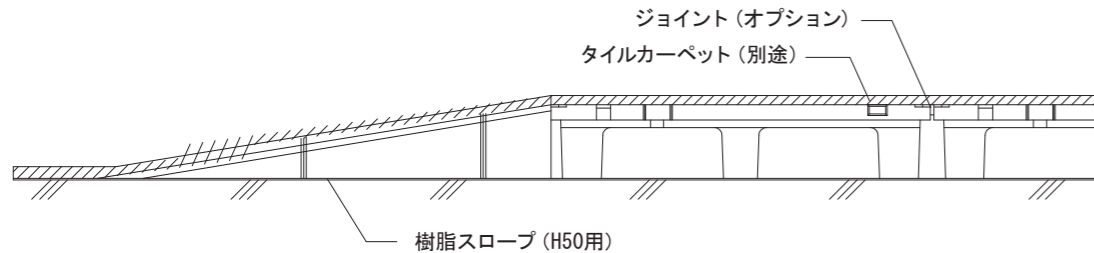
補助脚 S=10/55



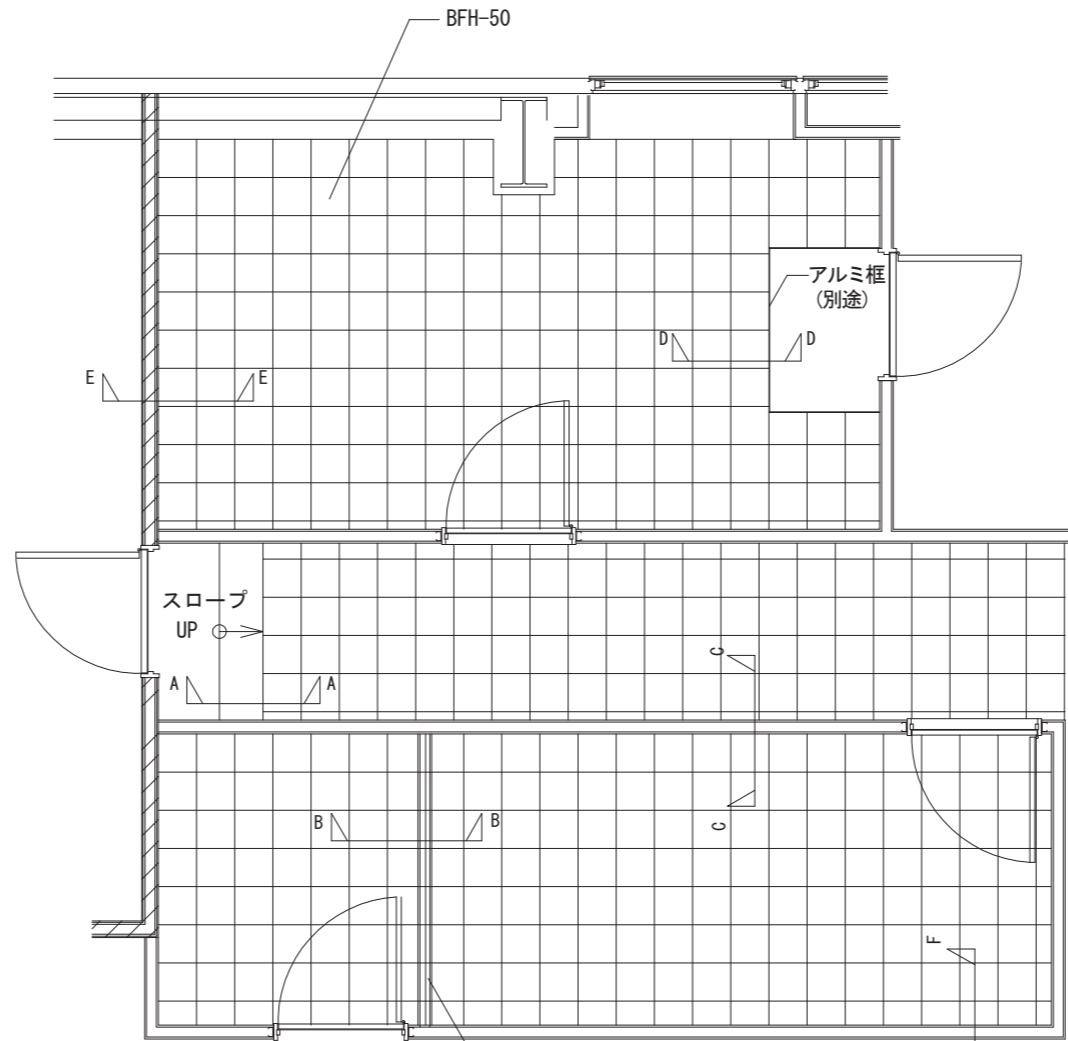
ジョイント(オプション)



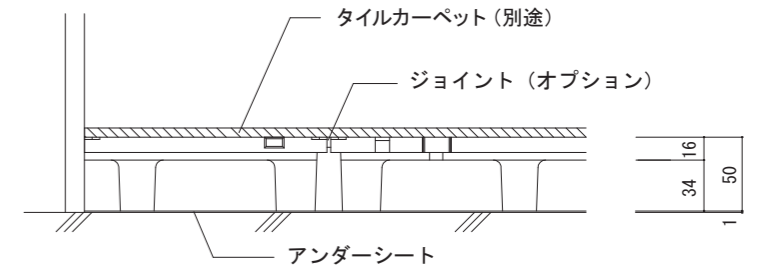
ジョイント(オプション)
タイルカーペット(別途)



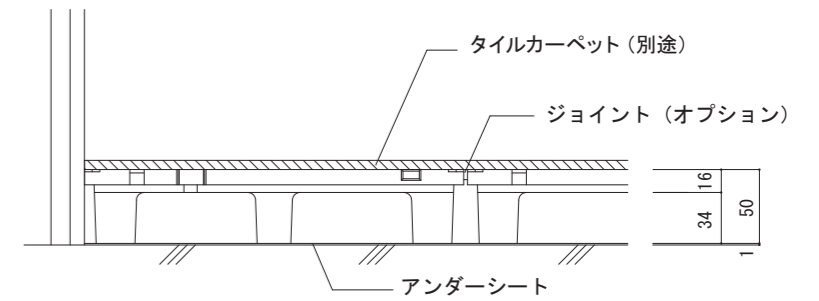
A-A断面図 S=1/5



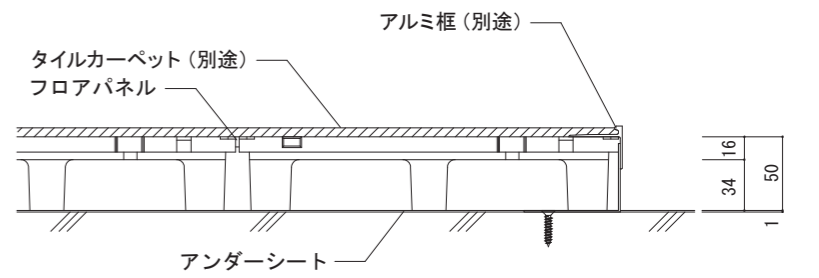
平面図 (割付例) S=1/50



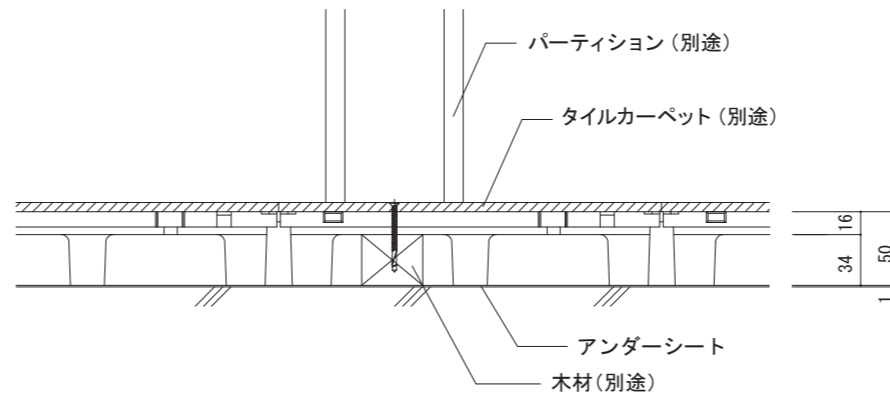
F-F断面図 S=1/5



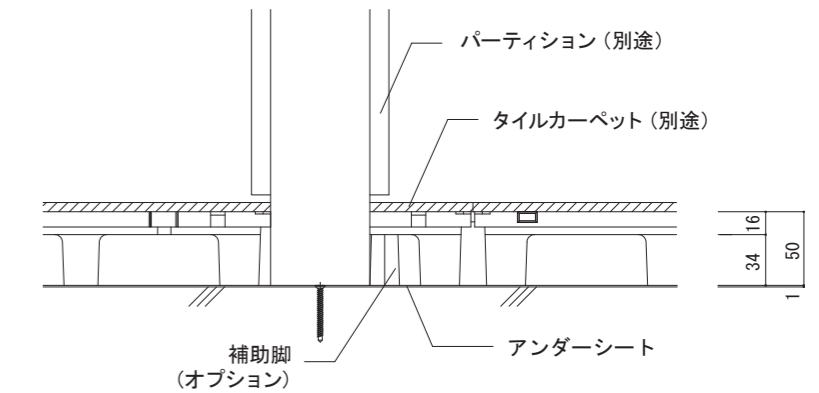
E-E断面図 S=1/5



D-D断面図 S=1/5



B-B断面図 S=1/5



C-C断面図 S=1/5

STEPLINE

ステップライン株式会社
〒105-0001 東京都港区虎ノ門4-1-10 青木ビル6F

品名・形式:
樹脂製OAフロア
置き敷きタイプ
BFH-50

図面名称:
平面図、断面納まり図

縮尺:

サイズ:
A3

作成日:

R6.10.08

備考:

仕様: 本体パネル
タイプ: W250 X D250 X H50
耐荷重性能: 4000N

副資材:
アンダーシート 専用補助脚
連結ジョイント

材質: 再生ポリプロピレン
サイズ: W245.5 X D245.5 X H50
重量: 約9.4kg/m²

オプション副資材:
樹脂スロープ(H50用) スペースボーダー
グレーチング アルミ框

仕上げ材:
ビニルタイル(オプション)
タイルカーペット(オプション)