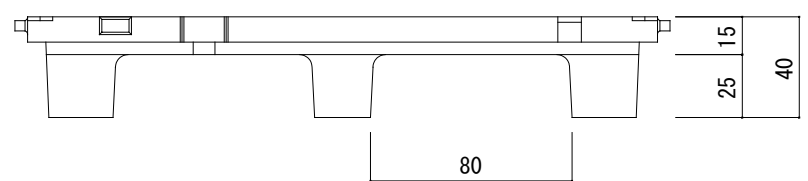


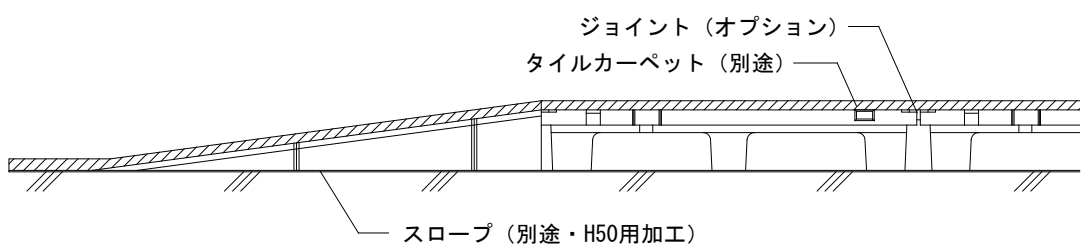
BFH-40平面図 S=1/3



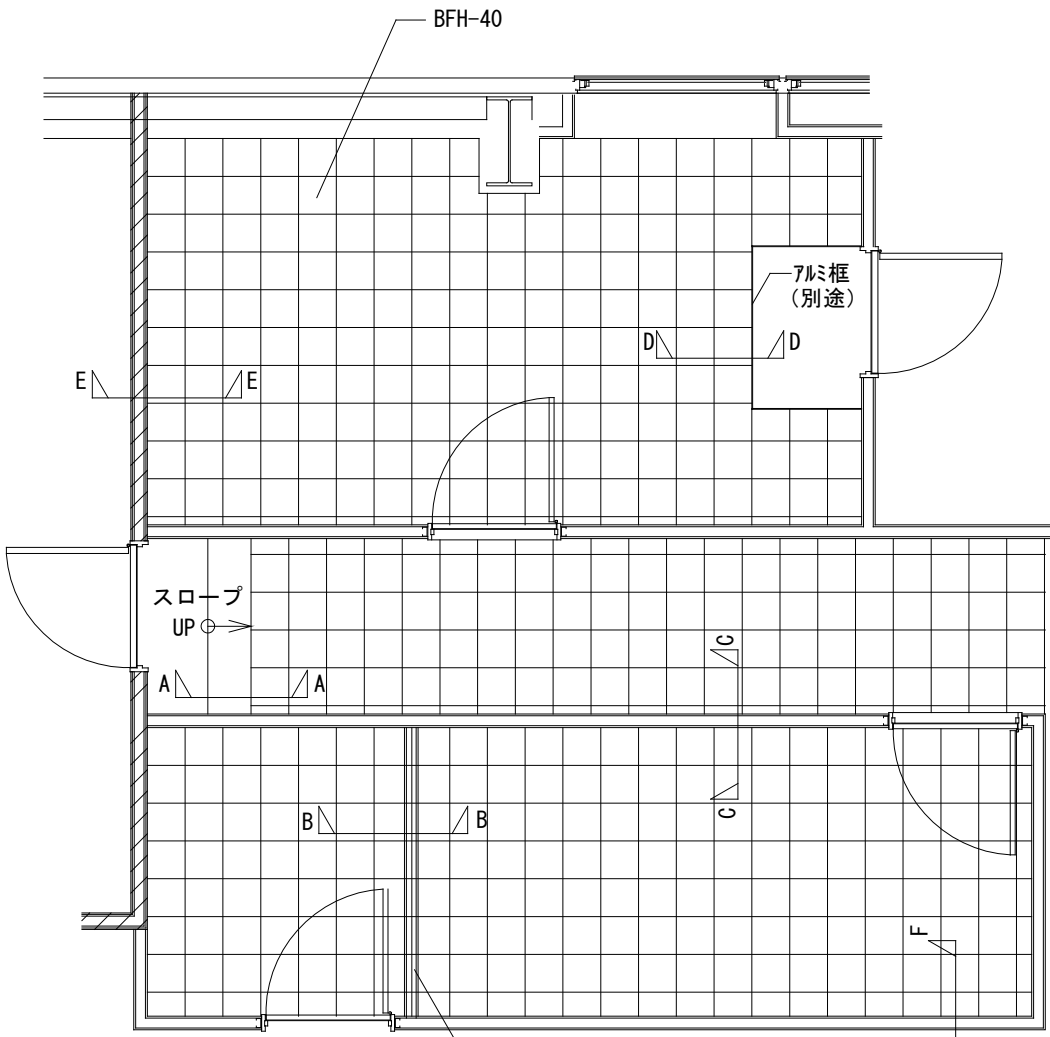
ジョイント (オプション)



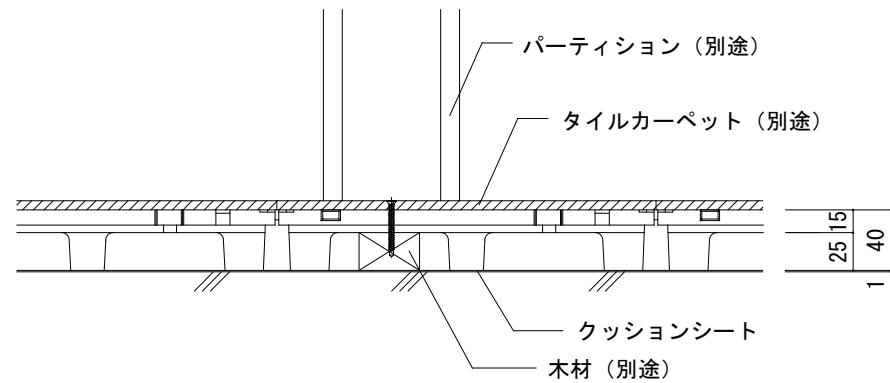
補強脚 (オプション)



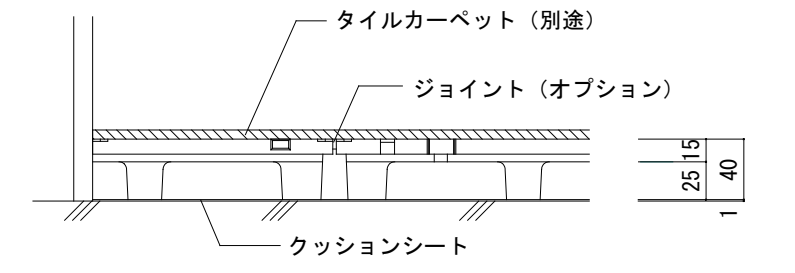
A-A断面図 S=1/5



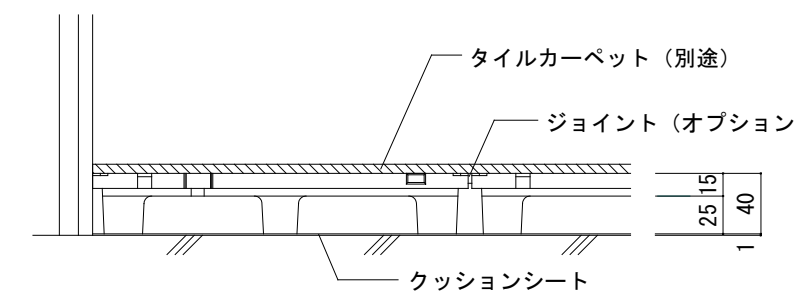
平面図 (割付例) S=1/50



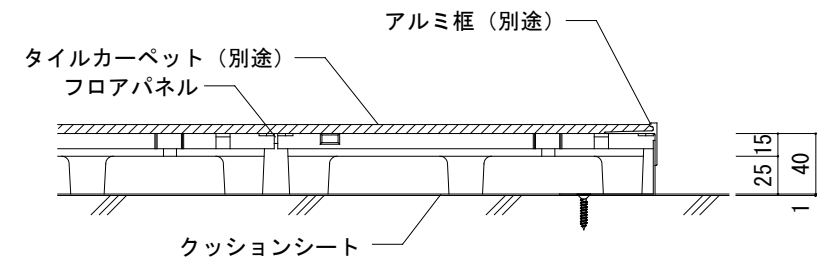
B-B断面図 S=1/5



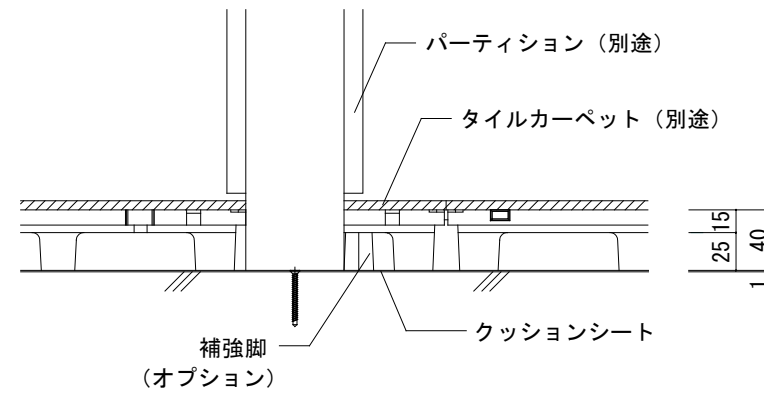
F-F断面図 S=1/5



E-E断面図 S=1/5



D-D断面図 S=1/5



C-C断面図 S=1/5

STEPLINE
ステップライン株式会社
 〒105-0001東京都港区虎ノ門4-1-10青木ビル6F

品名・形式:
 樹脂製OAフロア
 置敷きタイプ
BFH-40

図面名称:
 平面図、断面納まり図

縮尺:
 サイズ:
A3

作成日:
H29. 2. 16

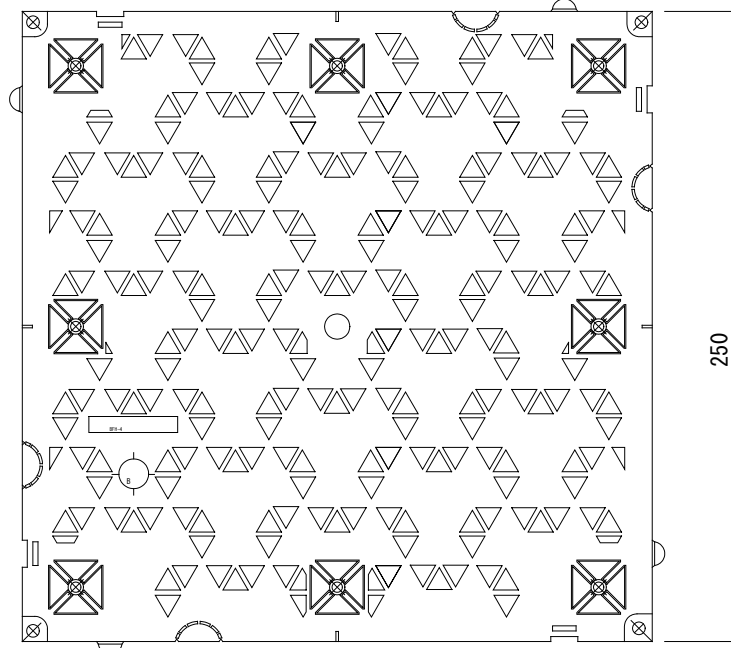
備考:

仕様: 本体パネル
 サイズ: 250x250xH40mm
 材質: ポリプロピレン(リサイクル材)
 耐荷重性能(加圧板50φ): 4000N変形量5.0mm以下残留変形量3.0mm以下熱膨張対策:有
 重量: 8.4kg/m²

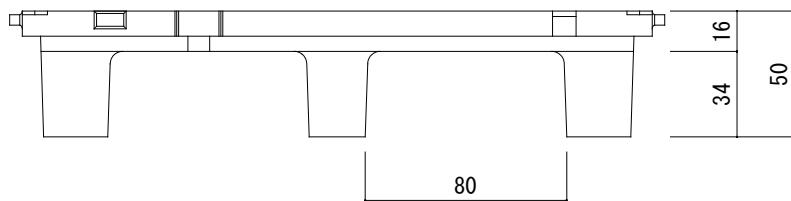
副資材:
 クッションシート 補助脚
 連結ジョイント

オプション副資材:
 スロープ
 アルミ框

仕上げ材:
 ビニルタイル(オプション)
 タイルカーペット(オプション)



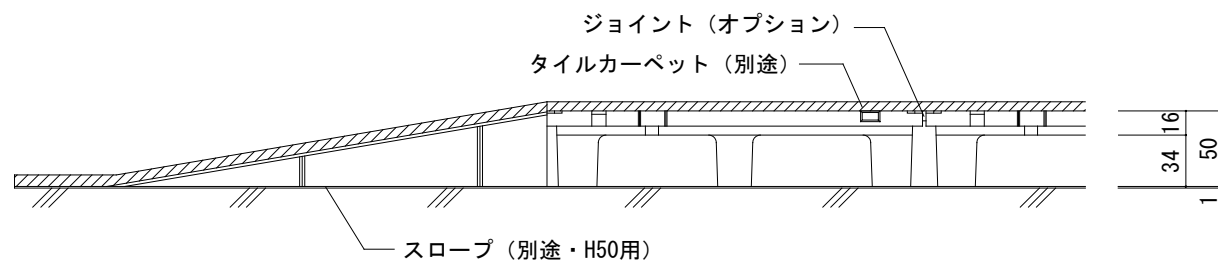
BFH-50平面図 S=1/3



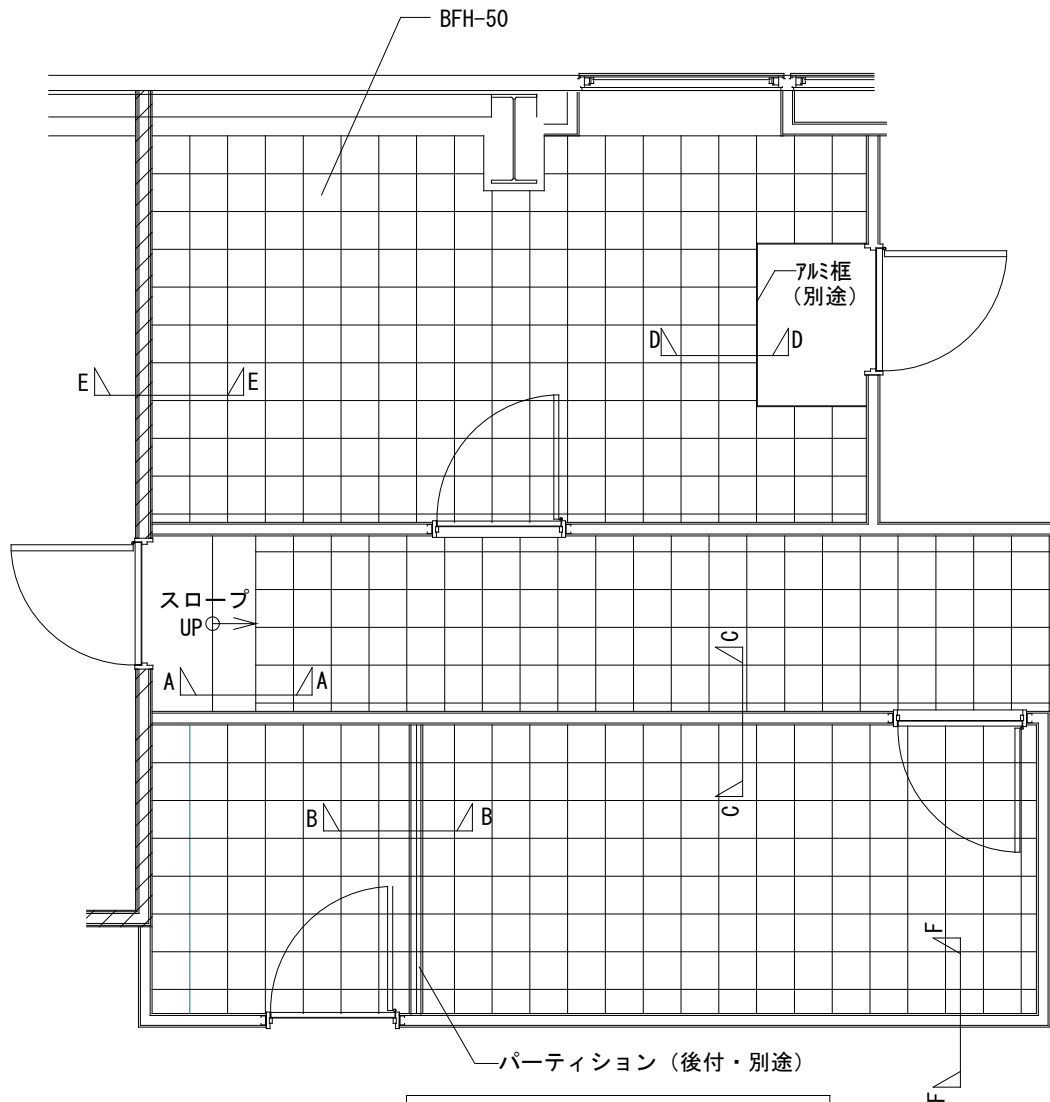
ジョイント (オプション)



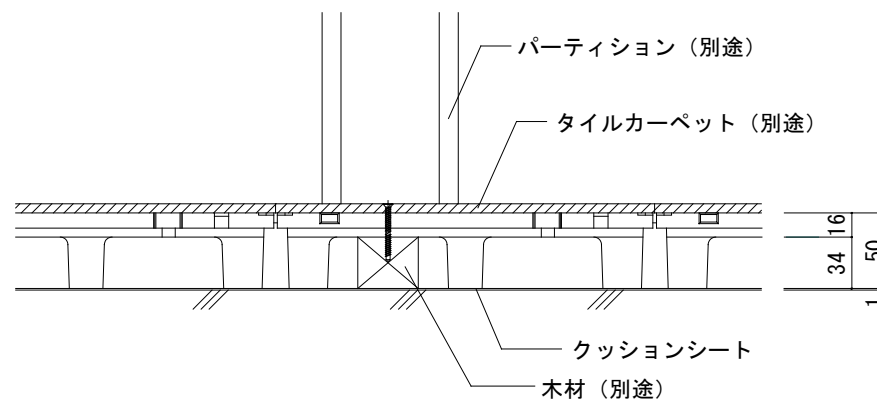
補強脚 (オプション)



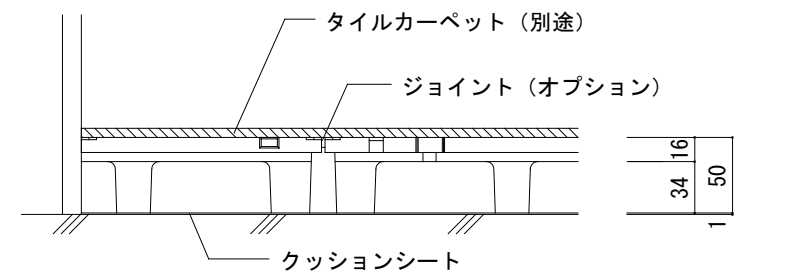
A-A断面図 S=1/5



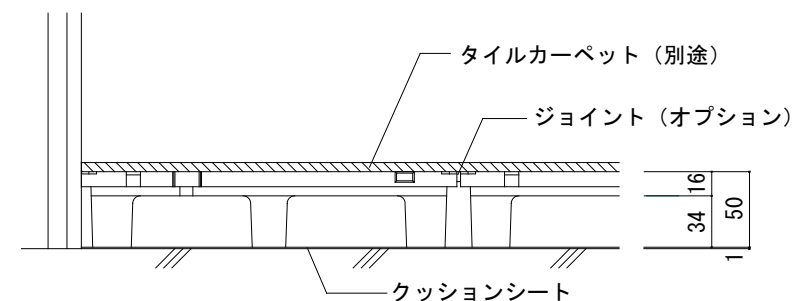
平面図 (割付例) S=1/50



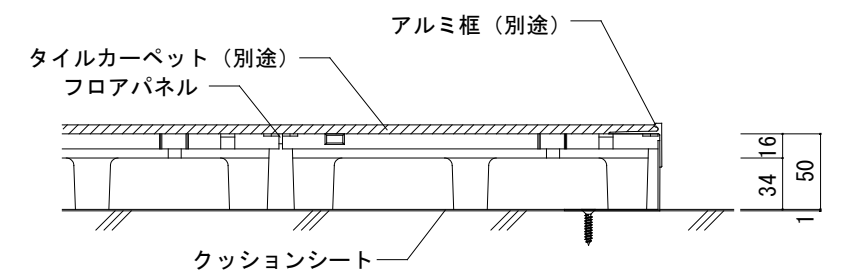
B-B断面図 S=1/5



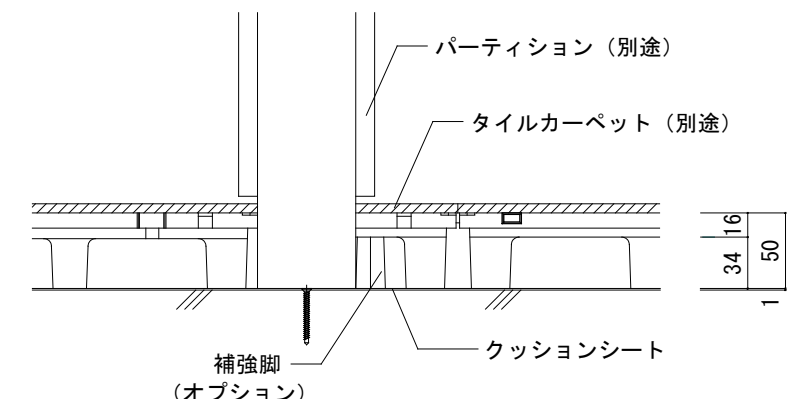
F-F断面図 S=1/5



E-E断面図 S=1/5



D-D断面図 S=1/5



C-C断面図 S=1/5

STEPLINE
ステップライン株式会社

〒105-0001東京都港区虎ノ門4-1-10青木ビル6F

品名・形式:
樹脂製OAフロア
置敷きタイプ
BFH-50

図面名称:
平面図、断面納まり図

縮尺:
作成日:
H29. 2. 23

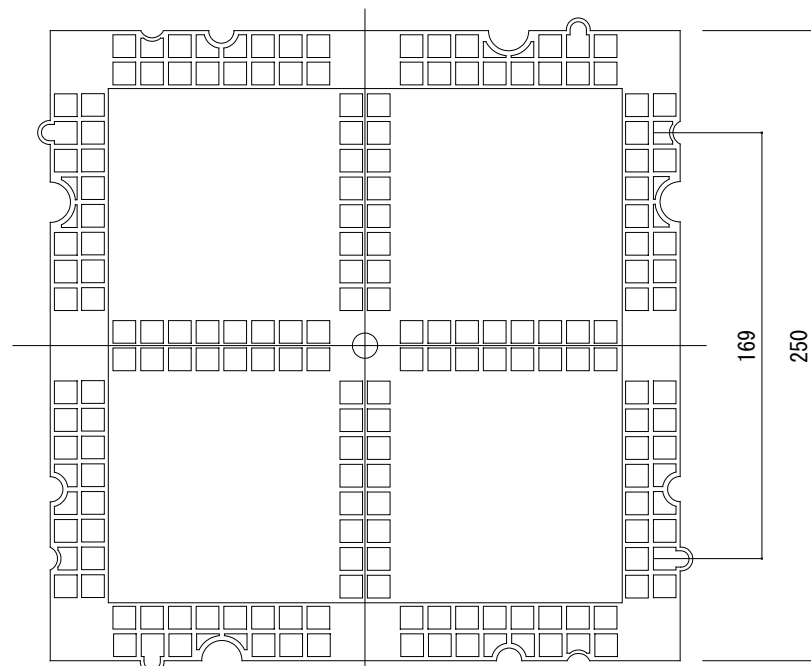
サイズ:
備考:
A3

仕様: 本体パネル
サイズ: 250x250xH50mm
材質: ポリプロピレン (リサイクル材)
耐荷重性能 (加圧板50φ): 4000N変形量5.0mm以下残留変形量3.0mm以下熱膨張対策: 有
重量: 9.4kg/m²

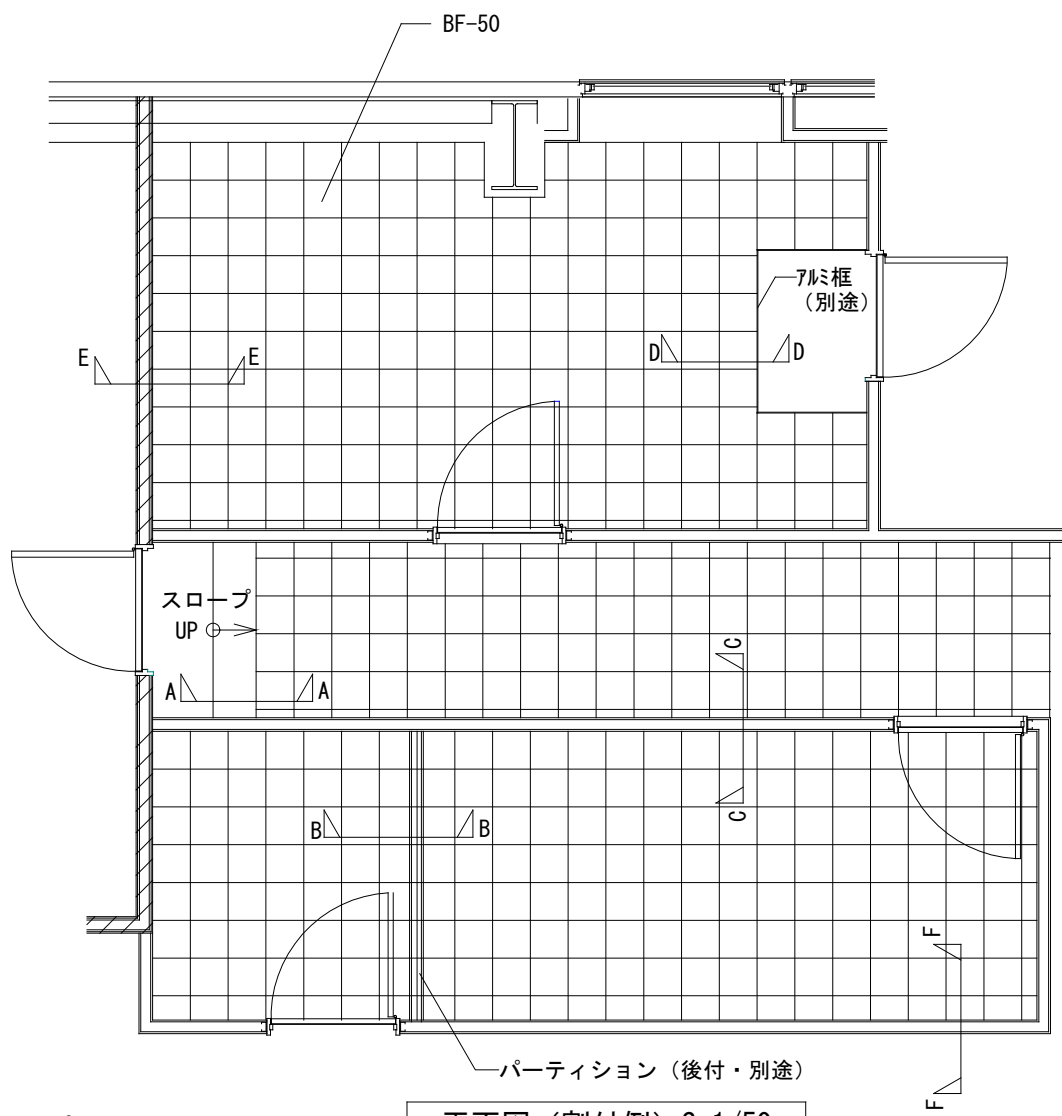
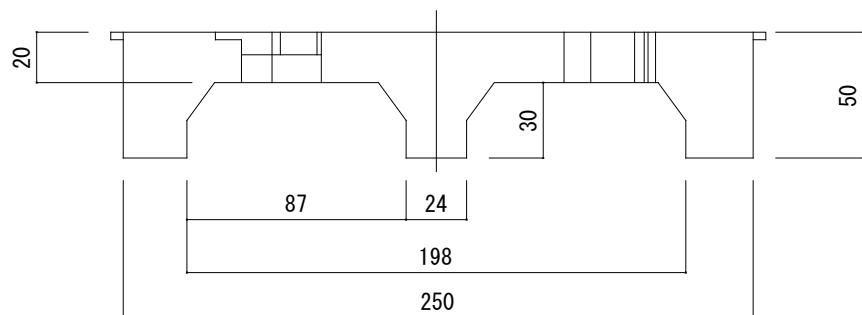
副資材:
クッションシート
補助脚
連結ジョイント

オプション副資材:
スロープ
アルミ框

仕上げ材:
ビニルタイル (オプション)
タイルカーペット (オプション)

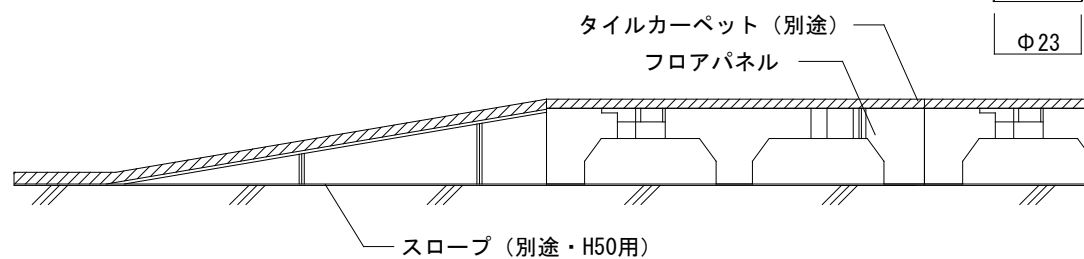
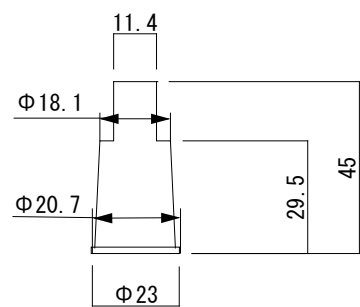


BF-50平面図 S=1/3

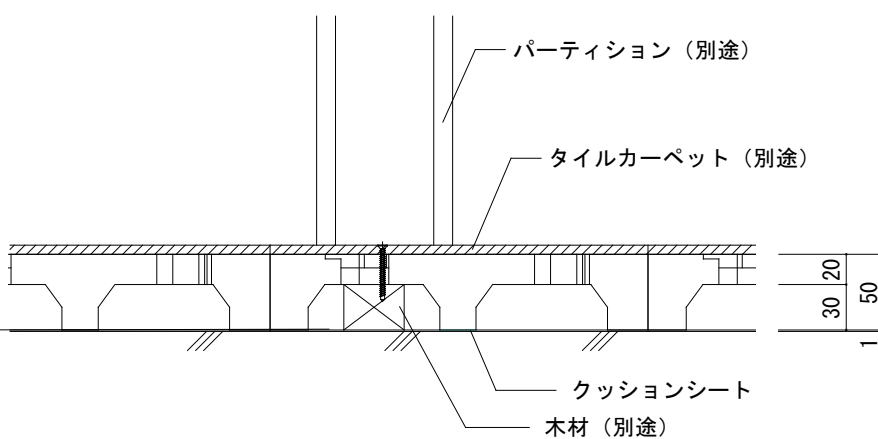


平面図 (割付例) S=1/50

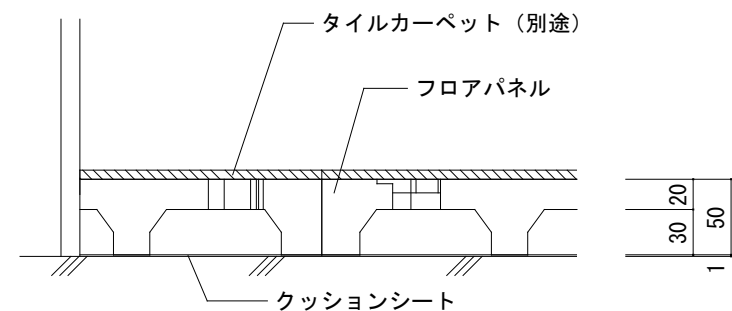
補強脚 (オプション)



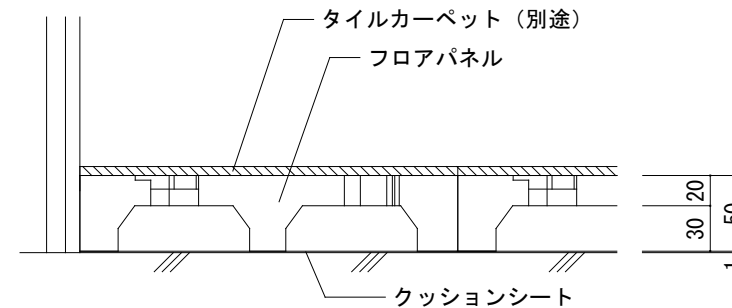
A-A断面図 S=1/5



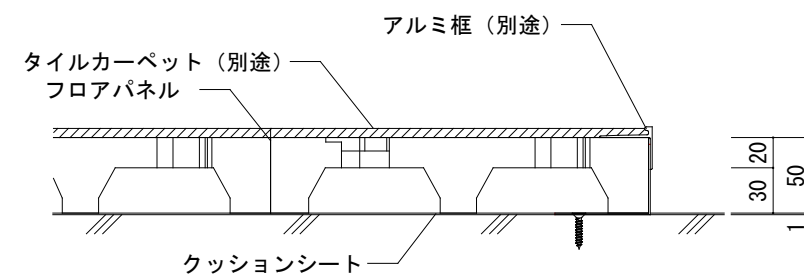
B-B断面図 S=1/5



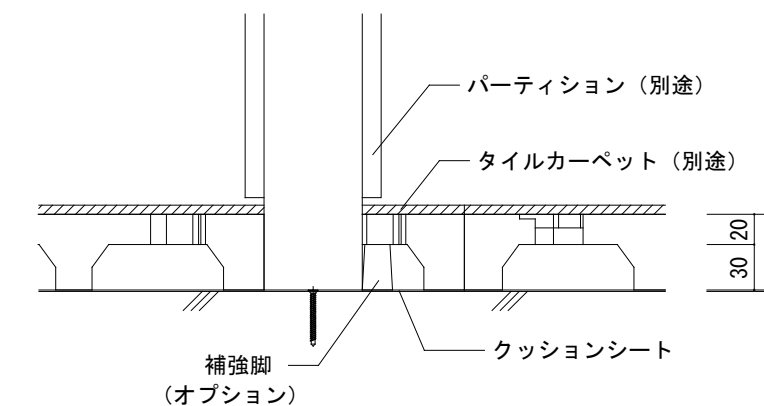
F-F断面図 S=1/5



E-E断面図 S=1/5



D-D断面図 S=1/5



C-C断面図 S=1/5

STEPLINE
ステップライン株式会社

〒105-0001 東京都港区虎ノ門4-1-10 青木ビル6F

品名・形式:
樹脂製OAフロア
置敷きタイプ BF-50

図面名称:
平面図、断面納まり図

縮尺:

サイズ:

A3

作成日:

H29. 2. 24

備考:

仕様: 本体パネル

サイズ: 250x250xH50mm

材質: 特殊ポリプロピレン(リサイクル材)

耐荷重性能(加圧板50φ): 3000N変形量5.0mm以下

残留変形量3.0mm以下

熱膨張対策: 有

副資材:

クッションシート 補助脚

連結ジョイント

重量: 7.4kg/m²

オプション副資材:

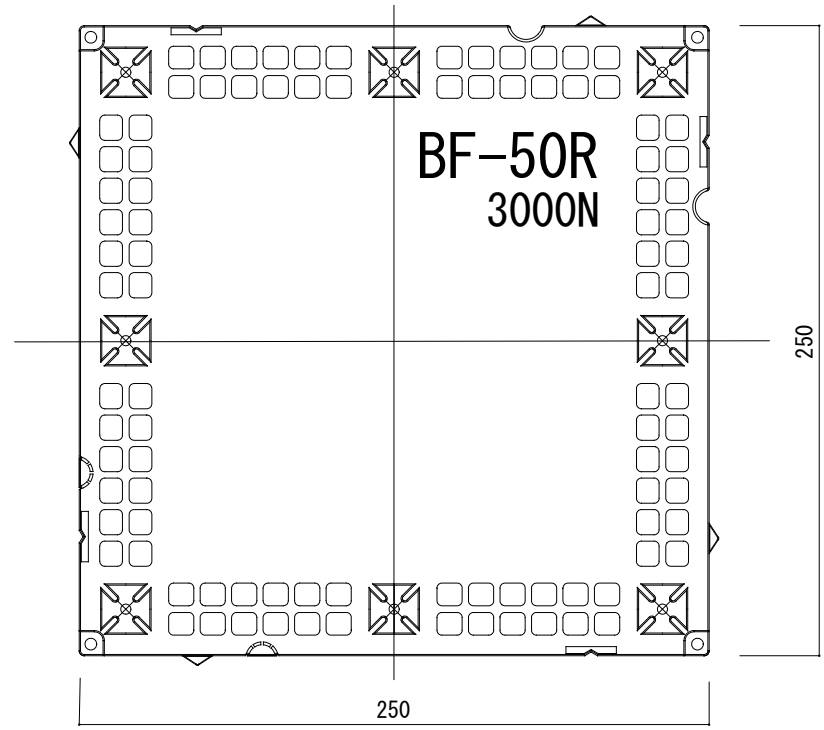
スロープ

アルミ框

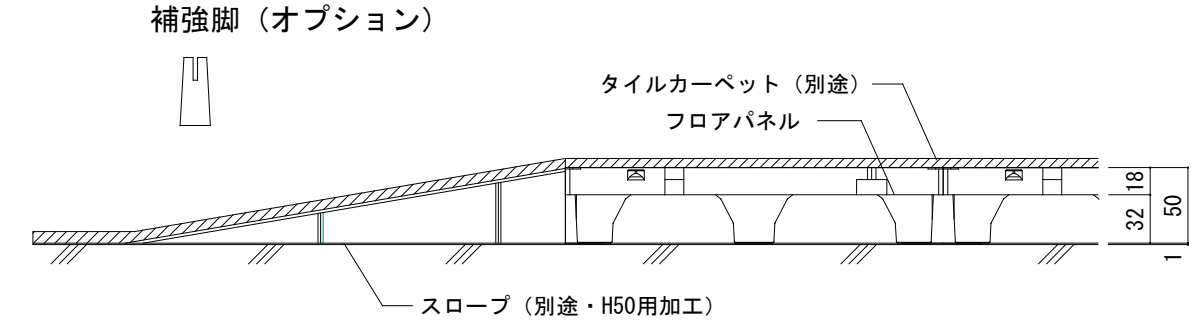
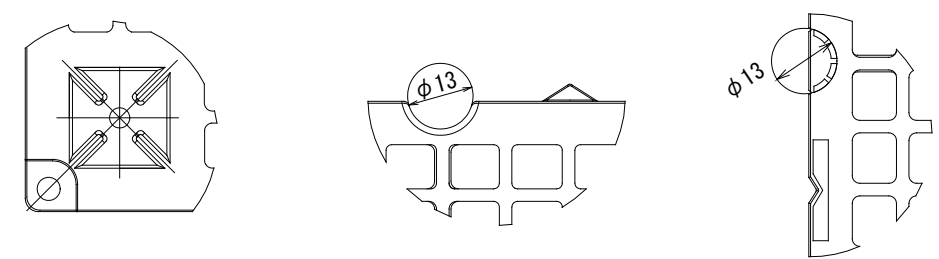
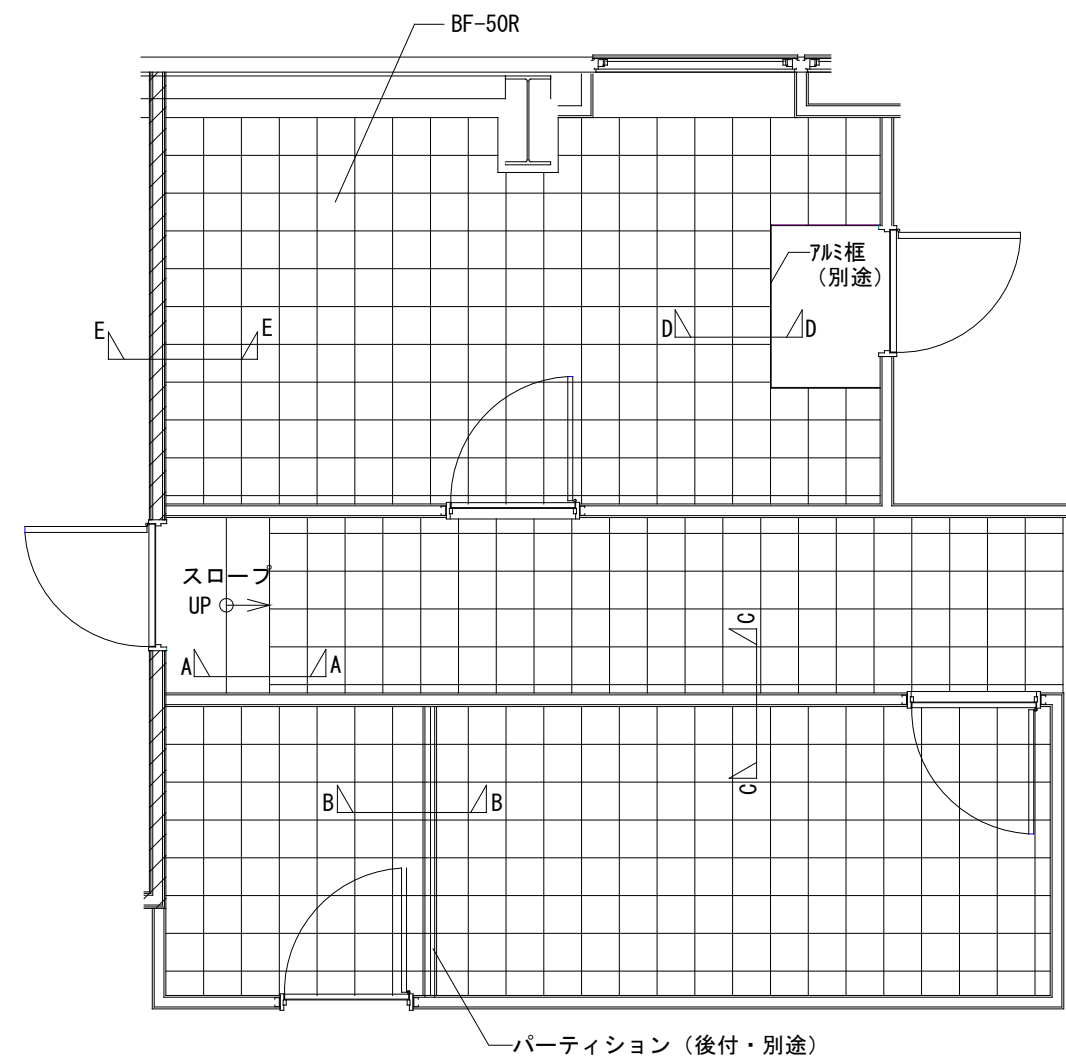
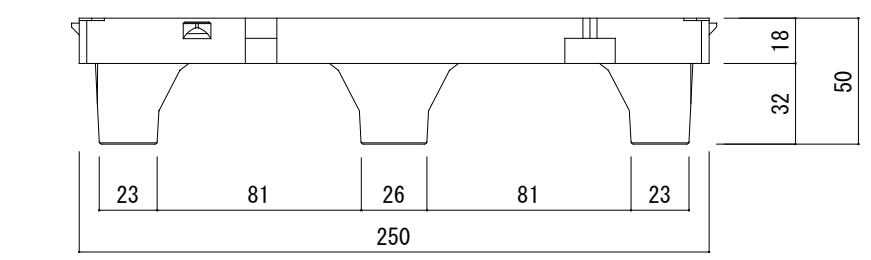
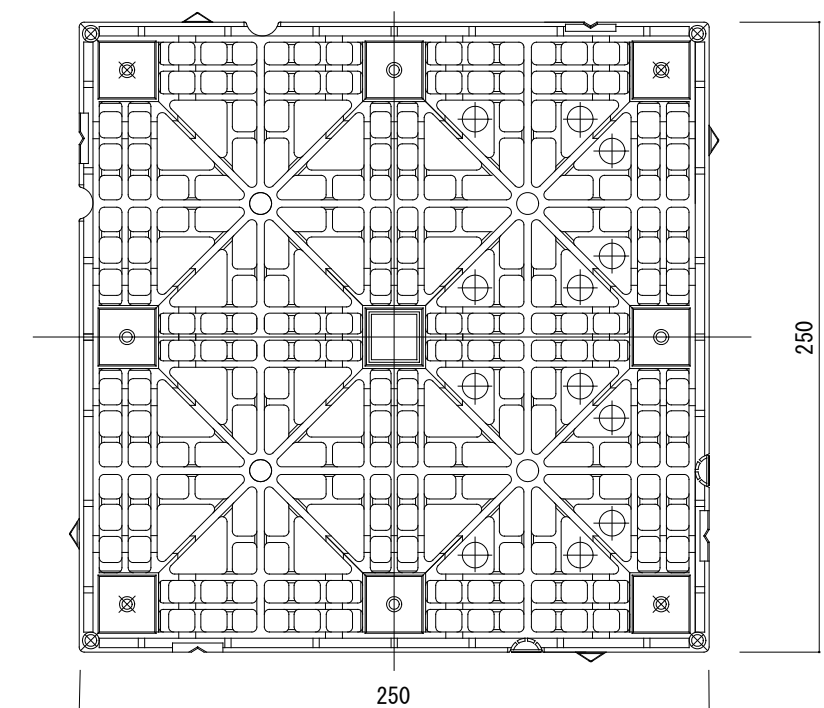
仕上げ材:

ビニルタイル(オプション)

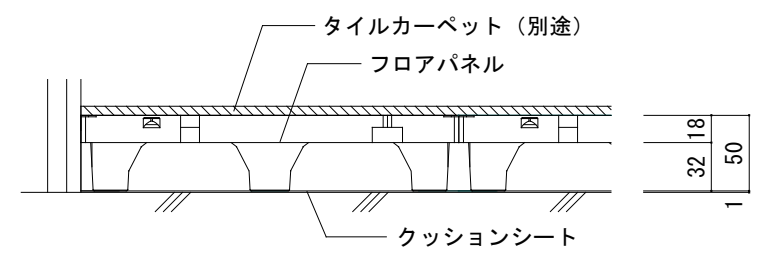
タイルカーペット(オプション)



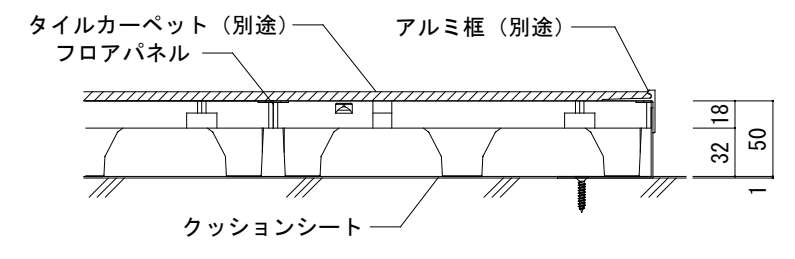
BF-50R平面図 S=1/3



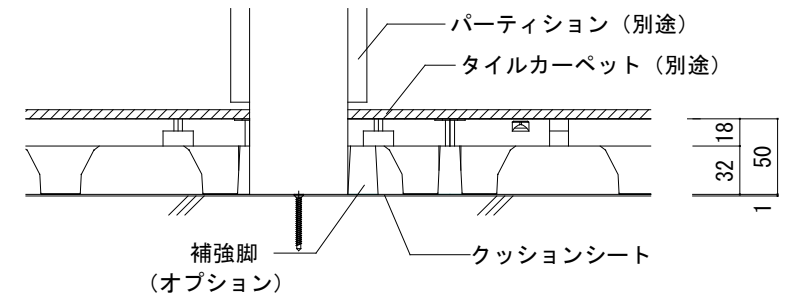
A-A断面図 S=1/5



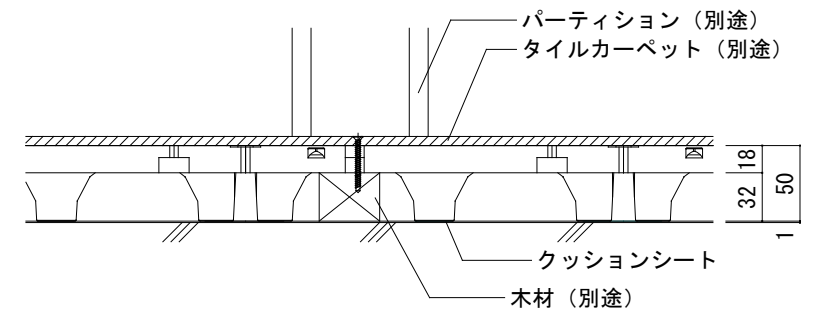
E-E断面図 S=1/5



D-D断面図 S=1/5



C-C断面図 S=1/5



B-B断面図 S=1/5

STEPLINE
ステップライン株式会社

〒105-0001東京都港区虎ノ門4-1-10青木ビル6F

品名・形式:
樹脂製OAフロア
置敷きタイプ
BF-50R

図面名称:
平面図、断面納まり図

縮尺:
A3

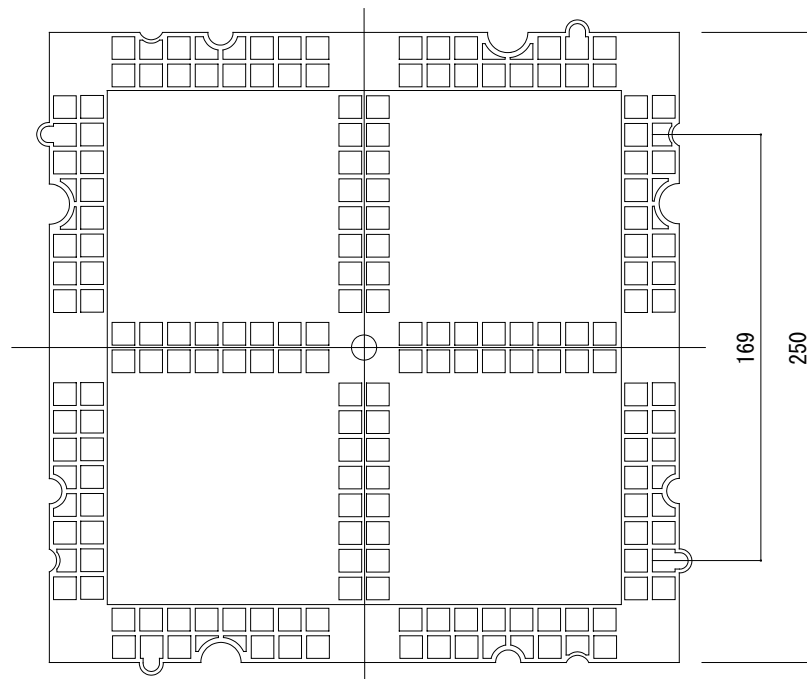
作成日:
H29. 6. 30

仕様: 本体パネル
サイズ: 250x250xH50mm
材質: 特殊ポリプロピレン(リサイクル材)
重量: 7.4kg/m²
耐荷重性能(加圧板50φ): 3000N変形量5.0mm以下(実測値1.8mm) 残留変形量3.0mm以下(実測値0.4mm) 熱膨張対策: 有

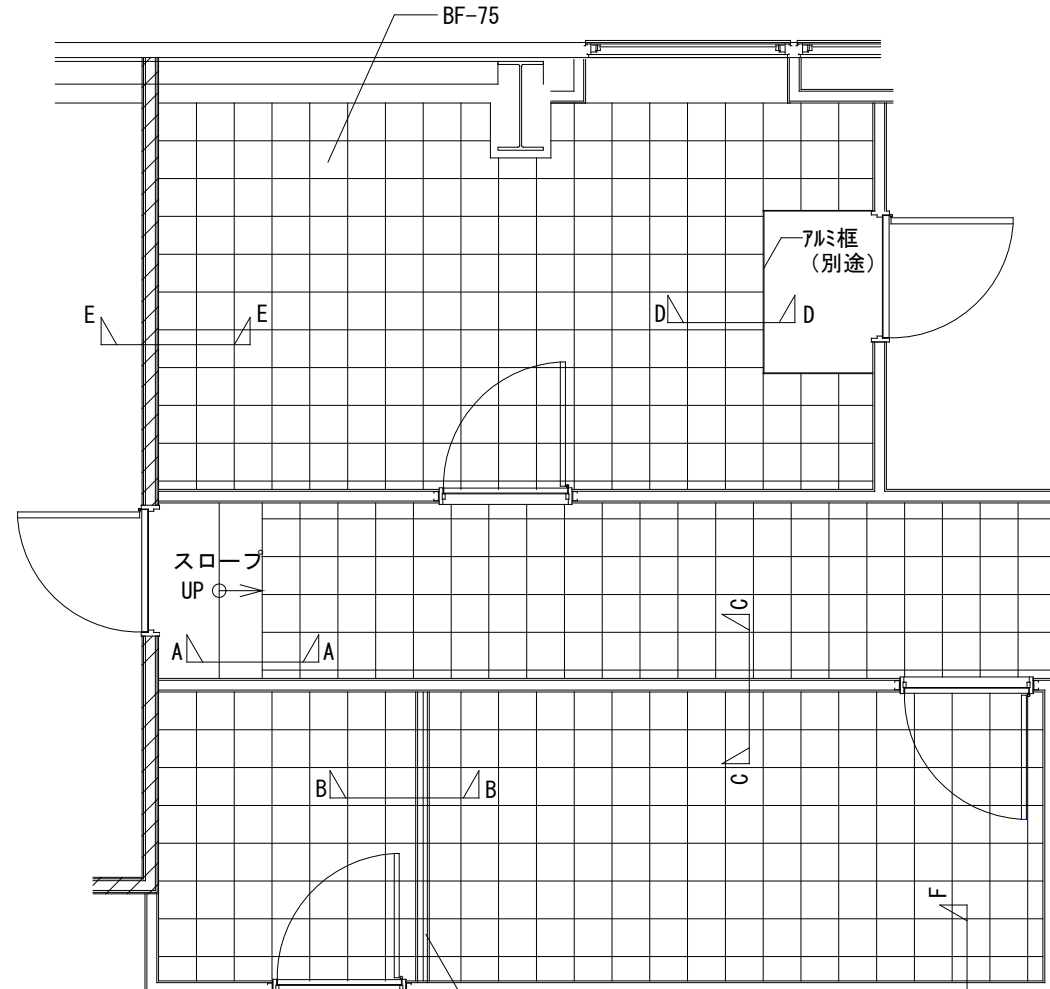
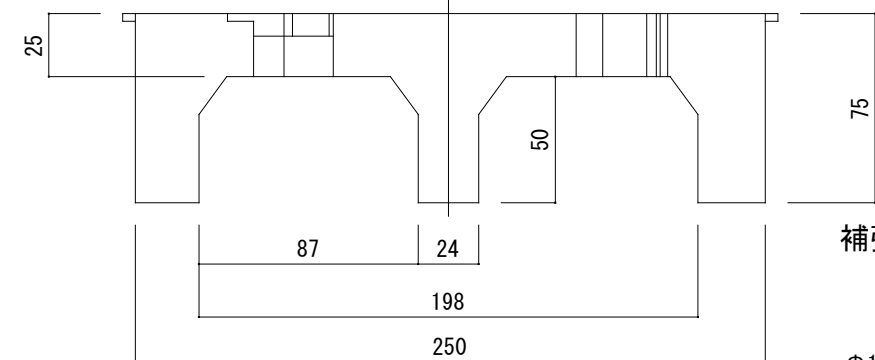
副資材:
クッションシート 補助脚
連結ジョイント

オプション副資材:
スロープ
アルミ框

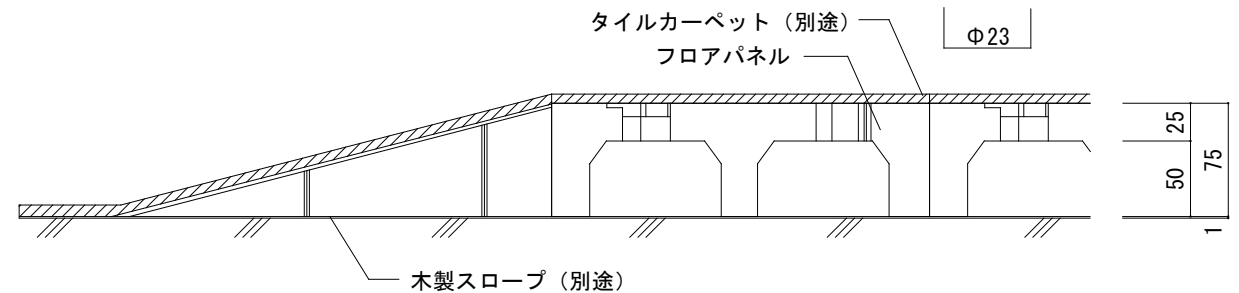
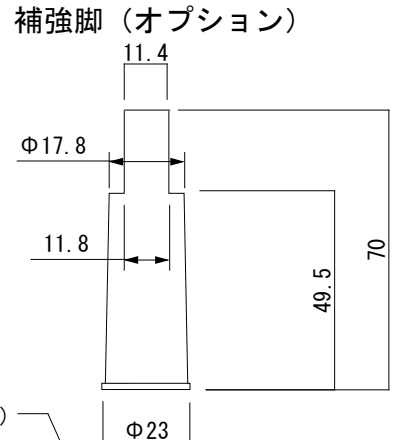
仕上げ材:
ビニルタイル(オプション)
タイルカーペット(オプション)



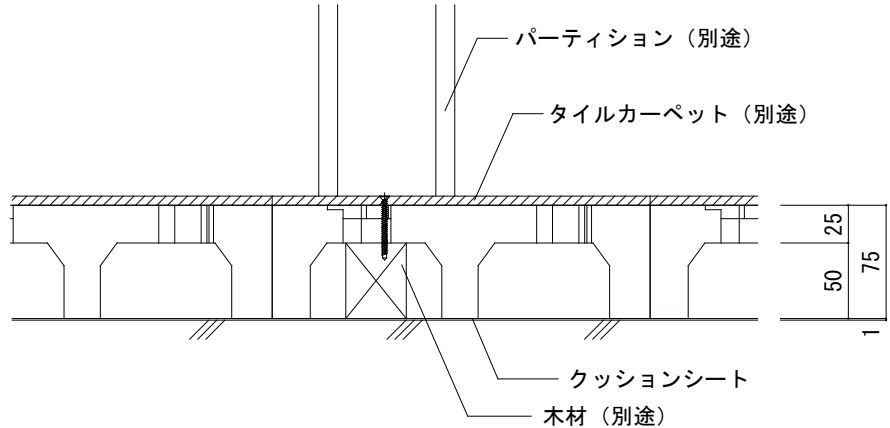
BF-75平面図 S=1/3



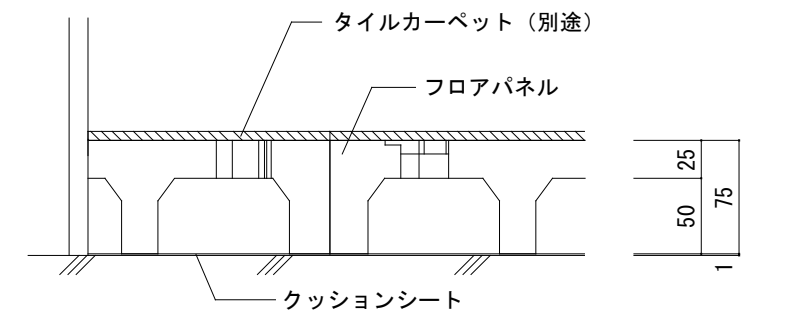
平面図 (割付例) S=1/50



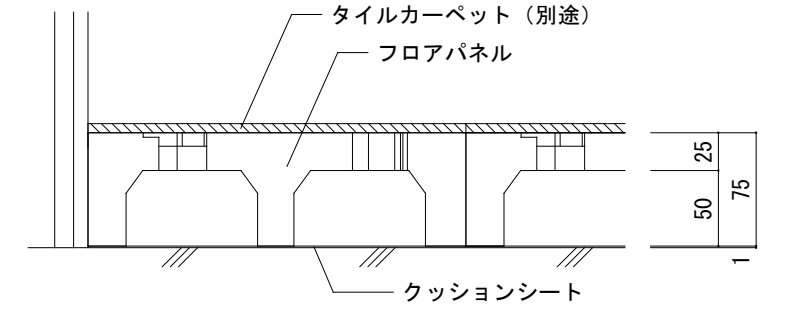
A-A断面図 S=1/5



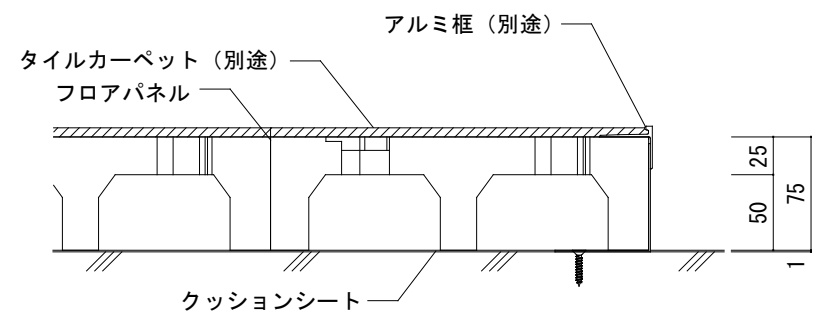
B-B断面図 S=1/5



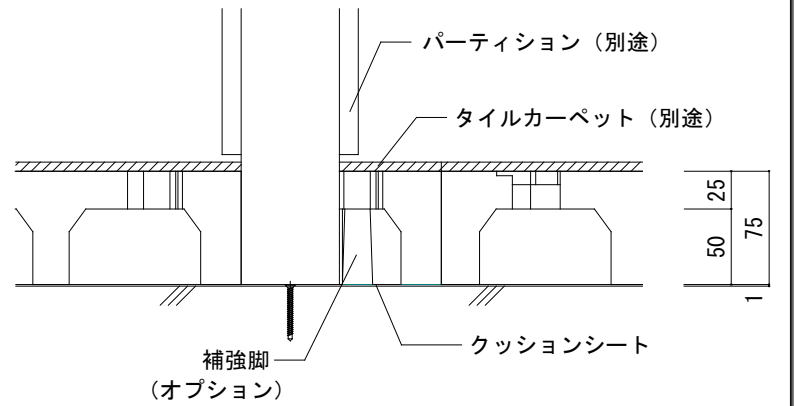
F-F断面図 S=1/5



E-E断面図 S=1/5



D-D断面図 S=1/5



C-C断面図 S=1/5

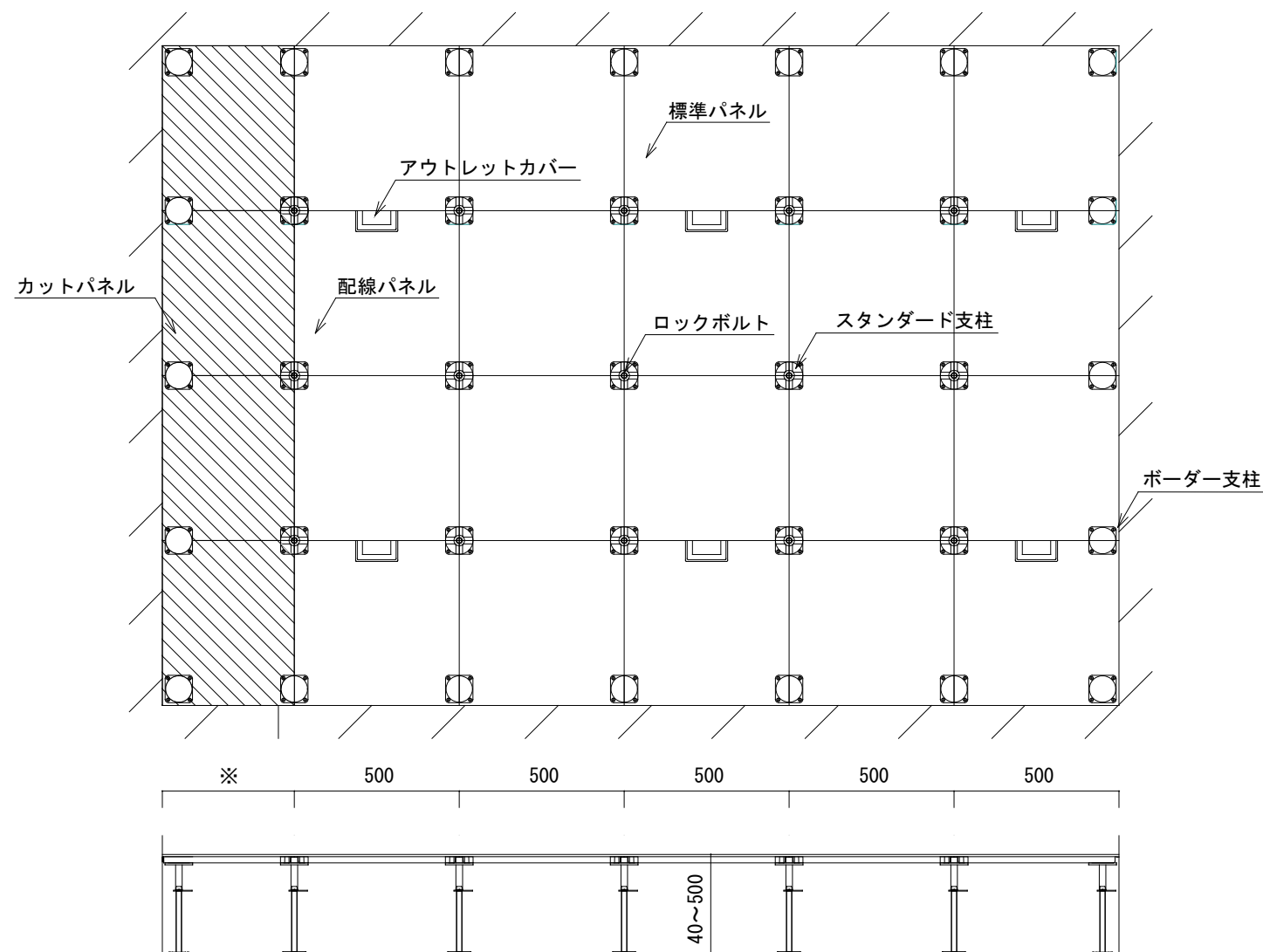
STEPLINE
ステップライン株式会社
 〒105-0001東京都港区虎ノ門4-1-10青木ビル6F

品名・形式:
樹脂製OAフロア
置敷きタイプ BF-75
 図面名称:
平面図、断面納まり図

縮尺:
 サイズ: A3

作成日:
 H29. 2. 24
 備考:

仕様: 本体パネル
 サイズ: 250x250xH75mm
 材質: 特殊ポリプロピレン(リサイクル材) 重量9.6kg/m²
 耐荷重性能(加圧板50φ): 3000N変形量5.0mm以下 残留変形量3.0mm以下 熱膨張対策: 無
 副資材:
 クッションシート 補助脚
 連結ジョイント
 オプション副資材:
 スロープ
 アルミ框
 仕上げ材:
 ビニルタイル(オプション)
 タイルカーペット(オプション)



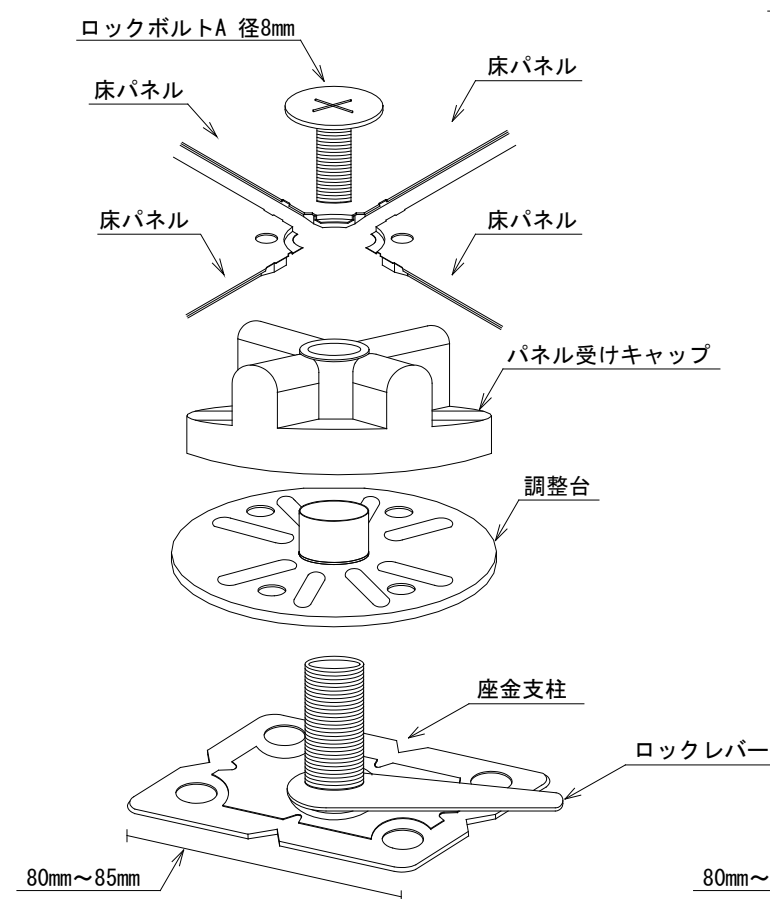
基準納まり図S=1/20

■適応床高さ 単位: mm

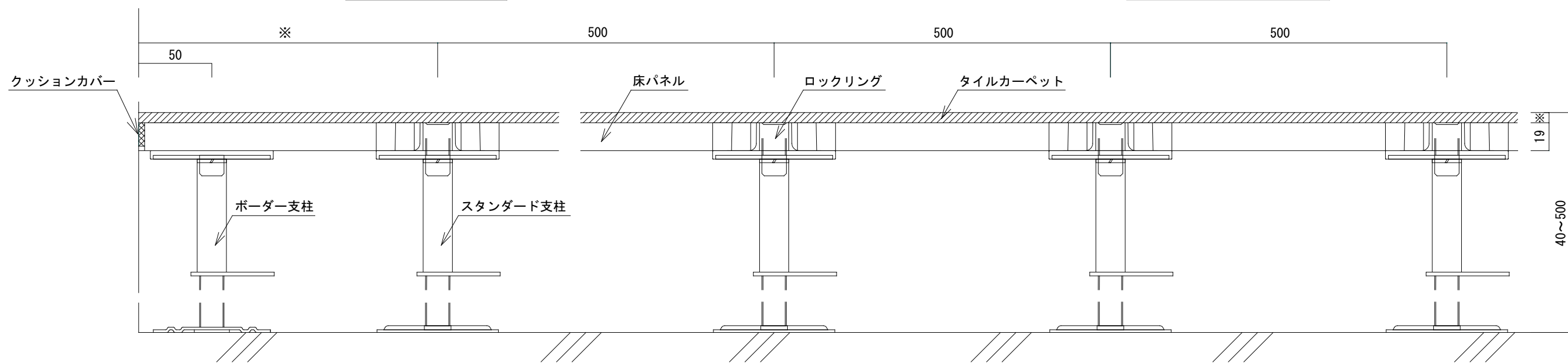
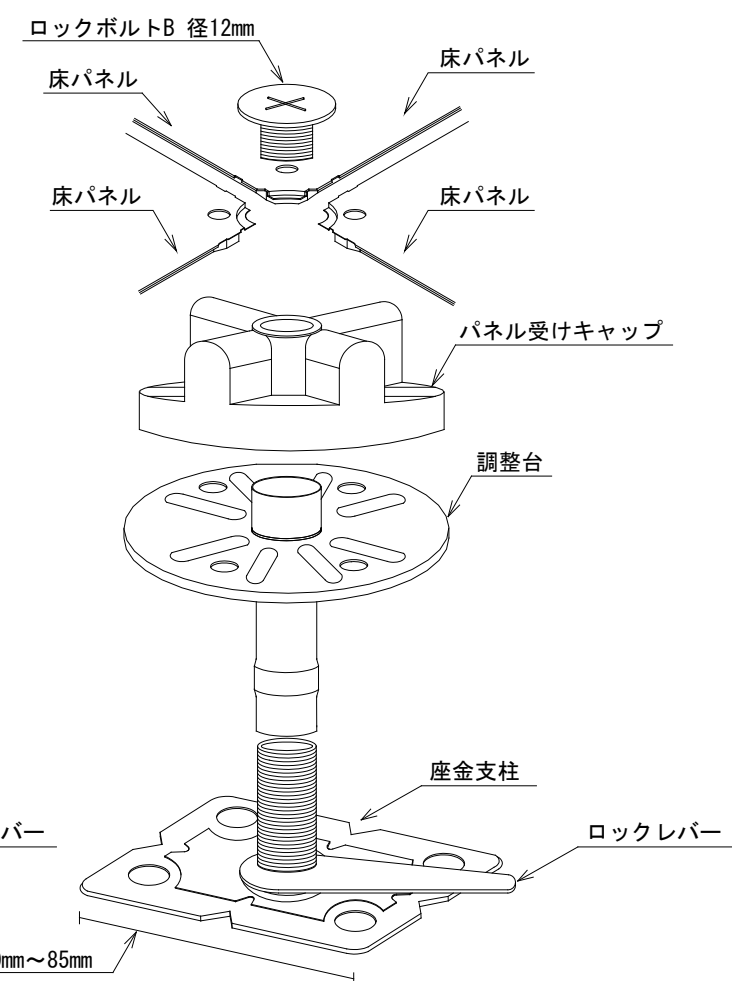
■適応床高さ	配線空間 (h)
40~50	21~31

■適応床高さ 単位: mm

■適応床高さ	配線空間 (h)
60~500	41~481



スタンダード支柱 納まり図



※規格およびデザイン変更になる場合がございますのでご了承下さい。

STEP LINE
ステップライン株式会社
〒105-0001 東京都港区虎ノ門4-1-10 青木ビル6F

品名・形式:
OAフロア BFW3000
レベル調整タイプ BFW5000

縮尺:
作成日:
H29. 12. 18

仕様: 本体パネル
サイズ: 500x500xH19mm
材質: ウッドコア+スチール
耐荷重性能: BFW3000: 所定荷重3000N / 変形量4mm以下 重量: BFW3000: 4.65kg/1枚
BFW5000: 所定荷重5000N / 変形量5mm以下 BFW5000: 5.0kg/1枚

図面名称:
平面図、断面納まり図

サイズ:
A3

備考:

副資材:

仕上げ材:
ビニルタイル(オプション)
タイルカーペット(オプション)