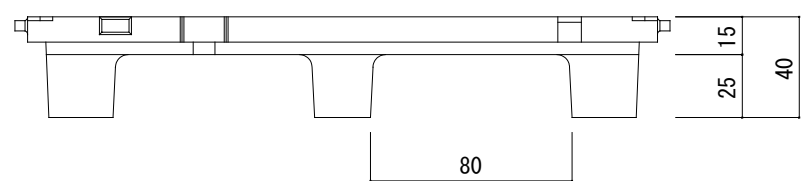


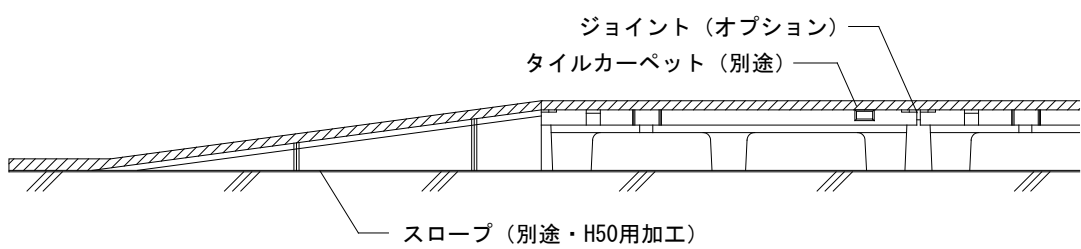
BFH-40平面図 S=1/3



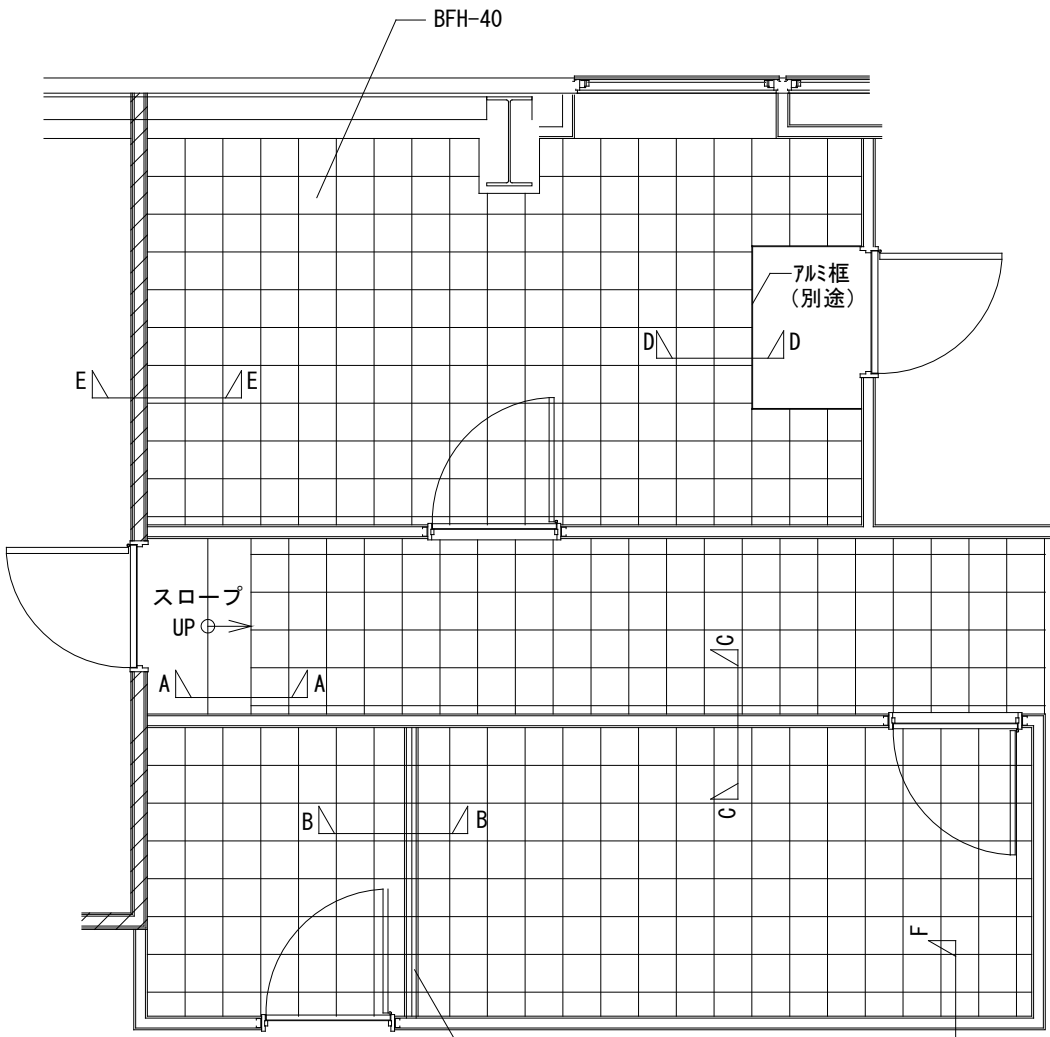
ジョイント (オプション)



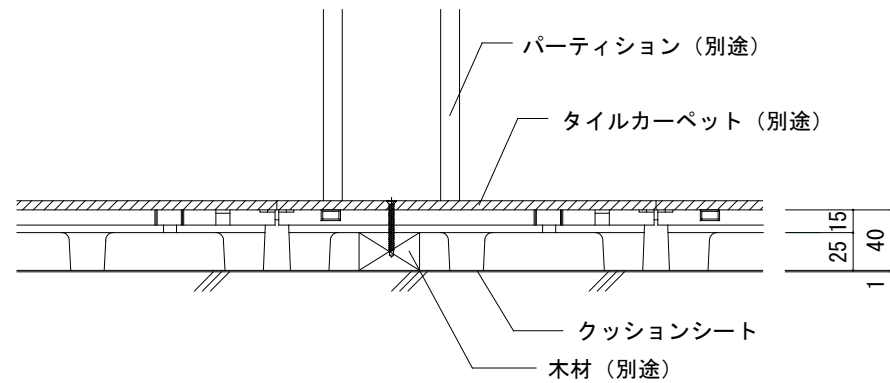
補強脚 (オプション)



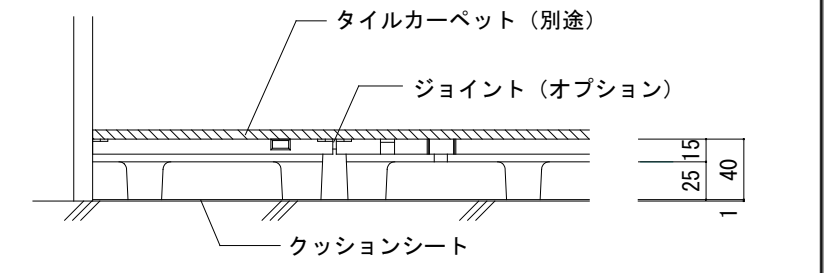
A-A断面図 S=1/5



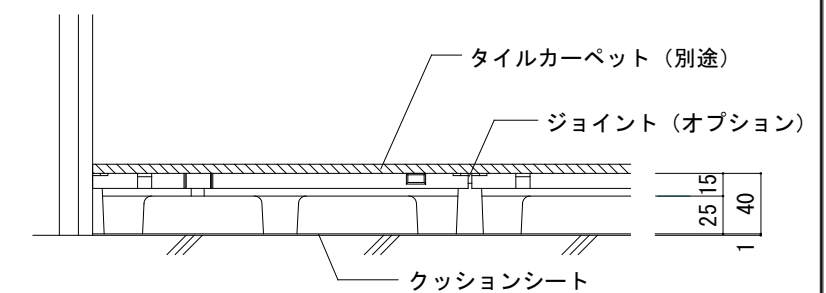
平面図 (割付例) S=1/50



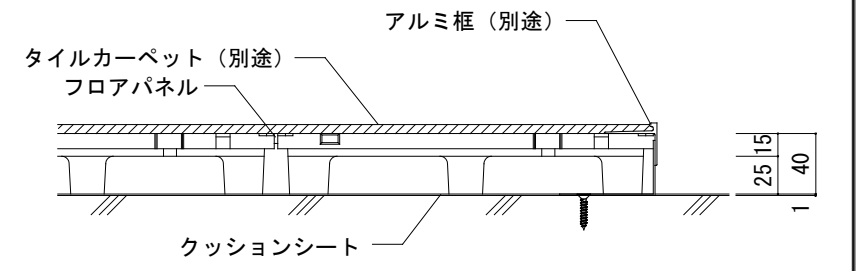
B-B断面図 S=1/5



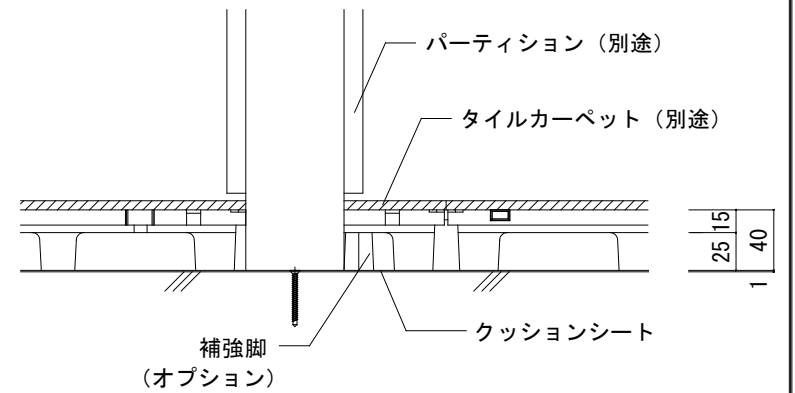
F-F断面図 S=1/5



E-E断面図 S=1/5



D-D断面図 S=1/5



C-C断面図 S=1/5

STEPLINE
ステップライン株式会社

〒105-0001 東京都港区虎ノ門4-1-10 青木ビル6F

品名・形式:
樹脂製OAフロア
置敷きタイプ
BFH-40

図面名称:
平面図、断面納まり図

縮尺:

サイズ:
A3

作成日:

H29. 2. 16

備考:

仕様: 本体パネル

サイズ: 250x250xH40mm
耐荷重性能 (加圧板50φ): 4000N変形量5.0mm以下 残留変形量3.0mm以下 熱膨張対策: 有

材質: ポリプロピレン (リサイクル材)

重量: 8.4kg/m²

副資材:
クッションシート 補助脚
連結ジョイント

オプション副資材:
スロープ
アルミ框

仕上げ材:
ビニルタイル (オプション)
タイルカーペット (オプション)