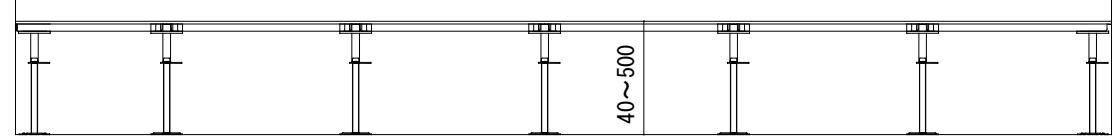
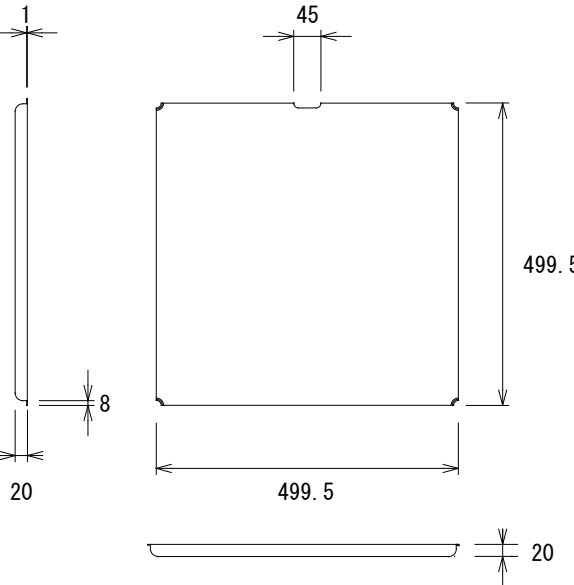


※ 現場合せ
500 500 500 500 500

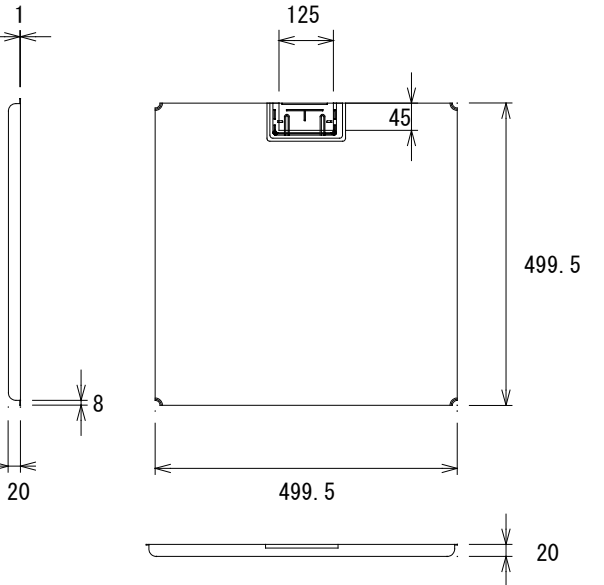


基準納まり図S=1/20

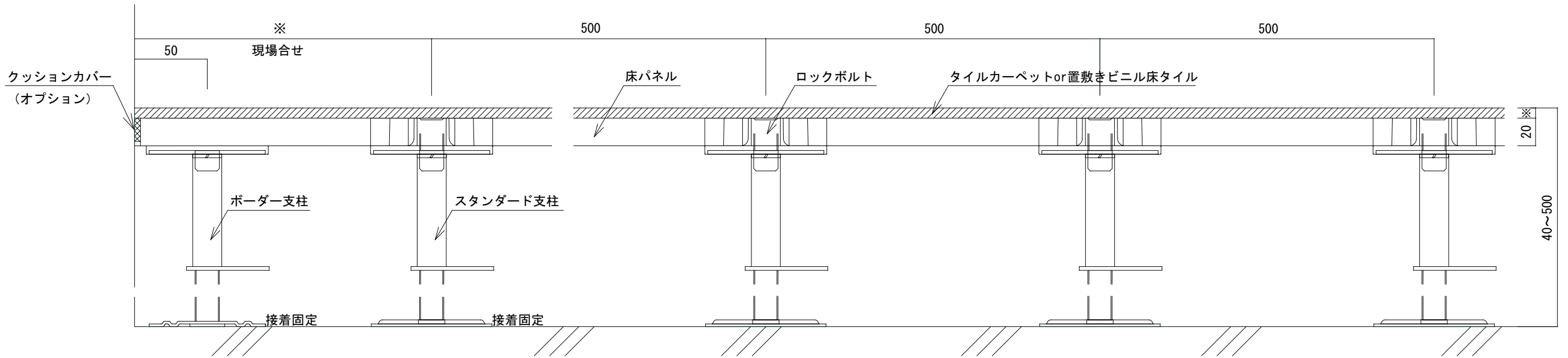
標準パネル



配線パネル



構成材		材質	厚さ (mm)
パネル	上面	鋼製	0.48
	下面		
	芯材	パーティクルボード	18



※規格およびデザイン変更になる場合がございますのでご了承下さい。

STEP LINE
ステップライン株式会社
〒105-0001 東京都港区虎ノ門4-1-10 青木ビル6F

品名・形式：
OAフロア
レベル調整タイプ BFW3000

縮尺：
作成日：
2021/8/22

仕様：本体パネル
サイズ：500x500xH20mm 耐荷重性能：BFW3000：所定荷重3000N / 変形量4mm以下 重量：BFW3000：4.65kg/1枚
材質：ウッドコア+スチール

図面名称：
平面図、断面納まり図

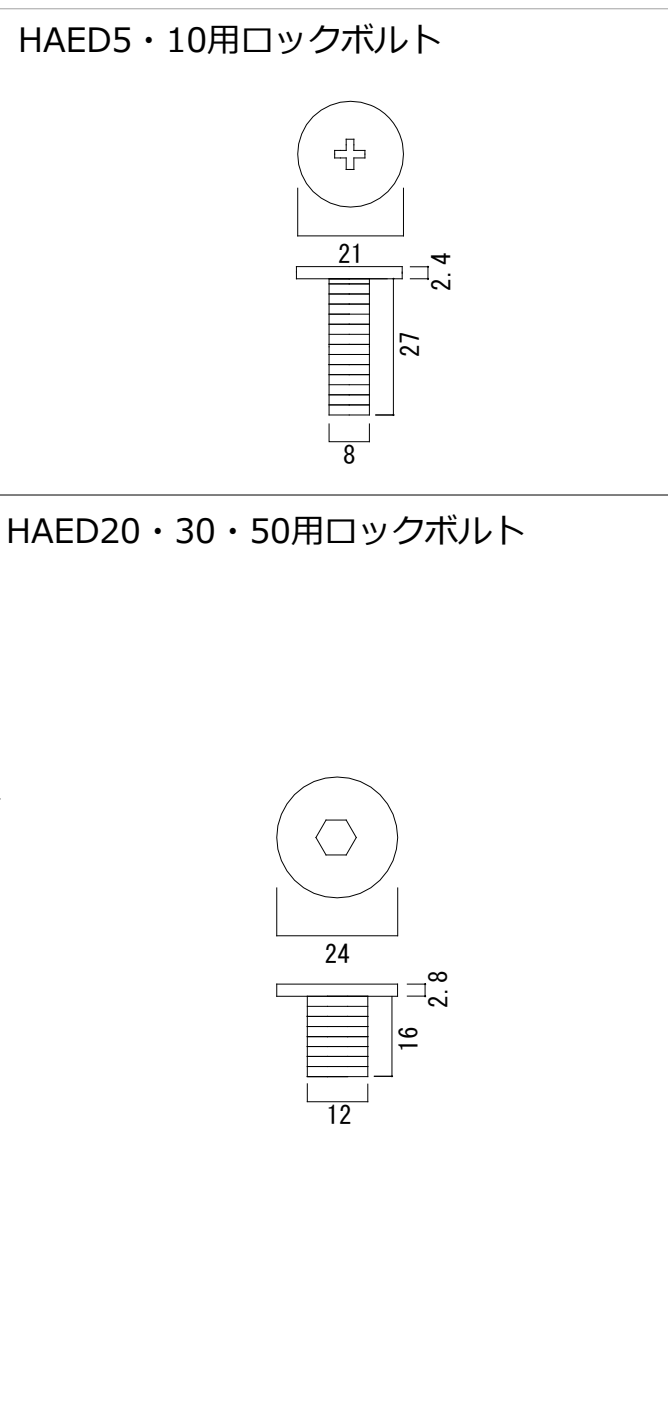
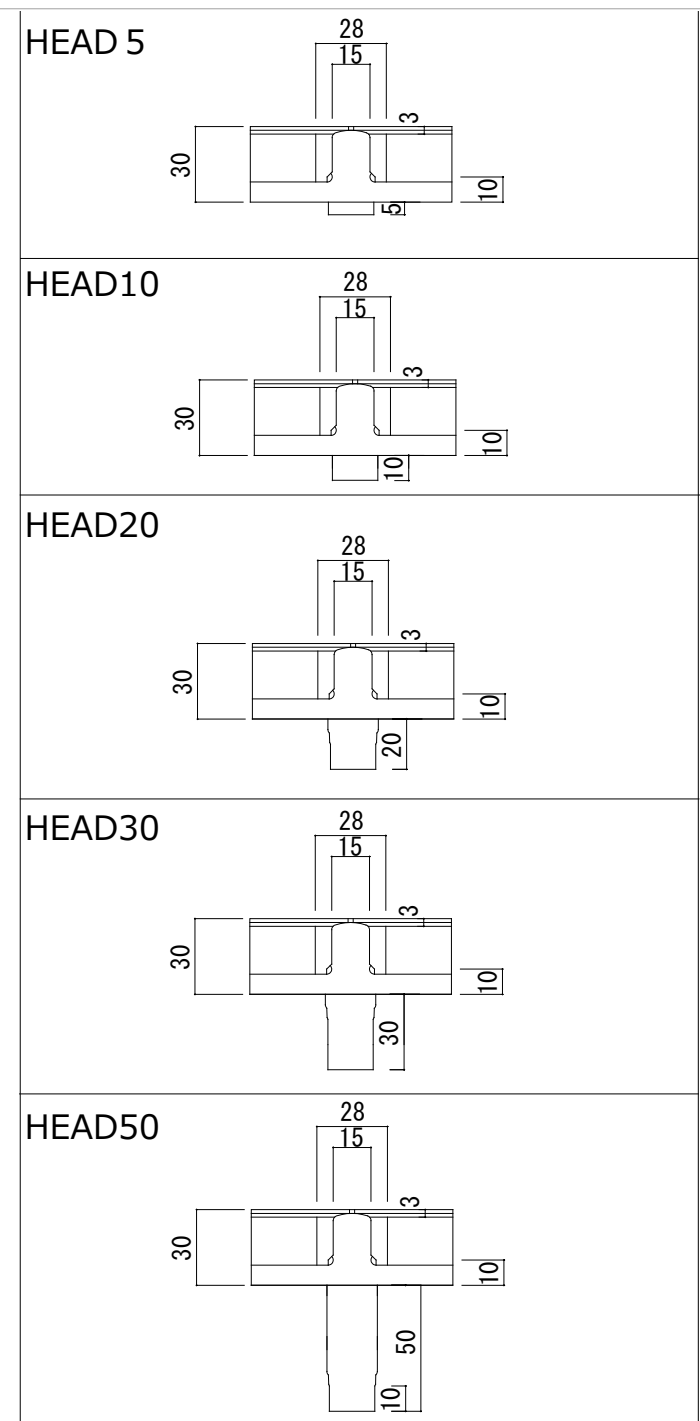
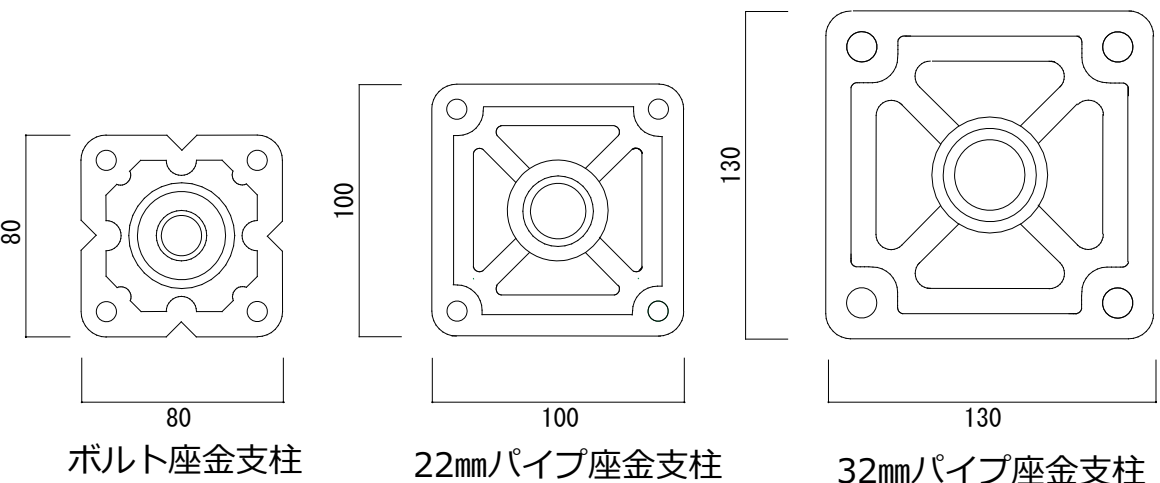
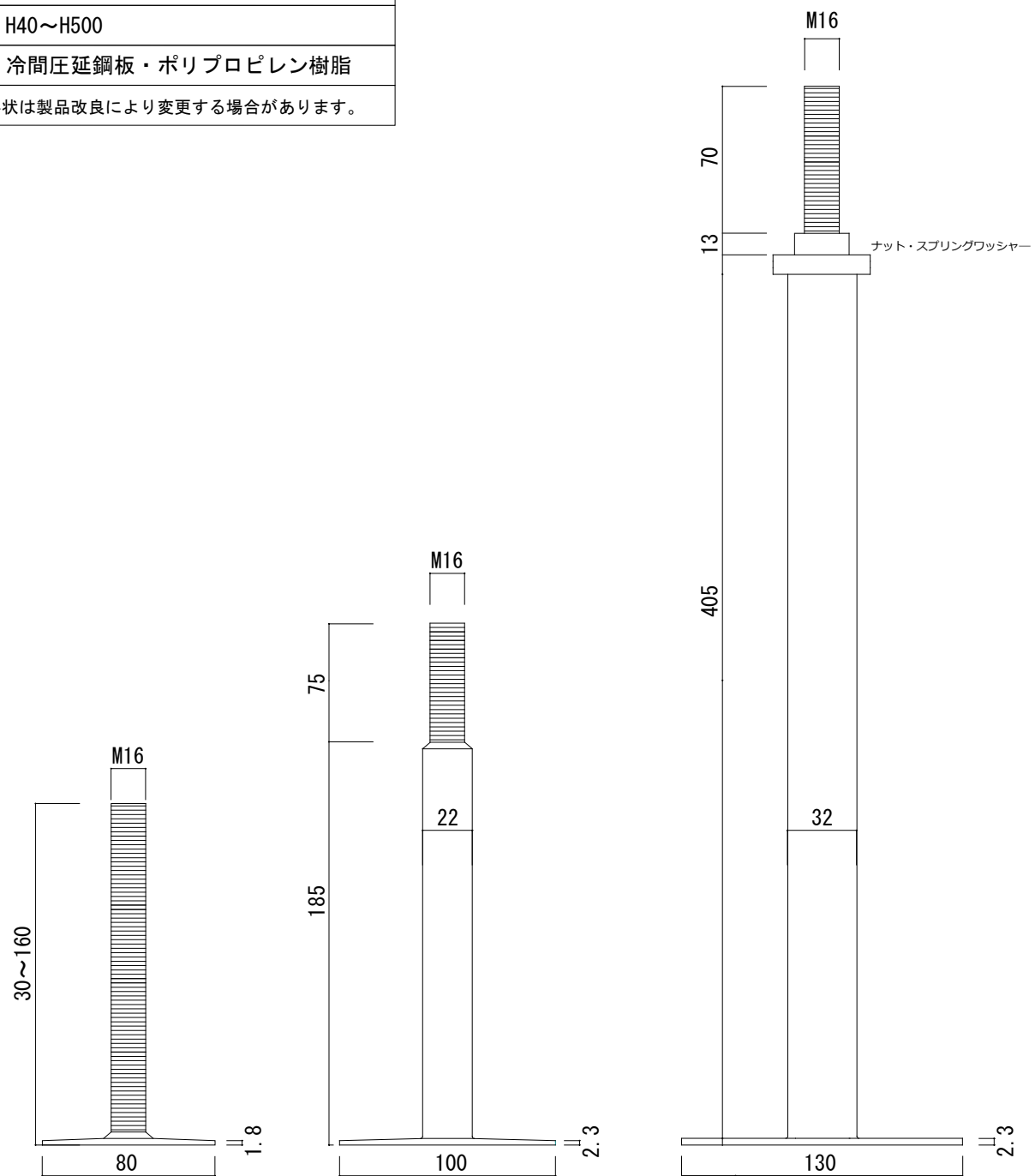
サイズ：
A3

備考：

副資材：

仕上げ材：
置敷きビニル床タイル(オプション)
タイルカーペット(オプション)

品名	BFW3000 H40～H500スタンダード支柱
サイズ	H40～H500
材質	冷間圧延鋼板・ポリプロピレン樹脂
仕様・形状は製品改良により変更する場合があります。	



	床仕上げ高	HEAD	ボルト支柱	22mmパイプ支柱	32mmパイプ支柱
H40	35-45	5	30		
H50	47-57	10	30		
H60	57-70	20	40		
H70	65-75	30	30		
H80	75-90	30	40		
H90	85-100	30	60		
H100	90-120	50	60		
H120	110-145	50	80		
H140	125-165	50	100		
H160	145-185	50	120		
H200	180-225	50	160		
H300	285-330	50		260	
H500	500-555	50			488

Title
BFW3000
現行スタンダード支柱

Direction
M.Iijima

Draw

Scale
1/3

Date
2021/9/20

Sheet No.
202109A05

Revisions

STEP LINE ステップライン株式会社
東京都港区虎ノ門4-1-10 青木ビル6F
TEL : 03-5733-3927 FAX : 03-5733-3928
一般建築業 内装工事業/東京都知事許可(般-29) 第127889号